

**Inhalt:**

- **Teile- Gutachten**
  - **FORD Tourneo Custom (M1) B14**
  - **FORD Transit Custom (M1; N1) B14**
  - **FORD Nugget (81, 8H) B14**
- **Einbauanleitungen**

**Contents:**

- Certificate -**
- FORD Tourneo Custom (M1) B14 -**
- FORD Transit Custom (M1; N1) B14 -**
- FORD Nugget (81, 8H) B14 -**
- Mounting instruction -**



## Vor dem Umbau sind folgende Maßnahmen unbedingt durchzuführen:

- Lesen Sie die Hinweise auf den folgenden Seiten aufmerksam durch.  
Alle Fahrwerkselemente werden gemäß den Vorgaben und Richtlinien der Fahrzeughersteller aus- und eingebaut, sofern in unserer Einbauanleitung keine davon abweichenden Maßnahmen beschrieben werden.
- Kontrollieren Sie ob das vorliegende Kit/ Gutachten für Ihren Fahrzeugtyp richtig ausgewählt ist.
- Kontrollieren Sie vor Beginn der Umbauarbeiten das Produkt auf Vollständigkeit!
- Vergleichen Sie die Maße und Befestigungspunkte/ -hilfen der Original- Stoßdämpfer mit den BILSTEIN – Stoßdämpfern.
- Entfernen Sie den negativen Batteriepol.
- Richtungsangaben erfolgen immer in Fahrtrichtung gesehen.
- Die Prüffahrzeuge sind Linkslenker.

## Nach dem Umbau sind folgende Maßnahmen unbedingt durchzuführen:

- Die Fahrzeughöhe muss mit Hilfe von Federteller und Kontermutter\*/ Federteller und Gewindestift (siehe Hinweise S.4) auf die Stoßdämpfer abgestimmt werden. Verwenden Sie nur die mitgelieferten Hakenschlüssel/ Innen-6kt-Schlüssel.
- Spur, Sturz und, falls notwendig, die Bremskraftregelung (lastabhängig) und ABS- Sensoren sind ebenso wie die Sensoren der Fahrerassistenzsysteme (z.B. Radarsensor, Kamerasysteme) gemäß Herstellervorgaben zu kontrollieren und anschließend einzustellen.
- Die Scheinwerfereinstellung ist zu prüfen und bei Bedarf einzustellen.
- Die Freigängigkeit der Rad-/ Reifenkombination ist zu überprüfen.
- Federbeine/ Dämpfer die in Gummiaufhängungen gelagert sind, dürfen erst angezogen werden, wenn das Fahrzeug wieder auf dem Boden steht. Andere Befestigungen (z. B. Schellen) müssen vor dem Herablassen des Fahrzeugs angezogen werden.
- Den negativen Batteriepol wieder anschließen.

\* wahlweise: Verdrehsicherung mittels Madenschrauben

**Darstellungen in diesen Unterlagen sind schematisch und nicht maßstabgetreu! Möglicherweise sind Halter o. ä. am Federbein nicht oder nur angedeutet dargestellt!**

## Before installation please observe the following points:

- Read all information in this manual carefully. All suspension components are fitted and removed acc. to the manufacturer's specifications for fitting and removing, if not otherwise required in these instructions.
- Check that your vehicle type is listed in the certificate as being released for this kit.
- Check the product for all components before starting installation!
- Check that dimensions and fastening points are comparable between the original and BILSTEIN shock absorbers.
- Remove the negative battery pole.
- Directional references (left, right, front, rear) are always with reference to the driving direction.
- The test vehicles are left- hand drive cars.

## After installation please observe the following points:

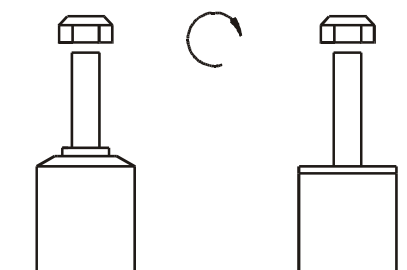
- Set the vehicle height by adjusting spring plates and lock nuts\*/ spring plate and threaded pin (see notes on page 4) on the new dampers. Only use the supplied spanner wrenches/ hexagon socket wrench
- After installing the suspension system, caster and camber as well as sensors adjustment of the driver assistance systems (for example, radar sensor and camera systems) must be checked and adjusted according to manufacturer's specifications. Check and reset load- dependent brake compensator and ABS system according to manufacturer's specifications.
- Check and adjust headlight aim.
- Because the vehicle has been lowered, freedom of movement for all wheel-/ tire- combinations must be checked.
- All rubber- mounted strut/ damper attachments must not be fully tightened until AFTER the suspension system is loaded (wheels on the ground). Other mounting fasteners (for example brackets) must be securely tightened BEFORE load is placed on the suspension system.
- Connect the negative battery pole.

\* optionally: locking device by using setscrews

**All diagrams are generalized and not to scale! Brackets, etc. specific to strut are not shown!**

**Tabelle Anzugsmomente**
**list of torques**

Gewinde	M 8	M 10	M 12	M 14	M 16	Thread
Anzugsmoment Nm	13	25	45	72	110	Torque Nm Torque ft lb
	10	19	34	54	83	



Um eine mögliche Zerstörung des Produktes zu vermeiden, darf zum Lösen und Anziehen der Muttern kein Schlag-schraubendreher verwendet werden. Selbstsichernde Muttern dürfen nur einmal verwendet werden!

Federbeine mit einem Gewinde sind zum Schutz vor Beschädigungen beim Transport mit einem Schutznetz gesichert. Dieses ist vor Beginn der Montagearbeiten unbedingt zu entfernen.

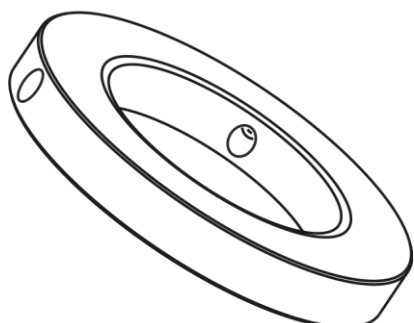
Do not use an impact tool to loosen or tighten fasteners due to possible damage to the product. Self-locking nuts must only be used once!

Threaded struts are protected with a net against damages during transport. It must be removed before starting fitting.

**Sicherung Höhenverstellung**  
Federteller Variante A

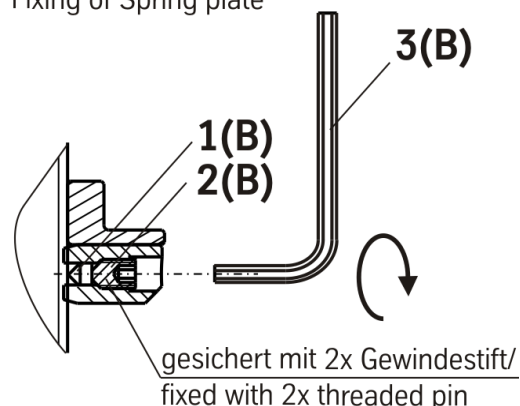
**fixing high adjustment metrical**  
Spring Plate Variant A

**Variante A**



**Detail**

Sicherung für Verstellung/  
Fixing of Spring plate



Den Federteller mit der/den im Bilstein Lieferum-  
fang enthaltenen Gummikugeln/Klemmstiften  
(1), Gewindestift (2) und dem Hilfswerkzeug (In-  
nen-6kt-Schlüssel (3)) sichern.

Das Anzugsmoment von 7+1Nm ist mit geeigne-  
ten Mitteln aufzubringen.

Nach mehrmaligem Verstellen (ca. 5-10 x) sollten  
die Gummikugeln/Klemmstifte ausgetauscht wer-  
den, da es sonst zu Beschädigungen des Gewin-  
des an den Dämpfern kommen kann.

Bei Verlust oder Beschädigung der Gummiku-  
geln/Klemmstifte können Ersatzklemmstifte aus  
einem handelsüblichen O-Ring hergestellt wer-  
den: Schnurstärke: 4,5mm; geschnittene Länge:  
5,2mm; Material: NBR 80

Fix the spring plate with the rubber pins/  
balls (1) and set screw (2) by using the aux-  
iliary tool (hex key (3)).

The tightening torque 7+1Nm has to be real-  
ized with suitable tooling.

After several adjustments (approx. 5-10 times)  
the rubber bullets/pins should be replaced,  
otherwise the thread on damper tube might be  
damaged.

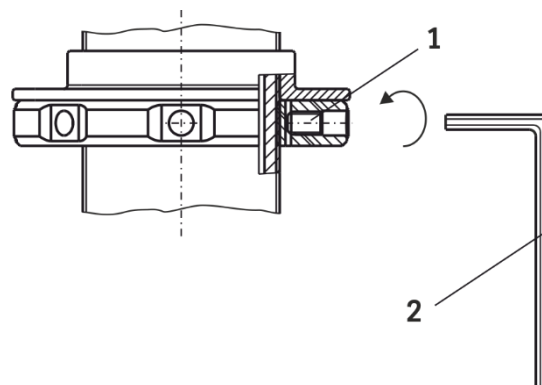
In cases of loss or damage of the bullets/ pins  
it is possible to make replacement pins out of a  
commercially available O-ring:

Cross section: 4,5mm; cut length: 5,2mm;  
material: NBR 80

**Sicherung Höhenverstellung**  
Federteller Variante B

**fixing high adjustment metrical**  
Spring Plate Variant B

**Variante B**



Den Federteller mit dem im BILSTEIN Lieferumfang  
enthaltenen Gewindestift (1) und mit Hilfe des mitge-  
lieferten Innen-6kt-schlüssels (2) sichern.

**Anzugsmoment 7 +1 Nm**

Fix the spring plate with the set screw  
(1) by using hex key (2)  
delivered by BILSTEIN.

**Torque 7 +1 Nm.**

**- Teile- Gutachten**

- **FORD Tourneo Custom (M1) B14**
- **FORD Transit Custom (M1; N1) B14**
- **FORD Nugget (81, 8H) B14**

**Certificate -**

- FORD Tourneo Custom (M1) B14 -**
- FORD Transit Custom (M1; N1) B14 -**
- FORD Nugget (81, 8H) B14 -**

# TEILEGUTACHTEN

## TÜV NORD PART CERTIFICATE

TGA Art 8.2

**Nr.: TU-026498-D0-014**

über die Vorschriftsmäßigkeit eines Fahrzeugs bei bestimmungsgemäßigem Ein- oder Anbau  
von Teilen gemäß §19 Abs.3 Nr.4 StVZO  
*on the compliance of a vehicle when parts are properly installed and fitted to the car in accordance  
with §19 Par.3 No.4 StVZO*

für das Teil / den Änderungsumfang : **Höhenverstellbares Fahrwerk**  
*for the part / scope of modification Heightadjustable suspension system*

vom Typ : **47-272606; 47-292055**  
*of the type*

des Herstellers : **ThyssenKrupp Bilstein GmbH**  
*from the manufacturer*  
**Postfach 1151**  
**58240 Ennepetal**

### 0. Hinweise für den Fahrzeughalter *Instructions for vehicle owner*

**note from the translator:** *The following instructions refer to the German regulations.  
In other countries different regulations may apply. In any case carefully read and follow the  
technical guidelines given for your safety and driving pleasure!*

### **Unverzügliche Durchführung und Bestätigung der Änderungsabnahme:** *Performance and confirmation without delay of modification acceptance:*

Durch die vorgenommene Änderung erlischt die Betriebserlaubnis des Fahrzeuges, wenn nicht unverzüglich die gemäß StVZO § 19 Abs. 3 vorgeschriebene Änderungsabnahme durchgeführt und bestätigt wird oder festgelegte Auflagen nicht eingehalten werden !  
Nach der Durchführung der technischen Änderung ist das Fahrzeug unter Vorlage des vorliegenden Teilegutachtens unverzüglich einem amtlich anerkannten Sachverständigen oder Prüfer einer Technischen Prüfstelle oder einem Prüfsingenieur einer amtlich anerkannten Überwachungsorganisation zur Durchführung und Bestätigung der vorgeschriebenen Änderungsabnahme vorzuführen.

*With the modification the type approval of the vehicle will expire if the modification acceptance provided for in StVZO § 19 Par. 3 is not performed and confirmed without delay or if conditions laid down are not complied with !*

*After performance of the technical modification, the vehicle must be presented without delay together with the present TÜV Nord part certificate to an officially recognised inspector or tester at a Technical Inspection Centre or an inspection engineer from an officially recognised inspection organisation to perform and confirm the specified modification acceptance.*



TEILEGUTACHTEN Nr.: TU-026498-D0-014

TÜV Nord part certificate No.:

Hersteller : ThyssenKrupp Bilstein GmbH  
Manufacturer



Prüfgegenstand : Höhenverstellbares Fahrwerk  
object tested : height adjustable suspension system

Seite 2 von 17  
page of

Typ : 47-272606; 47-292055  
type

Datum / date  
04.03.2022

**Einhaltung von Hinweisen und Auflagen:**  
**Compliance with instructions and conditions:**

Die unter III. und IV. aufgeführten Hinweise und Auflagen sind dabei zu beachten.

*The instructions and conditions given in III. and IV. must be complied with.*

**Mitführen von Dokumenten:**  
**availability of documents:**

Nach der durchgeführten Abnahme ist der Nachweis mit der Bestätigung über die Änderungsabnahme mit den Fahrzeugpapieren mitzuführen und zuständigen Personen auf Verlangen vorzuzeigen; dies entfällt nach erfolgter Berichtigung der Fahrzeugpapiere.

*After the acceptance procedure the certificate with confirmation of the modification acceptance must be available in the car and presented to authorised persons on demand; this will not apply once the vehicle documents have been amended.*

**Berichtigung der Fahrzeugpapiere:**  
**Amendment of vehicle documents:**

Die Berichtigung der Fahrzeugpapiere durch die zuständige Zulassungsbehörde ist durch den Fahrzeughalter entsprechend der Festlegung in der Bestätigung der ordnungsgemäßen Änderung zu beantragen.

Weitere Festlegungen sind der Bestätigung der ordnungsgemäßen Änderung zu entnehmen.

*The vehicle owner must apply, in accordance with the provision in the confirmation concerning correct modification, for the competent licensing authority to amend the vehicle documents.*

*Further conditions can be found in the confirmation of correct modification.*

**I. Verwendungsbereich**  
**Area of use**

Fahrzeughersteller <i>Vehicle manufacturer</i>	<b>Ford</b>	
Handelsbezeichnung <i>model: sales name</i>	<b>Transit Custom, Tourneo Custom</b>	<b>Transit Custom</b>
	<b>(PKW / M1)</b>	<b>(LKW / N1)</b>
Fahrzeugtyp <i>model: internal code</i>	<b>FAC</b>	<b>FCC</b>
EG-BE-Nr. *) <i>EC type approval No. *)</i>	<b>e11*2007/46*0676*.. e5*2007/46*1034*..</b>	<b>e1*2007/46*1005*..</b>

\*) In Bezug auf die Richtlinie 70/156/EWG bzw. 2007/46/EG zuletzt geändert durch die Verordnung (EU) 2018/858  
*with regard to Directive 70/156/EEC or 2007/46/EC as last amended by Regulation (EU) 2018/858*



TEILEGUTACHTEN Nr.: TU-026498-D0-014

TÜV Nord part certificate No.:

Hersteller : ThyssenKrupp Bilstein GmbH  
Manufacturer



Prüfgegenstand . Höhenverstellbares Fahrwerk  
object tested . height adjustable suspension system

Seite 3 von 17  
page of

Typ : 47-272606; 47-292055  
type

Datum / date  
04.03.2022

Fahrzeughersteller <i>Vehicle manufacturer</i>	<b>Ford / Westfalia</b>	
Handelsbezeichnung <i>model: sales name</i>	<b>Nugget / Ford Nugget / Ford Nugget, Nugget (Transit Custom / Tourneo Custom)</b>	
Fahrzeugtyp <i>model: internal code</i>	<b>81</b>	<b>8H</b>
EG-BE-Nr. *) <i>EC type approval No. *)</i>	<b>e13*2007/46*1453*..</b>	<b>e1*2007/46*2059*..</b>

\*) In Bezug auf die Richtlinie 70/156/EWG bzw. 2007/46/EG zuletzt geändert durch die Verordnung (EU) 2018/858  
with regard to Directive 70/156/EEC or 2007/46/EC as last amended by Regulation (EU) 2018/858

incl. Fahrzeuge mit serienmäßiger elektronische Dämpfungskraftregelung/ adaptiver  
Fahrwerksregelung (Bitte Punkt IV.7 beachten)

*incl. vehicles with original electronic damper adjustment/ adaptive driving behaviour control  
(please note point IV.7)*

**weitere Einschränkungen : / further limitations:**

**Nur für Fahrzeuge mit Frontantrieb und Einzelblattfeder an Achse-2 (HA) / only for vehicles with  
front wheel drive and single leaf spring at rear axle (RA)**

**Nicht für Fahrzeuge mit Niveauregelung/ not for vehicles with ride-height control system**

**Nicht für Fahrzeuge mit serienmäßigem Luftfahrwerk / not for vehicles with original air-suspension**

**Nicht für Fahrzeuge mit lastabhängigem Bremsdruckregler an Achse-2 (HA) / not for vehicles  
with bump-travel-dependent brake pressure reducers on rear axle (RA)**

**Nicht für Fahrzeuge mit geänderter Hinterachse (z.B. AL-KO Hinterachse) / not for vehicles with  
modified rear axle (for example AL-KO rear axle (RA))**

Die in diesem Teilegutachten beschriebenen Fahrzeugteile dürfen auch an Fahrzeugen anderer  
Hersteller verwendet werden, die auf der Basis der hier aufgeführten Fahrzeugtypen - z.B. zu einem  
Wohnmobil oder einem „Werkstattwagen“ aufgebaut worden sind und die unter Punkt I.  
Verwendungsbereich genannt sind.

*The vehicle parts described in this part certificate may also be used on vehicles of other manufacturers which  
have been built on the basis of the vehicle types listed here - for example to form a motorhome or a "workshop  
car" and which are basic vehicles see point I Area of use.*



TEILEGUTACHTEN Nr.: TU-026498-D0-014

TÜV Nord part certificate No.:

Hersteller : ThyssenKrupp Bilstein GmbH  
 Manufacturer



Mobilität

Prüfgegenstand : Höhenverstellbares Fahrwerk  
 object tested : height adjustable suspension system

Seite 4 von 17  
 page of

Typ : 47-272606; 47-292055  
 type

Datum / date  
 04.03.2022

**I.1 Einschränkungen zum Verwendungsbereich**  
**Limitations of area of use**

<b>VORDERACHSE:</b> <b>FRONT AXLE:</b>	bezogen auf zulässige Achslasten und Einstellmaße : <i>related to permissible axle loads and adjustment dimensions:</i>
Fahrwerkstyp <i>Suspension system type</i>	<b>47-272606 und 47-292055</b> <i>47-272606 and 47-292055</i>
Federausführung und Dämpferausführung <i>Spring design and Damper- / strut design</i>	<b>E4-FD1-Y557B00</b> Hauptfeder <i>mainspring</i>
	<b>22-272591</b> ohne Dämpfungkraftverstellung <i>without damper force adjustment</i>
für zulässige Achslasten <i>for permissible axle loads</i>	<b>bis max. 1750 kg</b> <i>up to max.</i>
in Verbindung mit zulässigem Einstellbereich der Federtellerhöhe: <i>with permissible adjustment range of spring plate height:</i>	<b>265 mm bis 285 mm</b> <i>to</i>
	<b>bezogen auf Federauflage bis Mitte Befestigungsschraube des Federbeins</b> <i>related to spring seat till centre of strut fixation-bolt</i>

**I.2.1 Einschränkungen zum Verwendungsbereich**  
**Limitations of area of use**

<b>HINTERACHSE:</b> <b>REAR AXLE:</b>	bezogen auf zulässige Achslasten und Einstellmaße : <i>related to permissible axle loads and adjustment dimensions:</i>
Fahrwerkstyp <i>Suspension system type</i>	<b>47-272606</b>
Federausführung und Dämpferausführung <i>Spring design and Damper / strut design</i>	<b>39-276469</b> Hauptfeder (Sonderblattfeder) <i>mainspring (special leaf spring)</i>
	<b>24-272575</b> ohne Dämpfungkraftverstellung <i>without damper force adjustment</i>
für zulässige Achslasten <i>for permissible axle loads</i>	<b>bis max. 2015 kg</b> <i>up to max.</i>
in Verbindung mit zulässigem Einstellbereich der Federhöhe: <i>with permissible adjustment range of spring height:</i>	<b>ohne Höhenverstellung der Sonderblattfeder</b>
	<i>without height adjustment of the special leaf spring</i>

TEILEGUTACHTEN Nr.: TU-026498-D0-014

TÜV Nord part certificate No.:

Hersteller : ThyssenKrupp Bilstein GmbH  
 Manufacturer

**TÜV NORD**

Mobilität

Prüfgegenstand : Höhenverstellbares Fahrwerk  
 object tested : height adjustable suspension system

Seite 5 von 17  
 page of

Typ : 47-272606; 47-292055  
 type

Datum / date  
 04.03.2022

## I.2.2 Einschränkungen zum Verwendungsbereich Limitations of area of use

<b>HINTERACHSE:</b> <b>REAR AXLE:</b>	bezogen auf zulässige Achslasten und Einstellmaße : <i>related to permissible axle loads and adjustment dimensions:</i>
Fahrwerkstyp <i>Suspension system type</i>	<b>47-292055</b>
Federausführung und Dämpferausführung <i>Spring design and Damper / strut design</i>	<b>serienmäßig</b> <b>original</b> Hauptfeder (Serienblattfeder) <i>mainspring (series leaf spring)</i>
	<b>24-272575</b> ohne Dämpfungkraftverstellung <i>without damper force adjustment</i>
für zulässige Achslasten <i>for permissible axle loads</i>	<b>serienmäßig</b> <b>original</b>
in Verbindung mit zulässigem Einstellbereich der Federhöhe: <i>with permissible adjustment range of spring height:</i>	<b>serienmäßig</b> <b>(ohne Höhenverstellung)</b>
	<b>original</b> <b>(without height adjustment)</b>

## II. Beschreibung des Teiles / Änderungsumfanges Description of the part / Scope of modification

Typ 47-272606, Tieferlegung des Aufbaus um ca. 30 mm und Änderung der Fahrwerksabstimmung durch andere Fahrwerksfedern und Dämpfer. (Bei Fahrwerkstyp 47-292055 ohne Tieferlegung an Achse-2 (HA) (siehe Punkt I.2.2))  
*Type 47-272606 lowering of the body of about 30 mm and change of suspension tuning by means of special suspension springs and dampers. (For suspension system type 47-292055 without lowering at rear axle (RA) (see point I.2.2))*



TEILEGUTACHTEN Nr.: TU-026498-D0-014

TÜV Nord part certificate No.:

Hersteller : ThyssenKrupp Bilstein GmbH  
Manufacturer

**TUV NORD**

Mobilität

Prüfgegenstand : Höhenverstellbares Fahrwerk  
object tested : height adjustable suspension system

Seite 6 von 17  
page of

Typ : 47-272606; 47-292055  
type

Datum / date  
04.03.2022

**Vorderachse**  
**Front axle**

Typ 47-272606 und Typ 47-292055, Federbein mit Hauptfeder auf höhenverstellbaren Federtellern, Serienpuffern mit serienmäßigen Einfederwegen.

Maß der Tieferlegung ca. bis 30 mm

*Type 47-272606 and type 47-292055, complete strut with main spring on adjustable spring plates with original bump stop, bump travel: original, lowering up to 30 mm*

**Hinterachse**  
**Rear axle**

Typ 47-272606, Sonderblattfeder ohne Höhenverstellung, mit separaten Sportdämpfern, Serienpuffern mit serienmäßigen Einfederwegen.

Maß der Tieferlegung bis 30 mm

*Type 47-272606 special leaf spring without height adjustment, separate special dampers, original bump stop, bump travel: original, lowering up to 30 mm*

**Hinterachse**  
**Rear axle**

Typ 47-292055, Serienblattfeder ohne Höhenverstellung, mit separaten Sportdämpfern, Serienpuffern mit serienmäßigen Einfederwegen.

Ohne Tieferlegung des Aufbaus

*Type 47-292055 series leaf spring without height adjustment, separate special dampers, original bump stops, bump travel: original, without lowering of the body*



TEILEGUTACHTEN Nr.: TU-026498-D0-014

TÜV Nord part certificate No.:

Hersteller : ThyssenKrupp Bilstein GmbH  
Manufacturer

**TÜV NORD**

Mobilität

Prüfgegenstand : Höhenverstellbares Fahrwerk  
object tested : height adjustable suspension system

Seite 7 von 17  
page of

Typ : 47-272606; 47-292055  
type

Datum / date  
04.03.2022

**II.1 Beschreibung der**  
*Description of*

**VORDERACHS-FAHRWERKSTEILE**  
**FRONT AXLE SUSPENSION PARTS**

**II.1.1**

**Federung**  
**Springs**

Bauart <i>Design</i>	Schraubendruckfeder <i>coil spring</i>
<b>Kennzeichnung:</b> <b>Identification</b>	<b>E4-FD1-Y557B00</b> Hauptfeder <i>mainspring</i>
Fahrwerkstyp <i>Suspension system type</i>	47-272606 und 47-292055 <i>47-272606 and 47-292055</i>
Herstellerzeichen : <i>Manufacturer's mark :</i>	Bilstein und Herstelldatum codiert <i>Bilstein and date of manufacture coded</i>
Art/Ort der Kennzeichnung: <i>Type / Location of marking</i>	aufgedruckt im Bereich mittlere Windung <i>printed on area of centre coil</i>
Oberflächenschutz <i>Surface protection</i>	Kunststoffbeschichtung <i>powder coating</i>
Feder-Charakteristik <i>Characteristic</i>	lineare
Außendurchmesser <i>Outer diameter</i>	160 mm
Drahtdurchmesser <i>Wire diameter</i>	16,5 mm
ungespannte Federlänge <i>untensioned length</i>	310 mm
Gesamtwindungszahl <i>Total number of coils</i>	5,5

TEILEGUTACHTEN Nr.: TU-026498-D0-014

TÜV Nord part certificate No.:

Hersteller : ThyssenKrupp Bilstein GmbH  
 Manufacturer

Prüfgegenstand : Höhenverstellbares Fahrwerk  
 object tested : height adjustable suspension system

Seite 8 von 17  
 page of

Typ : 47-272606; 47-292055  
 type

Datum / date  
 04.03.2022

### II.1.2

#### Dämpfung Damping

Bauart <i>Design</i>	Federbein / Zweirohr, Gasdruck <i>complete strut / two pipe, gas pressure</i>
Dämpfungs-Charakteristik <i>Damping-characteristic</i>	ohne Dämpfungskraftverstellung <i>without damper force adjustment</i>
Fahrwerkstyp <i>Suspension system type</i>	47-272606 und 47-292055 <i>47-272606 and 47-292055</i>
<b>Kennzeichnung:</b> <b>Identification</b> Herstellerzeichen : <i>Manufacturer's mark :</i> Art/Ort der Kennzeichnung: <i>Type / Location of marking</i>	<b>22-272591</b>  Bilstein  Einrollung und Folienaufkleber <i>rolled in at the and foil label</i>
Oberflächenschutz höhenverstellbarer Federsitz <i>Surface protection special height adjustable spring seat</i>  Oberflächenschutz-Dämpfer <i>Surface protection damper</i>	Verzinkung <i>Galvanisation</i>  Lackierung <i>paint coat</i>

### II.1.3

#### Höhenverstellsystem Height adjustment system

Art: <i>Type:</i>	Federtellermutter mit Kontermutter (ww. mit Sicherungsschraube) auf Dämpferrohrgewinde <i>Spring plate nut with counter nut (p.c. with locking screw) on damper tube thread</i>
zulässiger Verstellbereich: <i>Permissible adjustment range</i>	siehe Blatt 4 <i>see page 4</i>

### II.1.4

#### Einfederungsbegrenzung und Einfederwege: Bumpstops and bump travel

Teileart / System: <i>type of part / system:</i>	Serien-PUR Endanschlag <i>Original PUR bumpstop</i>
Hersteller: <i>manufacturer:</i>	serienmäßig <i>original</i>
Einbaulage: <i>mounting position:</i>	Auf der Kolbenstange <i>on the piston rod</i>
Höhe / Ø: (mm) <i>height / Ø</i>	79 / 60 *)
Einfederwege: <i>bump travel</i>	serienmäßig <i>original</i>

\*) am Prüfungsfahrzeug montiert / *mounted on the test vehicle*

TEILEGUTACHTEN Nr.: TU-026498-D0-014

TÜV Nord part certificate No.:

Hersteller : ThyssenKrupp Bilstein GmbH  
 Manufacturer

Prüfgegenstand : Höhenverstellbares Fahrwerk  
 object tested : height adjustable suspension system

Seite 9 von 17  
 page of

Typ : 47-272606; 47-292055  
 type

Datum / date  
 04.03.2022

**II.2.1 Beschreibung der**  
**Description of**

**HINTERACHS-FAHRWERKSTEILE**  
**REAR AXLE SUSPENSION PARTS**

**II.2.1.1**

**Federung**  
**Springs**

Bauart <i>Design</i>	Blattfeder (Sonderblattfeder) <i>leaf spring (special leaf spring)</i>
Fahrwerkstyp <i>Suspension system type</i>	<b>47-272606</b>
Kennzeichnung: <i>Identification</i>	<b>39-276469</b> Hauptfeder <i>mainspring</i>
Herstellerzeichen : <i>Manufacturer's mark :</i>	Bilstein und Herstelldatum codiert <i>Bilstein and date of manufacture coded</i>
Art/Ort der Kennzeichnung: <i>Type / Location of marking</i>	aufgedruckt auf der Oberseite der Blattfeder in Fahrtrichtung vorne <i>printed on top of the leaf spring in the direction of travel in front</i>
Oberflächenschutz <i>Surface protection</i>	Lackierung <i>paint coat</i>
Feder-Charakteristik <i>Characteristic</i>	lineare
Blattzahl <i>number of spring leaves</i>	1
Blattbreite <i>width of the leaf spring</i>	60 mm
Blattdicke <i>thickness of the leaf spring</i>	22 mm
Stützlänge <i>span of the leaf spring</i>	1373 mm
Breite Federauge <i>width of the rolled ends of the leaf spring</i>	59 mm
Ausführung der Gummi- Metall Buchsen für die Sonder Blattfedern Vo. / Hi. <i>Version of the rubber-metal bearing bushs for the special leaf springs front / rear</i>	94169987 / 94194013

TEILEGUTACHTEN Nr.: TU-026498-D0-014

TÜV Nord part certificate No.:

Hersteller : ThyssenKrupp Bilstein GmbH  
 Manufacturer

**TÜV NORD**

Mobilität

Prüfgegenstand : Höhenverstellbares Fahrwerk  
 object tested : height adjustable suspension system

Seite 10 von 17  
 page of

Typ : 47-272606; 47-292055  
 type

Datum / date  
 04.03.2022

**II.2.1.2**

**Dämpfung  
 Damping**

Bauart <i>Design</i>	Dämpfer / Einrohr, Gasdruck <i>damper / monotube, gas pressure</i>
Dämpfungs-Charakteristik <i>Damping-characteristic</i>	ohne Dämpfungskraftverstellung <i>without damper force adjustment</i>
Fahrwerkstyp <i>Suspension system type</i>	<b>47-272606</b>
Kennzeichnung: <i>Identification</i> Herstellerzeichen : <i>Manufacturer's mark :</i> Art / Ort der Kennzeichnung: <i>Type / Location of marking</i>	<b>24-272575</b>  Bilstein  Einrollung und Folienaufkleber <i>rolled in and foil label</i>
Oberflächenschutz <i>Surface protection</i>	Lackierung <i>paint coat</i>

**II.2.1.3**

**Höhenverstellsystem  
 Height adjustment system**

Art: <i>Type:</i>	ohne <i>without</i>
zulässiger Verstellbereich: <i>Permissible adjustment range</i>	ohne, siehe Blatt 4 <i>without, see page 4</i>

**II.2.1.4**

**Einfederungsbegrenzung und Einfederwege:  
 Bumpstops and bump travel**

Teileart / System: <i>type of part / system:</i>	Serien-PUR-Endanschlag <i>Original PUR bumpstop</i>
Hersteller: <i>manufacturer:</i>	serienmäßig <i>original</i>
Einbaulage: <i>mounting position:</i>	serienmäßig <i>original</i>
Höhe / Ø: (mm) <i>height / Ø</i>	115 / 90 *)
Einfederwege: <i>bump travel</i>	serienmäßig <i>original</i>

\*) am Prüfungsfahrzeug montiert / *mounted on the test vehicle*

TEILEGUTACHTEN Nr.: TU-026498-D0-014

TÜV Nord part certificate No.:

Hersteller : ThyssenKrupp Bilstein GmbH  
 Manufacturer



Mobilität

Prüfgegenstand : Höhenverstellbares Fahrwerk  
 object tested : height adjustable suspension system

Seite 11 von 17  
 page of

Typ : 47-272606; 47-292055  
 type

Datum / date  
 04.03.2022

**II.2.2 Beschreibung der**  
*Description of*

**HINTERACHS-FAHRWERKSTEILE**  
**REAR AXLE SUSPENSION PARTS**

**II.2.2.1**

**Federung**  
**Springs**

Bauart <i>Design</i>	Blattfeder (Serienblattfeder) <i>leaf spring (series leaf spring)</i>
Fahrwerkstyp <i>Suspension system type</i>	<b>47-292055</b>
Kennzeichnung: <i>Identification</i>	<b>serienmäßig</b> <b>original</b> Hauptfeder <i>mainspring</i>
Herstellerzeichen : <i>Manufacturer's mark :</i>	serienmäßig <i>original</i>
Art/Ort der Kennzeichnung: <i>Type / Location of marking</i>	serienmäßig <i>original</i>
Oberflächenschutz <i>Surface protection</i>	serienmäßig <i>original</i>

**II.2.2.2**

**Dämpfung**  
**Damping**

Bauart <i>Design</i>	Dämpfer / Einrohr, Gasdruck <i>damper / monotube, gas pressure</i>
Dämpfungs-Charakteristik <i>Damping-characteristic</i>	ohne Dämpfungskraftverstellung <i>without damper force adjustment</i>
Fahrwerkstyp <i>Suspension system type</i>	<b>47-272606</b>
Kennzeichnung: <i>Identification</i>	<b>24-272575</b>
Herstellerzeichen : <i>Manufacturer's mark :</i>	Bilstein
Art /Ort der Kennzeichnung: <i>Type / Location of marking</i>	Einrollung und Folienaufkleber <i>rolled in and foil label</i>
Oberflächenschutz <i>Surface protection</i>	Lackierung <i>paint coat</i>



TEILEGUTACHTEN Nr.: TU-026498-D0-014

TÜV Nord part certificate No.:

Hersteller : ThyssenKrupp Bilstein GmbH  
 Manufacturer

Prüfgegenstand : Höhenverstellbares Fahrwerk  
 object tested : height adjustable suspension system

Seite 12 von 17  
 page of

Typ : 47-272606; 47-292055  
 type

Datum / date  
 04.03.2022

### II.2.2.3

#### Höhenverstellsystem Height adjustment system

Art: Type:	ohne (serienmäßig) without (original)
zulässiger Verstellbereich: Permissible adjustment range	ohne, siehe Blatt 5 without, see page 5

### II.2.2.4

#### Einfederungsbegrenzung und Einfederwege: Bumpstops and bump travel

Teileart / System: type of part / system:	Serien-Endanschlag Original bumpstop
Hersteller: manufacturer:	serienmäßig original
Einbaulage: mounting position:	serienmäßig original
Höhe / Ø: (mm) height / Ø	115 / 90 *)
Einfederwege: bump travel	serienmäßig original

\*) am Prüfungsfahrzeug montiert / mounted on the test vehicle

### III. Hinweise zur Kombinierbarkeit mit weiteren Änderungen Notes on possible combination with other modifications

#### III.1 Rad/Reifenkombinationen Wheel/tyre combinations

##### Serien-Rad/Reifen-Kombinationen Series wheel/tyre combinations

Es bestehen keine technischen Bedenken gegen die Verwendung aller serienmäßigen Rad-/Reifenkombinationen.

There are no technical objections against the use of all O.E. wheel/tyre combinations.

TEILEGUTACHTEN Nr.: TU-026498-D0-014

TÜV Nord part certificate No.:

Hersteller : ThyssenKrupp Bilstein GmbH  
Manufacturer

**TÜV NORD**

Mobilität

Prüfgegenstand : Höhenverstellbares Fahrwerk  
object tested : height adjustable suspension system

Seite 13 von 17  
page of

Typ : 47-272606; 47-292055  
type

Datum / date  
04.03.2022

### **Sonder-Rad/Reifenkombinationen** **Special wheel/tyre combinations**

Es bestehen weiterhin keine technischen Bedenken gegen die Verwendung von **Sonder-Rad-/Reifenkombinationen**, wenn folgende Bedingungen eingehalten sind:

- Es liegen besondere Teilegutachten bzw. Allgemeine Betriebserlaubnisse für die entsprechende Rad/Reifenkombination vor und die jeweils erforderlichen Auflagen bis auf die nachfolgende Ausnahme sind eingehalten.
- werden besondere Federwegbegrenzer aufgrund von Auflagen in diesen Gutachten vorgeschrieben, so muss die Kennlinie der Achsfederung für die Tieferlegung neu ermittelt und bewertet werden (Prüfung nach §21, StVZO).

*There is also no technical reason to object to the use of special wheel/tyre combinations, provided the following conditions are met:*

- *Special TÜV assessments or approvals have been obtained for the relevant wheel/tyre combination and the necessary conditions are met.*
- *If the series bump travel limitation has to be modified as a result of conditions laid down in these test reports (e.g. change of O.E. bump stops or installation of additional bump travel limiters), the characteristic line of the axle suspension has to be verified and assessed new (assessment according to §21 StVZO)*

### **III.2 Spoiler, Sonderauspuffanlagen etc.** **Aerodynamic devices, special exhaust systems etc.**

Die Bodenfreiheit im Leerzustand wird durch den Einbau der Sonderfedern verringert. Sie entspricht in etwa der eines teilbeladenen Serienfahrzeugs. Bei Ausladung des Fahrzeugs bis zu den zulässigen Achslasten ändert sich die Bodenfreiheit nicht im Vergleich zum Serienfahrzeug. Bei Anbau von Spoilern, Heckschürzen und Sonderauspuffanlagen ist jedoch der verringerte Überhangwinkel zu beachten (Befahren von Rampen etc.).

*The ground clearance in unladen state is reduced by the installation of special springs. It is the approximately equivalent of that of a partially laden series vehicle. When the vehicle is loaded to the admissible axle loads the ground clearance does not change as compared to the series vehicle. If spoilers, rear aprons and special exhaust systems are mounted, however, the reduced angle of slope must be noted (travelling on ramps etc.).*

### **III.3 Anhängerkupplung** **Trailer coupling**

Die vorgeschriebene Mindesthöhe der Kupplungskugel bei zulässigem Gesamtgewicht des Fahrzeugs über der Fahrbahn (gem. DIN 74058) beträgt 350 mm.

*The specified minimum height of the coupling ball above the road surface with the permissible total weight of the vehicle (acc. DIN 74058) is 350 mm.*

TEILEGUTACHTEN Nr.: TU-026498-D0-014  
TÜV Nord part certificate No.:  
Hersteller : ThyssenKrupp Bilstein GmbH  
Manufacturer



Prüfgegenstand : Höhenverstellbares Fahrwerk  
*object tested : height adjustable suspension system*  
Typ : 47-272606; 47-292055  
*type*

Seite 14 von 17  
*page of*

Datum / date  
04.03.2022

#### **IV. Hinweise und Auflagen** **Notes and conditions**

##### **Auflagen für den Einbaubetrieb und die Änderungsabnahme:** **Notes and conditions for the installation shop and modification acceptance**

- IV.1** Die Scheinwerfereinstellung ist zu überprüfen.  
*Headlamp adjustment must be checked.*
- IV.2** Nach erfolgter Umrüstung ist eine Achsvermessung des Fahrzeugs durchzuführen.  
*After modification an axle alignment must be carried out on the vehicle.*
- IV.3** Die Endanschläge (Gummihohlfedern) müssen der Beschreibung unter Punkt II.1.4 (für Typ 47-272606 und Typ 47-292055) und II.2.1.4 (für Typ 47-272606) / II.2.2.4 (für Typ 47-292055) entsprechen. Zusätzliche Federwegbegrenzer sind nicht zulässig.  
*The bump stops must correspond to the descriptions in this report. Additional bump travel limiters are not allowed.*
- IV.4** Die Einschränkungen zum Verwendungsbereich (s. Punkt I) sind zu beachten.  
*The limitations with regard to the area of use (see Point 1) must be observed.*
- IV.5** Der Verstellbereich der Federteller ist nur freigegeben im Bereich der unter Punkt I angegebenen Werte.  
Die Einstellung ist jeweils so vorzunehmen, dass das Fahrzeug im Leerzustand plus Fahrer gerade steht. Eine leichte Keilform ist zulässig. Die tiefste freigegebene Einstellung und der zulässige Verstellbereich sind unter Angabe der achsfesten Bezugspunkte in die Anbauprüfbescheinigung einzutragen.  
*The adjustment range of the spring plates is only approved within the range of the values given in Point 1.*  
*Adjustment must be carried out so that the body is level when the vehicle is empty apart from the driver. A slightly wedge shape is permissible.*  
*The lowest approved adjustment and the permissible adjustment range are to be entered, stating the fixed axle reference points. (Example, see below).*
- IV.6** As Kontrollmaß ist der Abstand zwischen Radmitte und Kotflügelunterkante an der Vorderachse zu messen und die Abnahmebestätigung einzutragen.  
*For controlling purposes the distance between centre of wheel and edge of wheel housing above is to be measured and entered into the confirmation of the installation.*

TEILEGUTACHTEN Nr.: TU-026498-D0-014

TÜV Nord part certificate No.:

Hersteller : ThyssenKrupp Bilstein GmbH  
Manufacturer



Mobilität

Prüfgegenstand : Höhenverstellbares Fahrwerk  
object tested : height adjustable suspension system

Seite 15 von 17  
page of

Typ : 47-272606; 47-292055  
type

Datum / date  
04.03.2022

**IV.7** Beim Austausch von elektronischen Fahrwerken gegen normale (nicht elektronische) Fahrwerke ohne elektronische Dämpferregelung/ adaptiver Fahrwerksregelung, dürfen die Kontrollleuchten im Armaturenbrett keine Störung des elektronischen Fahrwerks anzeigen.

Maßnahmen zur Deaktivierung:

Ersatzlasten / Widerstände (Hardwarelösung) nach Maßgabe des Herstellers dieser Teile

Programmierung im Steuergerät (Softwarelösung) nach Maßgabe des Fahrzeugherstellers.

Es dürfen nur elektronische Fahrwerke deaktiviert werden, die ausschließlich in ihrer Komforteinstellung z. B. Komfort – Normal – Sport verstellbar sind und keinen Einfluss auf andere Sicherheitssysteme des Fahrzeugs haben. Einbau und Funktion sind zu prüfen.

*When replacing electronic suspension dampers against normal (non-electronic) suspension dampers without electronic damper control, the warning lights in the dashboard must not indicate a malfunction of the electronic landing gear.*

*Measures for deactivation:*

*Replacement loads / resistors (hardware solution) according to the manufacturer of these parts,*

*Programming in the control unit (software solution) according conditions from the vehicle manufacturer.*

*Only electronic suspension that are exclusively adjustable in their comfort settings, for example Comfort - Normal - Sport, and that have no influence on other safety systems of the vehicle may be deactivated. Installation and function must to be checked*

**IV.8** Die Verwendung von Schneeketten ist nicht zulässig  
*The mounting of snow chains is not possible*

### **Hinweise und Auflagen zum Anbau:**

#### **Notes and conditions for mounting:**

Der Aus- und Einbau erfolgt gemäß den Angaben des Fahrzeugherstellers im Werkstatthandbuch.

*Disassembly and installation must be carried out in accordance with the manufacturer's instructions as contained in the workshop manual.*

TEILEGUTACHTEN Nr.: TU-026498-D0-014  
 TÜV Nord part certificate No.:

Hersteller : ThyssenKrupp Bilstein GmbH  
 Manufacturer

Prüfgegenstand : Höhenverstellbares Fahrwerk  
 object tested : height adjustable suspension system

Seite 16 von 17  
 page of

Typ : 47-272606; 47-292055  
 type

Datum / date  
 04.03.2022

**Berichtigung der Fahrzeugpapiere:**  
**Amendment of vehicle documents:**

Eine Berichtigung der Fahrzeugpapiere ist erforderlich, aber zurückgestellt.  
 Sie ist der zuständigen Zulassungsbehörde bei deren nächster Befassung mit den Fahrzeugpapieren durch den Fahrzeughalter zu melden. Folgendes Beispiel für die Eintragung wird vorgeschlagen:

*Correction of the vehicle documents is necessary, but has been postponed.  
 The competent licensing authority must be notified by the vehicle owner accordingly the next time they deal with the vehicle documents. The following example is suggested for the entry:*

Feld field	Eintragung entry
20 (Höhe) (height)	neu messen to remeasure
22	<p>M. SONDERFAHRWERK, THYSSENKRUPP BILSTEIN GMBH , TYP: 47-272606; 47-292055 *), BEST. AUS FEDERN, KENZ. V/H: E4-FD1-Y557B00 / 39-276469 ... Serie *) U. DÄMPFERN, KENZ. V/H: ... siehe Blatt 4 / siehe Blatt 4 (47-272606) ... siehe Blatt 5 (47-292055) ... ; ZUL. EINSTELLUNGEN VORNE: 265 BIS 285 MM, FEDERAUFLAGE BIS MITTE BEF.SCHRAUBE FEDERBEIN; HINTEN: OHNE HÖHENVERSTELLUNG DER SONDERBLATTFEDERN ... I. VERB. M. SERIENBLATTFEDERN *) * EINFEDERWEG VORNE SERIENMÄßIG / HINTEN SERIENMÄßIG KONTROLLMAß: ... MM; ... DABEI DEAKTIVIERUNG D. ELEKTRONISCHEN DÄMPFKRAFTVERSTELLUNG DURCH ... *) **</p> <p><i>MODIFIED SPECIAL SUSPENSION, THYSSENKRUPP BILSTEIN GMBH, TYPE: 47-272606; 47-292055 *), CONSISTING OF SPRINGS, IDENTIFICATION F/R: E4-FD1-Y557B00 / 39-276469 ... ORIGINAL *) AND DAMPERS, IDENTIFICATION F/R: ... see page 4 / see page 4 (47-272606) ... see page 5 (47-292055) ... ; PERMISSIBLE ADJUSTMENT RANGE FRONT: 265 TILL 285 MM, DISTANCE LOWER SPRING PLATE TO CENTRE OF THE FIXING BOLT OF STRUT; REAR: WITHOUT HEIGHT ADJUSTMENT OF THE SPECIAL LEAF SPRINGS ... IN CONECTION WITH ORIGINAL LEAF SPRING *) * SUSPENSION TRAVEL: FRONT ORIGINAL / REAR ORIGINAL*CONTROL MEASUREMENT: ... MM; ... AND DEACTIVATION OF THE ELECTRONIC DAMPING FORCE ADJUSTMENT BY ... *) **</i></p>

\*) Nicht Zutreffendes streichen  
 \*) cross out not valid

**V. Prüfgrundlagen und Prüfergebnisse**  
**Basis of tests and test results**

Das Versuchsfahrzeug und die Fahrwerksteile wurden einer Prüfung gemäß den Prüfbedingungen über Fahrzeugtiefer-/ und Höherlegungen des VdTÜV-Merkblattes 751 (12/2020) unterzogen. Die Prüfbedingungen wurden erfüllt.

*The test vehicle and the modification parts were subjected to a test in accordance with the test conditions regarding raising / lowering of vehicles contained in VdTÜV Merkblatt 751. The test conditions were fulfilled.*

**VI. Anlagen**  
**Annexes**

keine none



TEILEGUTACHTEN Nr.: TU-026498-D0-014

TÜV Nord part certificate No.:

Hersteller : ThyssenKrupp Bilstein GmbH  
Manufacturer

**TÜV NORD**

Mobilität

Prüfgegenstand : Höhenverstellbares Fahrwerk  
object tested : height adjustable suspension system

Seite 17 von 17  
page of

Typ : 47-272606; 47-292055  
type

Datum / date  
04.03.2022

## VII. Schlussbescheinigung Concluding certification

Es wird bescheinigt, dass die im Verwendungsbereich beschriebenen Fahrzeuge nach der Änderung und der durchgeführten und bestätigten Änderungsabnahme unter Beachtung der in diesem Teilegutachten genannten Hinweise / Auflagen insoweit den Vorschriften der StVZO in der heute gültigen Fassung entsprechen.

Der Hersteller (Inhaber des Teilegutachtens) hat den Nachweis (Reg-Nr.: 97031 ) erbracht, dass er ein Qualitätssicherungssystem gemäß Anlage XIX, Abschnitt 2 StVZO unterhält.

Das Teilegutachten umfasst die Blätter 1 – 17 einschließlich der unter VI. aufgeführten Anlagen und darf nur im vollen Wortlaut vervielfältigt und weitergegeben werden.

Das Teilegutachten verliert seine Gültigkeit bei technischen Änderungen am Fahrzeugteil oder wenn vorgenommene Änderungen an dem beschriebenen Fahrzeugtyp die Verwendung des Teiles beeinflussen sowie bei Änderung der gesetzlichen Grundlagen.

*It is hereby certified that the vehicles described under area of use satisfy the regulations of StVZO in the current version after modification and implemented and verified modification acceptance, provided the notes / conditions given in the present TÜV Nord part certificate are observed.*

*The manufacturer (owner of the TÜV Nord part certificate) has furnished evidence (Reg-Nr.: 97031) that he maintains a quality system in accordance with Annex XIX, Section 2 StVZO.*

*The TÜV Nord part certificate consists of pages 1 – 17 including the annexes listed under VI. and it may only be reproduced and passed on in its unabbreviated form.*

*The TÜV Nord part certificate shall cease to be valid if technical modifications are made to the vehicle part or if modifications made to the vehicle type described affect use of the part and in the case of any changes to the statutory specifications.*

Geschäftsstelle Essen, den 04.03.2022

Nachtrag D: Sonderdämpfer 24-272575 an Achse-2 (HA), in Verbindung mit der Serienblattfeder  
supplement D: special damper 24-272575 at rear axle (RA), in connection with the series leaf spring

### PRÜFLABORATORIUM / TEST LABORATORY

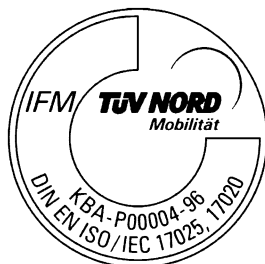
TÜV NORD Mobilität GmbH & Co. KG

**IFM - Institut für Fahrzeugtechnik und Mobilität**

Schönscheidtstraße 28, 45307 Essen

DIN EN ISO/IEC 17025, 17020

Benannt als Technischer Dienst / Designated as Technical service  
vom Kraftfahrt Bundesamt / by Kraftfahrt-Bundesamt: KBA – P 00004-96



Dipl.-Ing. Marquardt





**ThyssenKrupp Bilstein GmbH**  
**Milsper Straße 214; D-58256 Ennepetal**  
**Postfach 1151, D-58240 Ennepetal**  
**Phone: +49 2333 791-4444**  
**Fax: +49 2333 791-4400**  
**[info@bilstein.de](mailto:info@bilstein.de), [www.bilstein.de](http://www.bilstein.de)**



## Ausbau

Das Fahrzeug auf eine radfreie Hebebühne stellen, anheben und Räder demontieren.

Bei Fahrzeugen **mit Xenon- Licht** ist vor dem Ausbau der Federbeine, das bewegliche Element des Sensors für die Leuchtweitenregulierung zu demontieren.



**Beim Ausbau ist unbedingt darauf zu achten, dass die Zuleitungen der Bremsanlage immer spannungsfrei sind. Eine Abstützung ist mit geeignetem Hilfswerkzeug stets vorzusehen!**

Die untere Befestigung lösen und entfernen.

Ggf. Bremsschlauch/ -halter/ Zuleitung für ABS/ Stabilisatoren/ Pendelstützen lösen und demontieren.

Die obere Befestigung am Federbein entfernen.

**Nicht die Kolbenstangen Mutter lösen!**

Die Feder mit einem dafür zugelassenen Spanngerät so weit vorspannen, bis das Stützlager frei ist.

Die Kolbenstangen- Mutter, Original- Anbauteile und Original- Feder demontieren. Hierbei ist zu prüfen, welche Original- Anbauteile durch BILSTEIN- Anbauteile (Lieferumfang) ersetzt werden.

## Einbau

BILSTEIN und/ oder Original- Anbauteile, sowie die neue BILSTEIN- Feder in umgekehrter Reihenfolge, analog zum Ausbau, auf BILSTEIN- Federbein montieren.



**Der angegebene Verstellbereich der Federteller darf nicht unter- oder überschritten werden!**

Die Einbaulage der Federn ist an der Bedruckung ablesbar. Die Federbezeichnung muss in Einbaulage lesbar sein.

Das komplettierte BILSTEIN- Federbein in umgekehrter Reihenfolge analog zum Ausbau wieder montieren.

## Removal

Place vehicle on a wheel-free-car hoist, lift it and remove wheels.

Vehicles equipped **with xenon headlight** the movable element of sensor for the headlamp levelling controller must removed before.



**Pay attention that support wires of brake system are strain-free during removal. Stabilization by suitable means is demanded.**

Remove bottom mount.

If necessary release brake hose/ brake hose holder/ stabilizer/ ABS- hose and/ or swing-support at strut.

Remove top mount from support bearing.

**Do not release piston rod nut!**

Remove complete strut and clamp it in an appropriate strut vice.

Using a suitable, licensed spring compressor, compress suspension spring until tension on support bearing is free to move.

Release centre nut and remove original mounting parts and coil spring. Please refer to diagram to identify which parts will be replaced with BILSTEIN- supplied components.

## Installing

Assemble BILSTEIN and/ or original mounting parts, as well as the new BILSTEIN spring on the BILSTEIN strut in reverse order to removal.



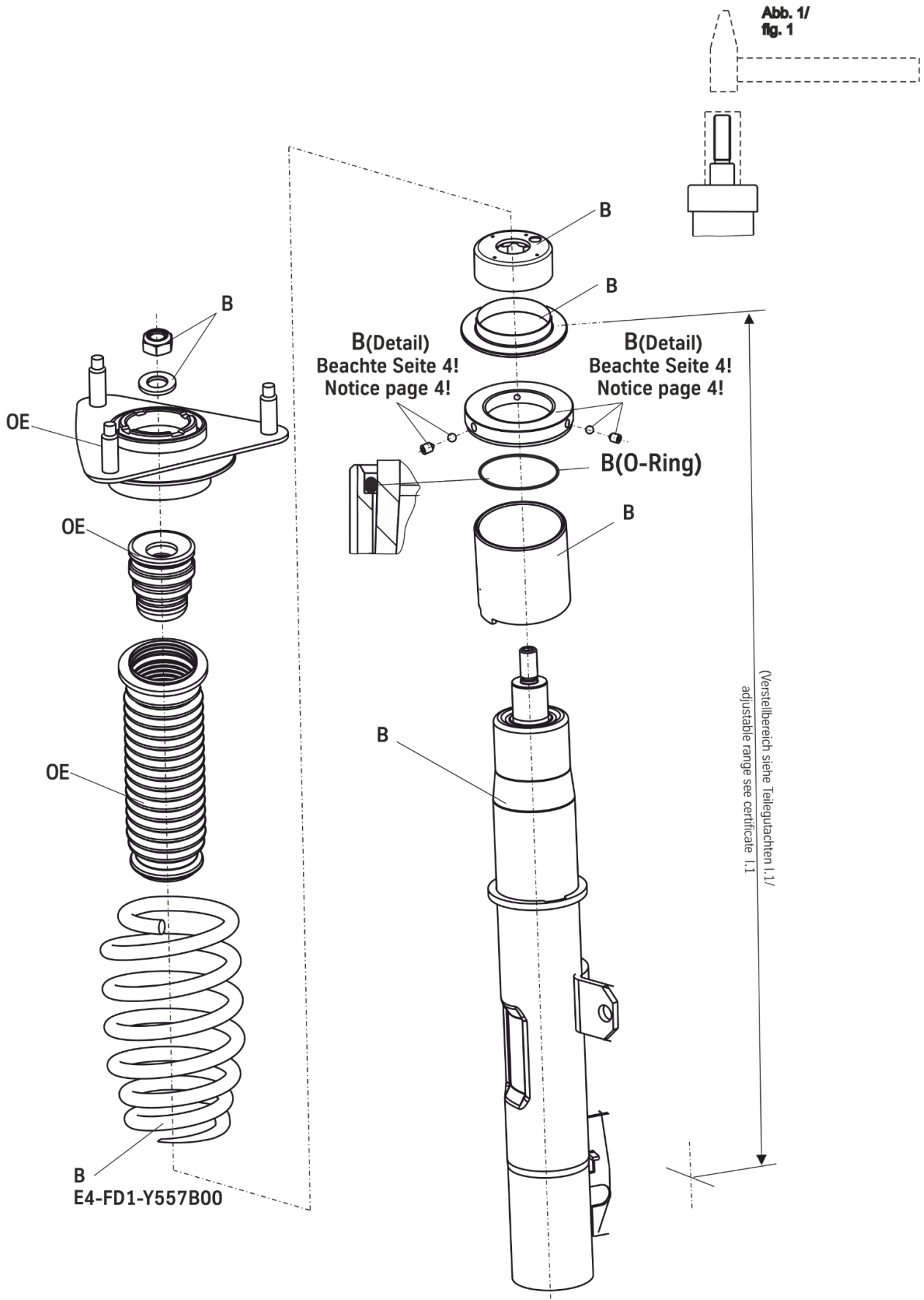
**IMPORTANT! Spring plates must not be adjusted outside the ranges specified below!**

The correct mounting position of the suspension springs can be determined by the printing on the springs; install them with the print upright.

Fit assembled BILSTEIN strut to the vehicle in reverse order to removal.

**OE**= Original Anbauteile  
Original Equipment

**B**= BILSTEIN Lieferumfang  
Delivered by BILSTEIN



## Ausbau

Fahrzeug auf eine radfreie Hebebühne stellen, anheben und Räder demontieren.



**Beim Ausbau ist unbedingt darauf zu achten, dass die Zuleitungen der Bremsanlage immer spannungsfrei sind. Eine Abstützung ist mit geeignetem Hilfswerkzeug stets vorzusehen!**

Die untere Befestigung am Stoßdämpfer, anschließend die obere Befestigung am Stützlager entfernen.

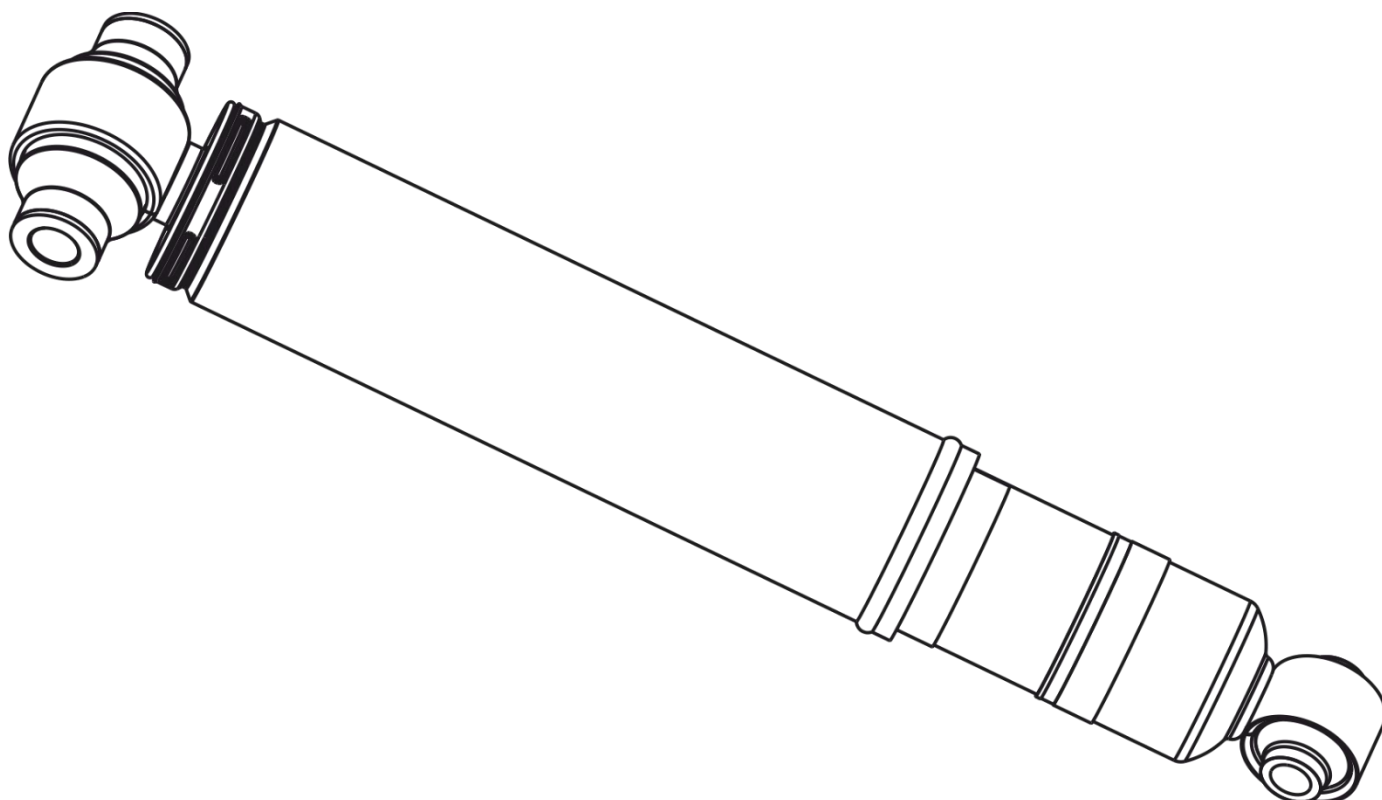
Anschließend den Original- Stoßdämpfer ausbauen.

## Einbau

BILSTEIN und OE- Anbauteile, siehe Darstellung nächste Seite, montieren.

BILSTEIN- Stoßdämpfer in umgekehrter Reihenfolge, analog zum Ausbau, montieren.

## oben/top



## Removal

Place vehicle on a wheel-free-car hoist, lift it and remove wheels.



**Pay attention that support wires of brake system are strain-free during removal. Stabilization by suitable means is demanded.**

Remove bottom fixing mount at shock absorber first, then remove top fixing mount from support bearing.

Remove original shock absorber.

## Installing

Fit BILSTEIN and original mounting parts on BILSTEIN shock absorber according to the sketch next page.

Fit BILSTEIN shock absorber to the vehicle in reverse order to removal.

**Ausbau der Hinterachs-Serienblattfeder**

Der Ausbau erfolgt gemäß  
Werkstatthandbuch!

**Einbau**

Der Einbau der BILSTEIN Hinterachs-  
blattfeder erfolgt gemäß Werkstatt-  
handbuch in umgekehrter Reihen-  
folge, analog zum Ausbau,!

**Removal of OE Rear Leaf Spring**

The removal has to be done ac-  
cording to workshop manual!

**Installation**

The installation of the BILSTEIN rear  
axle leaf spring has to be carried out  
in reverse order to removal according  
to the workshop manual!