

Drosselklappen

Throttle Valves

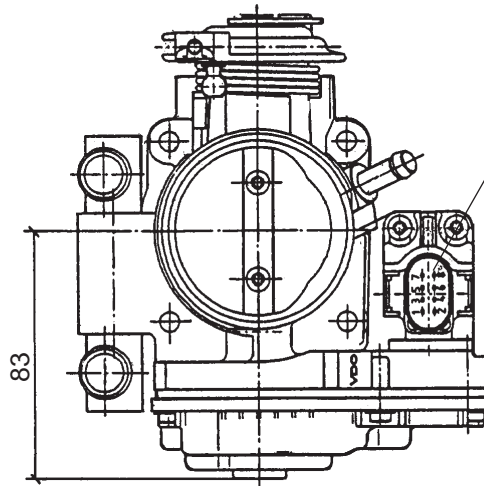
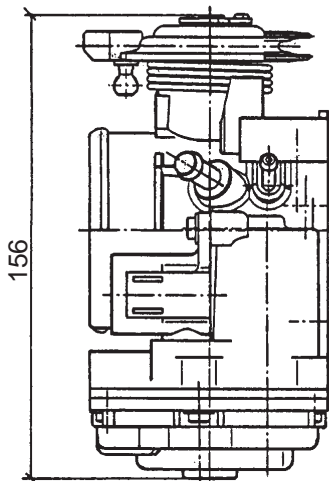
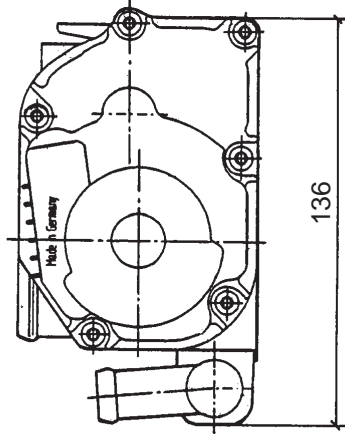
**Stellglied, elektromotorisch
mit Leerlaufkontakt**

**Electromotive Actuator
with idle-speed contact**

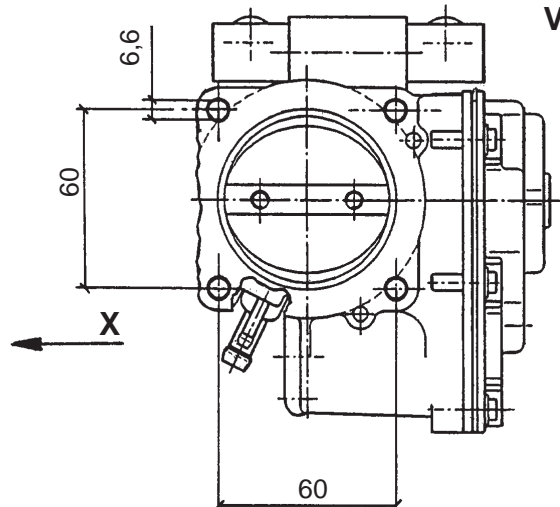
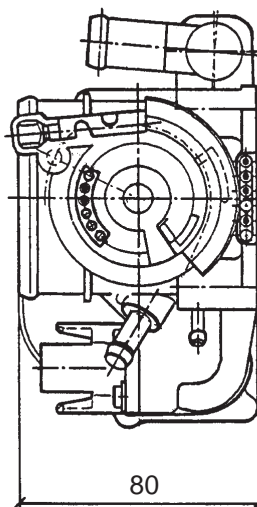
Abmaße / Dimensions (mm):

Funktion nur in Verbindung mit
entsprechendem Steuergerät.
Function only with adequate control unit.

Nennspannung / Rated voltage: 12V



Stecker, 8polig
Connector, 8-pole



**Ansicht /
View X**

Pin-Belegung
Pin allocation

1	Mot +
2	Mot -
3	MLK +
4	Poti +
5	IPDK
6	—
7	MLK / Poti -
8	IPA

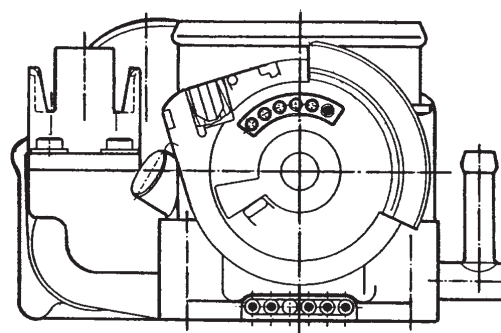
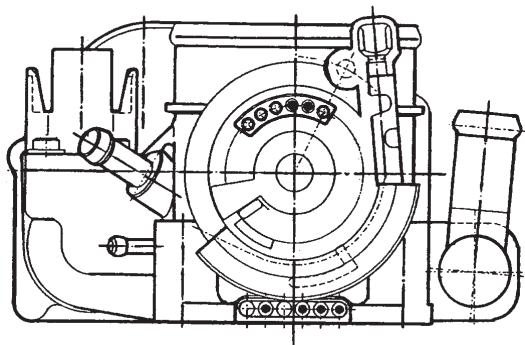
Bestell-Nr. / Part No. **408-237-212-002Z**

Drosselklappen

Throttle Valves

**Stellglied, elektromotorisch
mit Leerlaufkontakt**

**Electromotive Actuator
with idle-speed contact**



Bestell-Nr. / Part No.
408-237-212-002Z

Bestell-Nr. / Part No.
408-237-212-007Z