

Blue Print ADT35501

ADT38156, ADT38931, ADT38127, ADT38185, ADT38256,
ADT38236, ADN18239, ADT38934, ADN18232, ADT38276

Passend für:
Toyota Landcruiser, Hilux/Surf, Hiace, Dyna, 4 Runner sowie Nissan Patrol



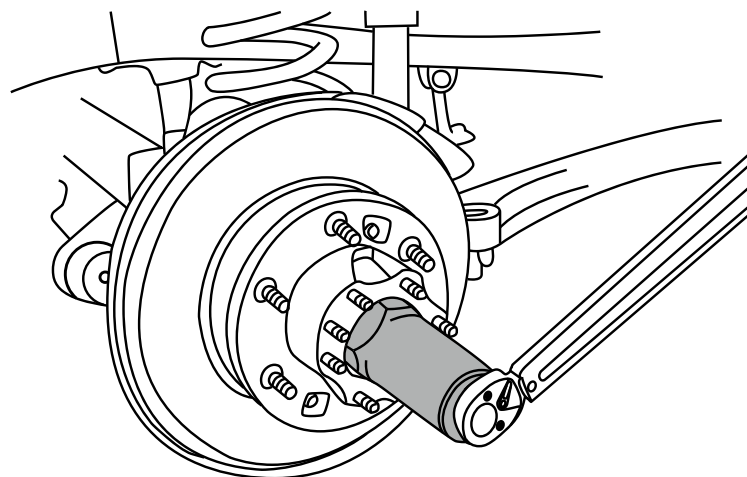
DE

TIEFER 54MM-NABENMUTTER-STECKSCHLÜSSEL

Der tiefe 54 mm-Nabenmutter-Steckschlüssel (ADT35501) von Blue Print wird benötigt, um das Lockern bzw. Festziehen der Nabenmutter bei einer Reihe von Toyota und Nissan-Modellen zu ermöglichen, bei denen die Mutter tief in der Freilaufnabe sitzt.

Je nach Modell müsste für die folgenden Austauschteile von Blue Print die vordere Nabenmutter abgeschraubt werden:

- Bremsscheiben vorne
- Gleichlaufgelenke vorne
- Radlager vorne



Falls nicht das richtige Werkzeug verwendet wird und die Anweisungen nicht genau befolgt werden, kann es zu falsch justierten Radlagern kommen, was zu frühzeitigem Ausfall der Lager führen kann.

Weitere technische Informationen finden Sie unter: partsfinder.bilsteingroup.com