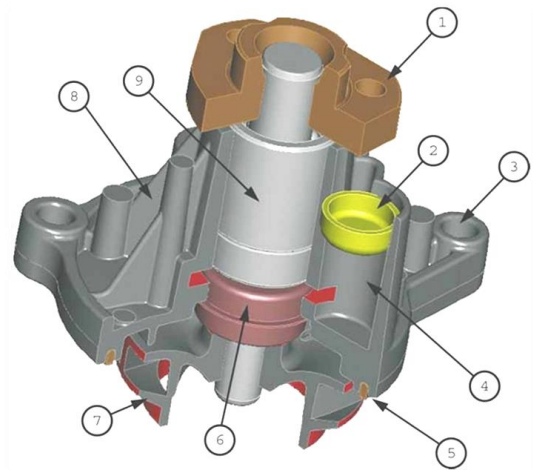


Allgemeiner Hinweis zum Einbau von Wasserpumpen und der Verwendung von Dichtmassen oder Fetten

Aufbau einer Wasserpumpe:

1. Nabe oder Flansch, auf dem die Riemenscheibe für den Pumpenantrieb montiert ist
2. Deckel des Sammelbehälters, mit entsprechendem Ablaufloch (Drainagebohrung)
3. Sitz für eine der Schrauben zur Befestigung am Motor
4. Tank für evtl. Leckagen, die aus der Gleitringdichtung austreten
5. Dichtungsring (O-Ring) an der Montagefläche der Pumpe
6. Gleitringdichtung (Gleitringdichtung oder Axialdichtung)
7. Pumpenrad (in diesem Fall in der geschlossenen Ausführung)
8. Pumpengehäuse
9. Integrallager



Problem:

Kühlmittelverlust über die Dicht-/Anlagefläche oder Drainagebohrung bzw. Sammelbecken sowie Laufgeräusche

Ursache:

Unsachgemäße und/oder übermäßige Verwendung von Dichtmasse oder Fett. Infolgedessen Undichtigkeiten und/oder Laufgeräusche. Das Fremdmedium wird durch die Sogwirkung in die Gleitringabdichtung gezogen und kann zu deren Ausfall führen.



Lösung:

Wenn eine Wasserpumpe mit einem Gummidichtring oder einer Trockendichtung (z. B. Papierdichtung) ausgestattet ist, darf nur diese verwendet werden. Dichtungsmittel ist nur erforderlich, wenn keine Dichtung dafür vorgesehen ist. Solche Wasserpumpen haben in der Regel Nuten in der Dicht-/Anlagefläche für die Aufnahme des Dichtungsmittels.

Wenn ein Dichtungsmittel erforderlich ist, sollte nur das nach Fahrzeugherstellereangaben korrekte Dichtungsmittel verwendet werden. Folgen Sie des Weiteren den Anweisungen des Dichtungsmittelherstellers (Trocknungszeiten, etc.).

Bei der Montage den Gummi O-Ring mit dem für das Fahrzeug vorgesehenen Kühlmittel benetzen.

Fett, Dichtungsmittel oder andere Pasten sind nicht zulässig!



Bei der erforderlichen Verwendung von Dichtungsmittel ist keine weitere Dichtung zu verwenden. Auf die korrekte Anbringung des Dichtungsmittels achten. Wie in diesem Beispiel, ist nur die Nut mit einer 3-4mm starken Raupe zu versehen.

