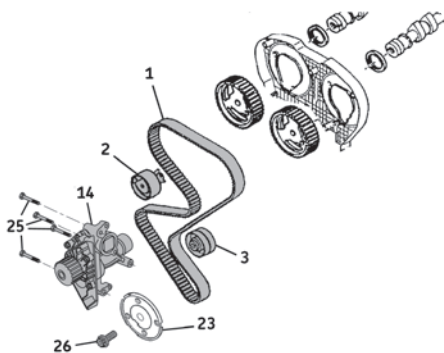


VKMA 03235

VKMC 03235



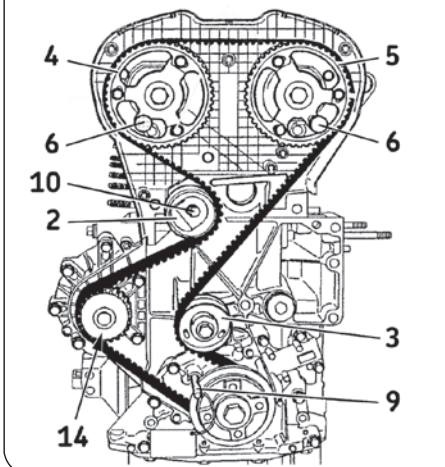
- (6): ref. 0189-A  
(EW7J4 / EW10J4)
- (7): ref. 0189-AZ  
(EW12J4)
- (8): ref. 0189-L  
(EW12J4)
- (9): ref. 0189-B
- (13): ref. 0189-K
- (20): ref. 0189-J
- (24): ref. 6310-T



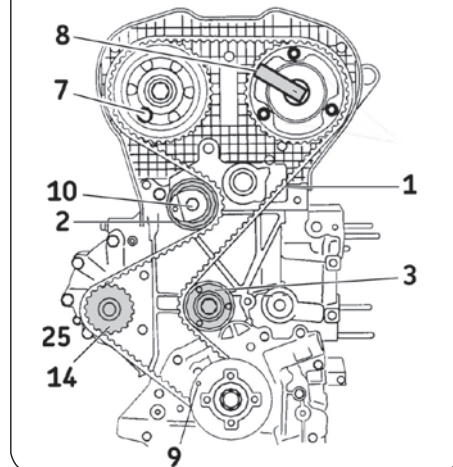
- (10): 20 Nm
- (25): 14 Nm
- (26): 36-44 Nm + 53°±4°

A

B1



B2



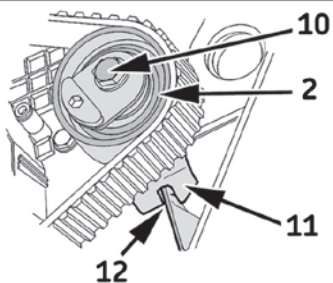
#### Ausbau

- 1) Batterie abklemmen nach Werksvorschrift.
- 2) Fahrzeug nach Werksvorschrift vorbereiten für Zahnriemen Wechsel
- 3) Kurbelwelle in Motordrehrichtung bis OTStellung drehen:  
– Dann Zahnräder der Nockenwelle (4) und (5) je nach Montage (EW7J4 / EW10J4 oder EW12J4) mit Stiften (6), (7) und (8) arretieren (Bild B1 und Bild B2).  
– Kurbelwelle mit Einstellstift (9) blockieren (Bild B1 und B2).
- 4) Befestigungsschraube (10) der Spannrolle (2) lösen. Spannrolle im Uhrzeigersinn drehen, um Riemen zu entspannen. Dann Platte (11) aus der Rippe (12) des Zylinderblocks lösen (Bild C).
- 5) Steuerriemen (1) ausbauen (Bild A).
- 6) Spannrollen (2) und Umlenkrollen (3) ausbauen (Bild A).
- 7) **Wasserpumpe Entfernen.** (VKMC 03235) Erst Kühlerkreislauf entleeren, auf Sauberkeit prüfen und erforderlichenfalls reinigen. Befestigungsschrauben voll herausdrehen und Pumpe abnehmen.

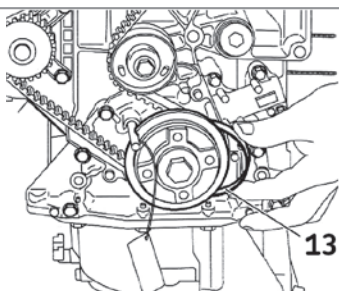
#### Einbau

- 8) Einbau der Wasserpumpe. Neue Wasserpumpe montieren. Befestigungsschrauben mit 14 Nm anziehen. Prüfen ob der Wasserpumpe weich dreht und keine harten Stellen aufweist.
  - 9) Neue Umlenkrolle (3) einbauen.
  - 10) Neue Spannrolle (2) einbauen: Platte (11) auf Rippe (12) des Zylinderblocks anbringen (Bild C).
  - 11) Zahnriemen (1) auf Kurbelwellenrad legen und Einbaurichtung beachten (Pfeile auf Riemenrückseite). Zahnriemen auf Kurbelwellenrad mit Fixiernadel festhalten (13) (Bild D).
  - 12) Zahnriemen in folgender Reihenfolge einbauen: Umlenkrolle (3), Zahnrad der Nockenwelle (5), Zahnrad der Wasserpumpe (14) und Spannrolle (2) (Bild B1 und B2).
- Achtung:** Beim Einbau des Zahnriemens darauf achten, dass er richtig in die Zähne des Zahnrads der Nockenwelle eingreift.
- 13) Fixiernadel (13) des Riemen auf Kurbelwellenrad entfernen (Bild D).

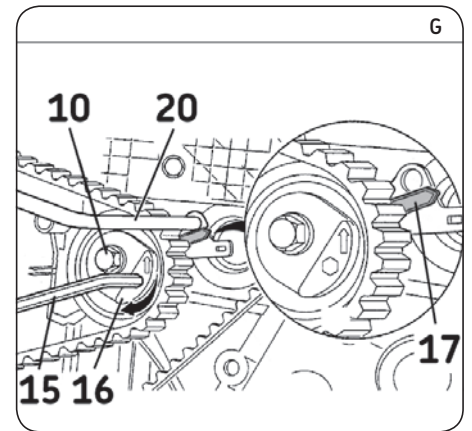
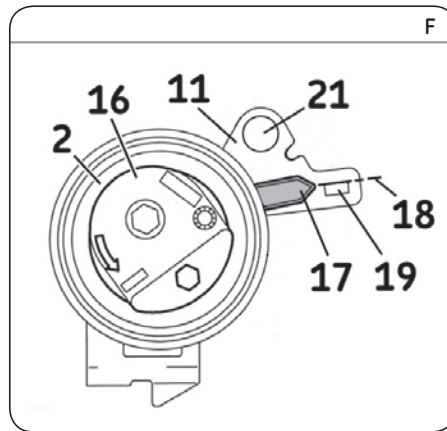
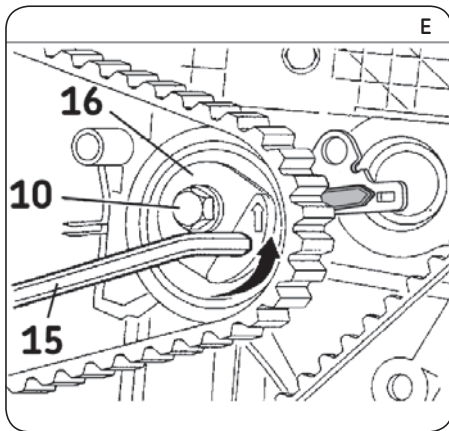
C



D



Install Confidence



14) Zahnriemen (1) anspannen: Mit Sechskantschlüssel (15) Einstellnabe (16) (Bild E) der Spannrolle entgegen dem Uhrzeigersinn drehen bis Markierung (17) in Position (18) gebracht ist (Bild F) (Markierung ist dann auf rechteckiges Loch ausgerichtet (19)).

15) Einstellstift (20) (Bild G) der Spannrolle in Loch (21) am linkem Rand ihrer Platte (11) stecken (Bild F).

16) Einstellnabe (16) im Uhrzeigersinn drehen bis Markierung (17) den Einstellstift (20) leicht berührt (Bild G).

**Hinweis:** Die Markierung (17) ist dann in Position (22) (Bild H) (sie stimmt mit der Kerbe überein).

17) Befestigungsschraube (10) der Spannrolle mit Drehmoment 20 Nm anziehen, wobei Einstellnabe (16) mit Sechskantschlüssel (15) in Position gehalten wird (Bild G).

**Achtung:** Die Einstellnabe darf sich nicht drehen während die Befestigungsschraube der Spannrolle festgezogen wird.

18) Stift (20) und Einstellstifte (6), (7) und (8) entfernen (Bild B1 und B2).

19) Zehn Kurbelwellenbewegungen in Motor-drehrichtung bis OT-Stellung ausführen.

20) Einstellung der beweglichen Markierung (17) prüfen (Bild H). (bewegliche Markierung muss in Position (22) sein und mit der Kerbe übereinstimmen)

21) Wenn die Markierungen der Spannrolle nicht übereinstimmen, muss die Spannungseinstellung ab Schritt (16) wiederholt werden.

22) Einstellstifte (6), (7) und (8) wiedereinsetzen (Bild B1 und B2), um die korrekte Einstellung der Steuerung zu kontrollieren.

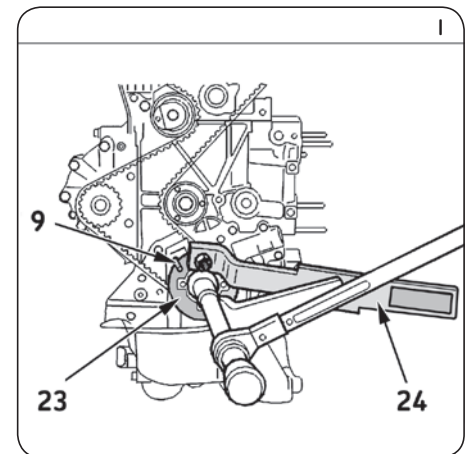
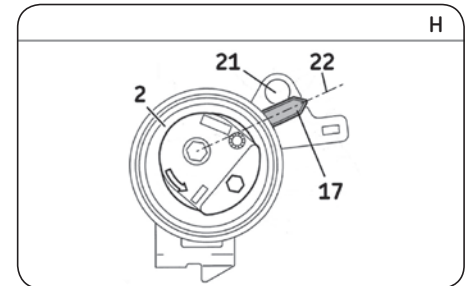
**Hinweis:** Der Zahnriemen wurde korrekt eingebaut, wenn die Einstellwerkzeuge (6), (7) und (8) sich mühelos einsetzen lassen. Wenn es unmöglich ist, den Einstellstift für das Kurbelwellenrad einzusetzen, muss der Flansch (23) neu positioniert werden (Bild I).

#### Arbeitsschritte für das Neuausrichten des Flansches (falls erforderlich)

- Kurbelwellenrad mit Werkzeug (24) arretieren (Bild I).
  - Befestigungsschraube (26) lösen, um Kurbelwellenrad zu befreien.
  - Flansch (23) mit Werkzeug (24) am Einstellpunkt neu positionieren.
  - Stift (9) einsetzen (Bild I).
  - Kurbelwelle mit Werkzeug (24) blockieren.
  - Einstellstifte (6), (7), (8) und (9) sowie Werkzeug (24) entfernen (Bild B1 und B2).
- 23) - Schraube (26) mit vom Hersteller vorgeschriebenem Drehmoment festziehen. ( 36 - 44 Nm + 55 Grad
- 24) Ausgebaute Teile in umgekehrter Ausbaureihenfolge wieder einbauen.

#### Sehr wichtiger hinweis:

- Spannrolle und Umlenkrolle bei Raumtemperatur (20 °C) installieren auf keinen Fall, wenn der Motor heiß ist.
  - Beim Verkeilen/Fixieren der Motorsteuerung Motor niemals in umgekehrte Richtung drehen.
- 25) Kühlerkreislauf mit der vorgeschriebenen Kühlflüssigkeit einfüllen
- 26) Bei Betriebstemperatur des Motors Dichtheit des Kreislaufs sorgfältig prüfen. Kühlflüssigkeit Niveau kontrollieren bei abgekühltem Motor. (Raumtemperatur 20 °C).



**Hinweis:** Vor Einbau sind die einschlägigen Montageanweisungen und Einbauempfehlungen in den Werkstatthandbüchern der Automobilhersteller zu beachten und ggfs. an eine autorisierte Werkstatt zu geben. Es ist nach den korrekten Vorgehensweisen zu verfahren, die richtigen Werkzeuge zu verwenden und auf ein sauberes Arbeitsumfeld ist zu achten. Diese Montageanweisung ist allgemein gehalten. Auszüge und Abschriften zur weiteren Veröffentlichung bedürfen einer SKF Genehmigung.