



## INA SERVICE INFO



# Spannrollen 531 0535 20 und 531 0819 10

## Korrekte Einbaulage beachten

Hersteller: Honda, Opel, Vauxhall

Modelle:  
 Honda: Civic  
 Opel: Astra, Combo, Corsa, Meriva, Mokka, Zafira  
 Vauxhall: Astra, Combo, Corsa, Meriva, Mokka, Zafira

Motoren: 1.7 DI, 1.7 DTI, 1.7 CDTI

Art.-Nr.: 531 0535 20  
 531 0819 10

Aktuelle Zuordnung siehe Teilekatalog

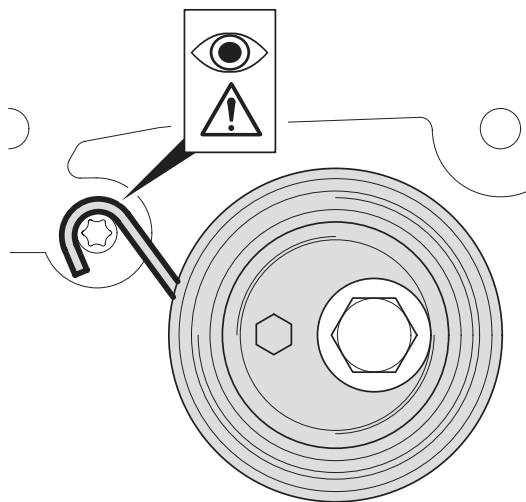


Bild 1: Korrekte Einbaulage der Feder am Arretierbolzen

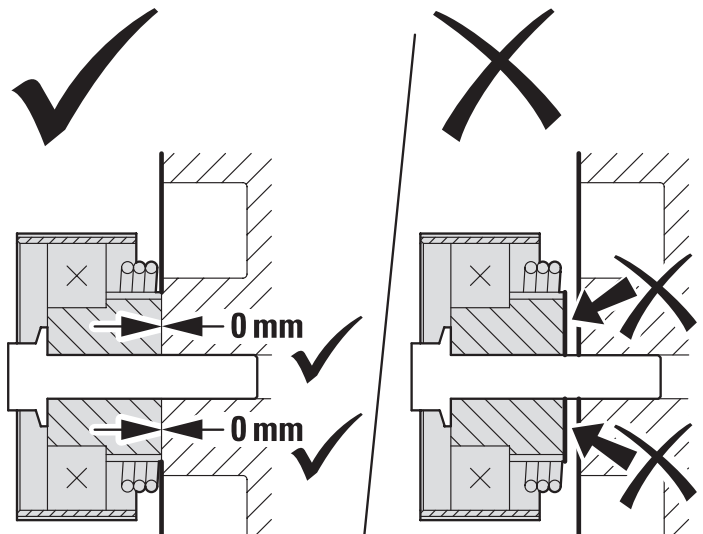


Bild 2: Links - Spannrolle ist vollflächig an der Anschraubfläche des Motors montiert  
 Rechts - Spannrolle ist nicht vollflächig an der Anschraubfläche des Motors montiert

Beim Einbau kann die Feder der Spannrolle eingeklemmt werden. Dadurch liegt diese nicht richtig an der Anschraubfläche des Motors an (Bild 2, rechts). Die Spannrolle ist nicht in der Flucht zu den übrigen Komponenten und der Zahnriemen läuft schräg.

Es muss daher darauf geachtet werden, dass die Spannrolle vollflächig an der Anschraubfläche des Motors anliegt (Bild 2, links) und die Feder am Arretierbolzen korrekt eingehängt ist (Bild 1).

Nach dem Einbau der Komponenten des Steuertriebes muss abschließend unbedingt überprüft werden, dass der Zahnriemen fluchtet.

Angaben des Fahrzeugherstellers beachten!