

## Ausgabe Nr. 08/2017: Entlüftung des Kraftstoffsystems nach Filterwechsel

Wird der Kraftstofffilter bei einem Fahrzeug gewechselt, müssen einige wichtige Punkte beachtet werden. Eine der häufigsten Fehlerquellen ist dabei verbliebene Luft in der Einspritzanlage. Wird unsauber oder gar nicht entlüftet, kann es hier schnell zu schwerwiegenden Schäden kommen.

Vor allem moderne Dieselmotoren sind sehr empfindlich, denn ohne den schmierenden Dieseldieselkraftstoff laufen Injektoren und Hochdruckpumpe in kürzester Zeit trocken. Die meisten Motoren können durch **Ansteuern der Kraftstoffpumpe** entlüftet werden, z. B. durch mehrmaliges Ein- und Ausschalten der Zündung, mithilfe eines Diagnosegeräts oder durch direktes Bestromen der Kraftstoffpumpe.

Auch das **manuelle Entlüften** gehört zu den gängigen Methoden. Bei einigen Fahrzeugen ist bereits eine Handpumpe im Kraftstoffsystem integriert. Bei anderen muss die Luft manuell, mit Hilfe einer Unterdruckpumpe, aus dem System gesaugt werden.

Generell sollte der neue Filter schon vor der Montage mit sauberem Kraftstoff befüllt werden, um ein Trockenlaufen zu verhindern – dies verringert zudem den anschließenden Entlüftungsaufwand.

Um unerwünschten Lufteintritt zu verhindern, ist auch beim Entwässern eines Dieseldieselkraftstofffilters (z. B. KL 154) Sorgfalt geboten. Die Entwässerungsschraube muss nach dem Lösen und Absaugen des Wassers wieder

mit dem korrekten Drehmoment angezogen werden. Wird sie zu fest angezogen, kommt es zur Verformung des Dichtrings und somit zum Austritt von Kraftstoff und zum Eintritt von Luft.

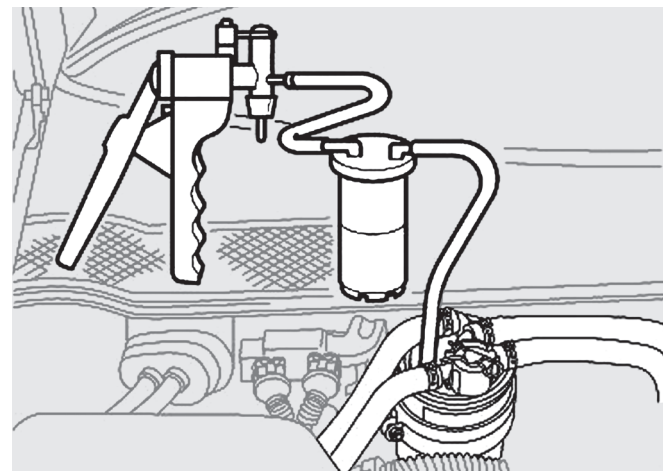


Abbildung 1: Entlüften mit handelsüblicher Unterdruckpumpe



Abbildung 2: Dichtung der Entwässerungsschraube am Dieseldieselkraftstofffilter KL 154



Abbildung 3: Ein Abklemmen der Leitungen verhindert das Eindringen von Luft in das Kraftstoffsystem

**WICHTIG!** Kraftstoffleitungen müssen vor dem Öffnen des Systems mit dem entsprechenden Werkzeug abgeklemmt werden! Um Überlastungsschäden am Starter zu vermeiden, ist von einer Entlüftung ausschließlich durch Starten des Motors dringend abzuraten!

» Siehe auch Ausgabe Nr. 02/2017: Ausfall des Starters durch Überlastung

### Issue no. 08/2017: Bleeding the fuel system following a filter change

If the fuel filter in a vehicle is changed, several important points must be taken into account. One of the most common defect sources is residual air in the fuel injection system. If this air becomes unclean or is not bled at all, it can quickly lead to serious damage.

Modern diesel engines are particularly sensitive because injectors and high-pressure pumps run dry within a very short time without the lubricating diesel fuel.

Most engines can be bled by **activating the fuel pump**, e.g. by switching the ignition on and off several times, using a diagnostic device, or by directly energising the fuel pump.

Another established method is **manual bleeding**. A hand pump is already integrated in the fuel system of some vehicles. In others, the air must be manually sucked out of the system using a vacuum pump.

In general, new filters should be filled with clean fuel before assembly to prevent dry running—this also reduces the subsequent bleeding requirement.

To prevent undesired air intake, care should also be taken when dewatering the diesel fuel filter (e.g. KL 154). After loosening the drain screw and sucking the water away, the screw must be retightened with the correct torque. If it is tightened too much, the sealing ring may become deformed, leading to fuel leaking out and air getting into the system.

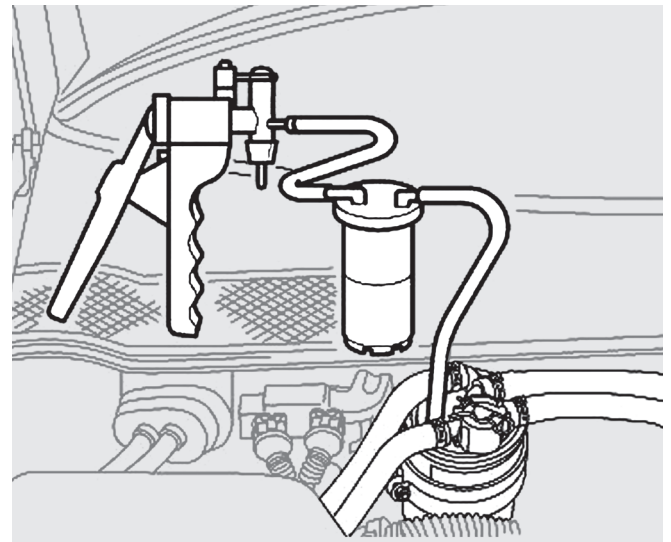


Figure 1: Bleeding using a commercial vacuum pump.



Figure 2: Sealing of the drain screw on the diesel fuel filter KL 154.



Figure 3: Pinching off the lines prevents air from penetrating into the fuel system.

**Important:** Fuel lines must be disconnected using an appropriate tool before opening the system! To prevent overload damage to the starter motor, it is strongly recommended that the engine is not bled by starting it!

» Also see Issue no. 02/2017 – Starter motor failure due to overload

## Édition 8/2017 : Purge de l'air du système à carburant après le changement de filtre

Certains aspects importants sont à prendre en compte lorsque le filtre à carburant est changé sur un véhicule. Une des sources d'erreur les plus fréquentes est l'air résiduel dans le système d'injection. Si la purge de l'air n'est pas ou mal effectuée, cela peut rapidement provoquer des dommages importants.

Les moteurs diesel modernes sont particulièrement sensibles, car sans le gazole lubrifiant, les injecteurs et la pompe à haute pression tombent rapidement à sec.

La plupart des moteurs peuvent être purgés en **déclenchant la pompe à carburant**, par ex. en allumant et en éteignant le contact à plusieurs reprises, à l'aide d'un appareil de diagnostic ou en alimentant directement la pompe à carburant.

La **purge manuelle** est également une méthode courante. Sur certains types de véhicules, une pompe manuelle est intégrée au système à carburant. Sur les autres types de véhicules, l'air doit être aspiré manuellement hors du système à l'aide d'une pompe à vide.

En règle générale, il faut remplir le nouveau filtre de carburant propre déjà avant le montage afin d'éviter une marche à sec ; cela diminue en outre le travail corollaire de la purge.

Afin d'éviter une entrée d'air inattendue, il est aussi conseillé d'effectuer le drainage du filtre à gazole (par ex. KL 154) avec soin. Il est nécessaire de resserrer la vis

de drainage selon le bon couple après l'avoir desserrée et que l'eau a été aspirée. Si la vis est serrée trop fort, l'anneau d'étanchéité sera déformé, ce qui provoquerait une sortie de carburant et une entrée d'air.

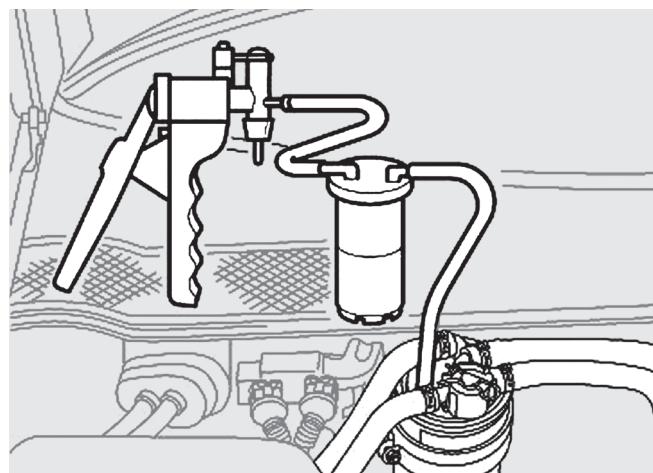


Figure 1 : Purge de l'air à l'aide d'une pompe à vide standard.



Figure 2 : Joint de la vis de drainage au niveau du filtre à carburant diesel KL 154.



Figure 3 : Pincer les conduites permet d'éviter la pénétration d'air dans le système à carburant.

**Important :** Il faut pincer les conduites de carburant avant d'ouvrir le système avec l'outil adapté. Afin d'éviter les dommages liés à une surcharge du démarreur, il est fortement déconseillé de procéder à la purge de l'air uniquement en démarrant le moteur.

» Voir également Édition 2/2017 : Panne du démarreur suite à une surcharge

## Έκδοση Αρ. 08/2017: Εξαερισμός του συστήματος καυσίμου μετά από αντικατάσταση του φίλτρου

Κατά την αλλαγή του φίλτρου καυσίμου σε ένα όχημα, πρέπει να λαμβάνονται υπόψη ορισμένα σημαντικά σημεία. Μία από τις σημαντικότερες αιτίες προβλημάτων είναι ο εναπομένον αέρας στη μονάδα έγχυσης. Εάν δεν είναι καθαρός ή δεν εξαεριστεί καν, μπορούν να προκληθούν πολύ γρήγορα σοβαρότατες βλάβες.

Ειδικά οι ντιζελοκινητήρες είναι εξαιρετικά ευαίσθητοι, διότι, χωρίς το λιπαντικό καύσιμο ντίζελ, οι εγχυτήρες και η αντλία υψηλής πίεσης στεγνώνουν πολύ σύντομα.

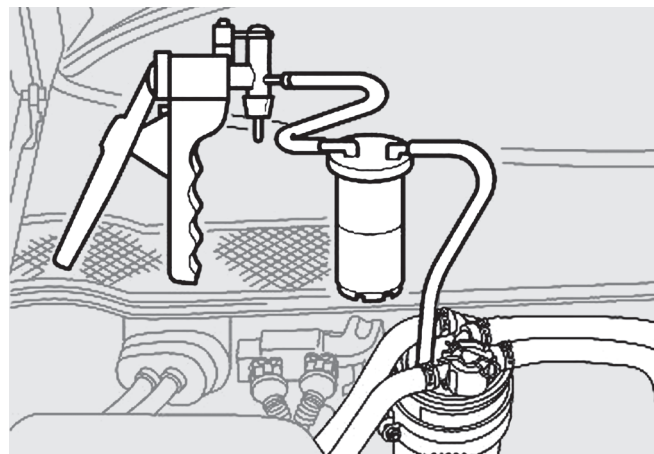
Οι περισσότεροι κινητήρες μπορούν να **εξαεριστούν ενεργοποιώντας την αντλία καυσίμου**, π.χ. ενεργοποιώντας και απενεργοποιώντας πολλές φορές τη μίζα, με τη βοήθεια διαγνωστικής συσκευής ή με άμεση ενεργοποίηση της αντλίας καυσίμου.

Στις συνήθεις μεθόδους συγκαταλέγεται, επίσης, και ο **χειροκίνητος εξαερισμός**. Σε ορισμένα οχήματα έχει ήδη ενσωματωθεί στο σύστημα καυσίμου μία χειραντλία. Σε άλλα, ο αέρας πρέπει να αναρροφηθεί από το σύστημα χειροκίνητα, με τη βοήθεια αντλίας υποπίεσης.

Γενικά, το καινούριο φίλτρο θα πρέπει να γεμίζει με καθαρό καύσιμο πριν από την τοποθέτηση, ώστε να αποτρέπεται η ξηρά λειτουργία. Έτσι, μειώνεται και το επακόλουθο κόστος εξαερισμού.

Προς αποφυγή ανεπιθύμητης εισόδου αέρα, συνιστάται προσοχή και κατά την αποστράγγιση ενός φίλτρου καυσίμου ντίζελ (π.χ. KL 154). Η βίδα αποστράγγισης

πρέπει να σφικτεί εκ νέου με τη σωστή ροπή μετά το λασκάρισμα και την αναρρόφηση του νερού. Εάν σφικτεί υπερβολικά, ο στεγανοποιητικός δακτύλιος παραμορφώνεται προκαλώντας, έτσι, την έξοδο καυσίμου και την είσοδο αέρα.



Εικόνα 1: Εξαερισμός με κοινή αντλία υποπίεσης



Εικόνα 2: Φλάντζα της βίδας αποστράγγισης στο φίλτρο καυσίμου ντίζελ KL 154



Εικόνα 3: Η αποσύνδεση των γραμμών αποτρέπει την εισχώρηση αέρα στο σύστημα καυσίμου

**Σημαντικό:** Οι γραμμές καυσίμου πρέπει, πριν το άνοιγμα του συστήματος, να αποσυνδέονται με ανάλογο εργαλείο! Προς αποφυγή βλαβών υπερφόρτωσης στον εκκινητή, δεν συστήνεται σε καμία περίπτωση ο εξαερισμός αποκλειστικά με την εκκίνηση του κινητήρα!

» Βλ. επίσης Έκδοση Αρ. 02/2017: Βλάβη του εκκινητή λόγω υπερφόρτωσης

### Wydanie nr 08/2017: odpowietrzanie układu paliwowego po wymianie filtra

Jeśli w pojeździe wymieniany jest filtr paliwa, należy uwzględnić kilka ważnych punktów. Jedną z najczęściej występujących przyczyn błędów jest tutaj powietrze, które pozostało w układzie wtrysku. W przypadku niedostatecznego lub niewykonanego odpowietrzenia może dojść do poważnych uszkodzeń.

Przed wszystkim nowoczesne silniki wysokoprężne są niezmiernie wrażliwe, ponieważ bez smarowania olejem napędowym wtryskiwacze i pompa wysokiego ciśnienia w krótkim czasie zaczynają pracować na sucho.

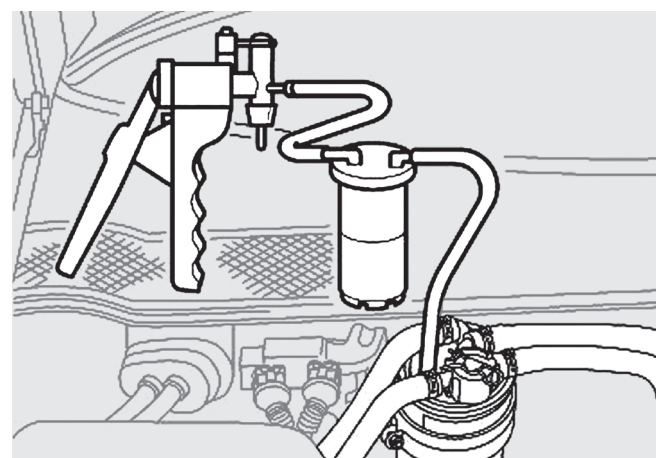
Większość silników można odpowietrzyć poprzez **wysterowanie pompy paliwowej**, np. poprzez kilkukrotne włączenie i wyłączenie zapłonu, za pomocą testera diagnostycznego lub przez bezpośrednie doprowadzenie energii elektrycznej do pompy paliwowej.

Również **ręczne odpowietrzanie** jest jedną z typowych metod. W niektórych pojazdach w układzie paliwowym zintegrowana jest pompa ręczna. W innych powietrze z układu należy odessać ręcznie za pomocą pompy podciśnieniowej.

Generalnie nowy filtr należy napęlić czystym paliwem już przed montażem, aby zapobiec pracy na sucho, dzięki czemu dodatkowo ograniczy się nakłady związane z odpowietrzaniem.

Aby zapobiec niepożądanemu wnikaniu powietrza, należy zachować ostrożność również podczas odwadniania filtra oleju napędowego (np. KL 154). Śrubę odwadnia-

jącą po poluzowaniu i odessaniu wody należy ponownie dokręcić prawidłowym momentem dokręcenia. Jeśli zostanie ona dokręcona zbyt mocno, pierścień uszczelniający ulegnie deformacji, przez co wypłynie paliwo i wniknie powietrze.



Rysunek 1: Odpowietrzanie za pomocą dostępnej w sklepach pompy podciśnieniowej



Rysunek 2: Uszczelka śruby odwadniającej przy filtrze oleju napędowego KL 154



Rysunek 3: Odlączenie przewodów zapobiega wnikaniu powietrza do układu paliwowego

**Ważne:** Przed otwarciem układu przewody paliwowe należy odłączyć za pomocą odpowiedniego narzędzia. Aby uniknąć uszkodzenia rozrusznika wskutek przeciążenia, zdecydowanie odradza się odpowietrzania wyłącznie przez uruchomienie silnika!

» Patrz również wydanie nr 02/2017: Awaria rozrusznika wskutek przeciążenia

### Выпуск № 08/2017: Удаление воздуха из топливной системы после замены фильтра

При замене в автомобиле топливного фильтра следует обращать внимание на несколько важных моментов. Одной из особенно частых ошибок является наличие остаточного воздуха в системе впрыска. Грязь или воздух в системе впрыска чреват серьезными последствиями для автомобиля.

Прежде всего это касается современных дизельных двигателей, которые отличаются особенной чувствительностью: ведь без дизельного топлива, которое смазывает все детали, инжекторы и сам топливный насос высокого давления быстро высыхают.

Из практически всех двигателей воздух можно удалить, **задействовав топливный насос, например**, несколько раз подряд включив и выключив зажигание, а также с помощью диагностического модуля или при непосредственной подаче тока на топливный насос.

**Выпуск воздуха в ручном режиме** также является одним из популярных методов. В топливную систему некоторых автомобилей уже встроен ручной насос. В других моделях воздух необходимо откачивать вручную с помощью вакуумного насоса.

Во избежание работы двигателя всухую перед установкой нового фильтра его нужно заправить чистым топливом, что также облегчит последующее удаление воздуха из системы.

Для предотвращения попадания воздуха в фильтр следует соблюдать аккуратность при удалении воды из

фильтра дизельного топлива (например, KL 154). После откручивания спускной пробки и откачки воды пробку следует вновь затянуть с нужным моментом затяжки. Если она будет затянута с излишним усилием, возможна деформация уплотнительного кольца, что приведет к утечке топлива и попаданию воздуха.

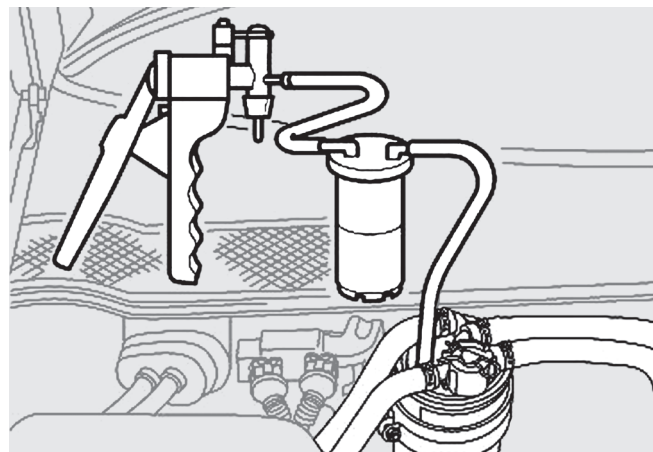


Рисунок 1: Удаление воздуха с помощью обычного вакуумного насоса



Рисунок 2: Прокладка спускной пробки фильтра дизельного топлива KL 154



Рисунок 3: Перекрытие трубопроводов зажимами помогает предотвратить попадание воздуха в топливную систему

**Важно:** Перед разгерметизацией системы все топливные трубопроводы следует перекрыть подходящими зажимами. В целях предотвращения перегрузки стартера и связанных с ней неисправностей ни в коем случае не следует выпускать воздух из топливной системы только лишь включением двигателя.

» См. также выпуск № 02/2017: Выход из строя стартера при перегрузке

### Edición n.º 08/2017: Sangrado del sistema de combustible después del cambio de filtro

A la hora de cambiar el filtro de combustible en un vehículo es necesario tener en cuenta algunos puntos muy importantes. Una de las causas de fallo más frecuentes en estos casos es el aire remanente en el sistema de inyección. Si no se sangra, o si el sangrado se realiza de forma negligente, pueden producirse rápidamente daños graves.

Los motores diésel son especialmente vulnerables ya que, si no reciben la lubricación del combustible diésel, los inyectores y la bomba de alta presión pasan muy pronto a funcionar en seco.

La mayoría de motores pueden sangrarse mediante **la activación de la bomba de combustible**, p. ej. conectando y desconectando varias veces el encendido, con la ayuda del equipo de diagnóstico o mediante la conexión directa a la corriente de la bomba de combustible.

El sangrado **manual** es otro de los métodos más habituales. En algunos vehículos, el sistema de combustible tiene integrada una bomba manual. En otros es necesario extraer el aire del sistema manualmente con la ayuda de una bomba de vacío.

En general conviene llenar el filtro nuevo con combustible limpio ya antes del montaje, a fin de evitar la marcha en seco. Además, esto reduce el posterior trabajo de sangrado.

A fin de evitar una entrada indeseada de aire, también conviene actuar con meticulosidad a la hora de desaguar

ar el filtro de combustible diésel (p. ej. KL 154). Después de soltar el tornillo de desagüe y aspirar el agua, es necesario volver a apretar el tornillo con el par correcto. Si se aprieta demasiado puede producirse una deformación de la junta y por tanto el escape de combustible y la entrada de aire.

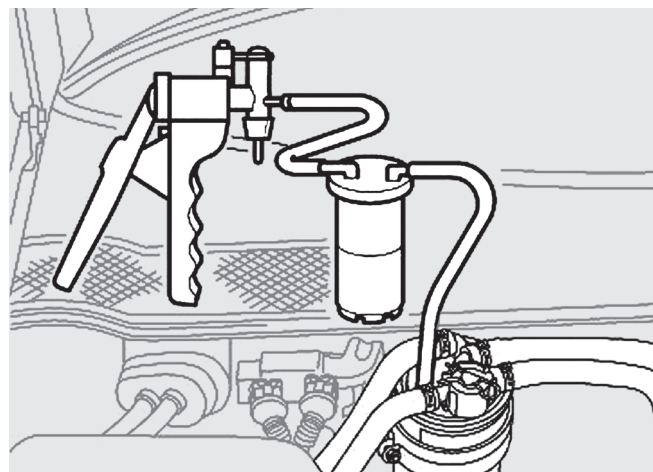


Figura 1: Sangrado con bomba de vacío convencional



Figura 2: Junta del tornillo de desagüe en el filtro de combustible KL 154



Figura 3: El desacoplamiento de las tuberías impide la entrada de aire en el sistema de combustible

**Importante:** ¡Antes de abrir el sistema es necesario desacoplar las tuberías de combustible con la herramienta adecuada! A fin de evitar daños por sobrecarga en el motor de arranque se desaconseja sangrar el motor exclusivamente mediante el arranque del motor.

» Véase también la edición n.º 02/2017: Avería del motor de arranque por sobrecarga

### Sayı no. 08/2017: Filtre deęişiminden sonra yakıt sisteminin havalandırılması

Bir araçta yakıt filtresi deęiştirildiğinde, bazı önemli hususlara dikkat edilmelidir. En sık görülen hata kaynaklarından biri, enjeksiyon sisteminde hava kalmasıdır. Sistem temiz deęilse veya hava tahliye edilmemişse enjeksiyon sisteminde ağır hasarlar meydana gelebilir.

Özellikle modern dizel motorlar çok hassastır, çünkü yağlama işlevi gören dizel yakıt olmadan enjektörler ve yüksek basınç pompası çok kısa sürede kururlar.

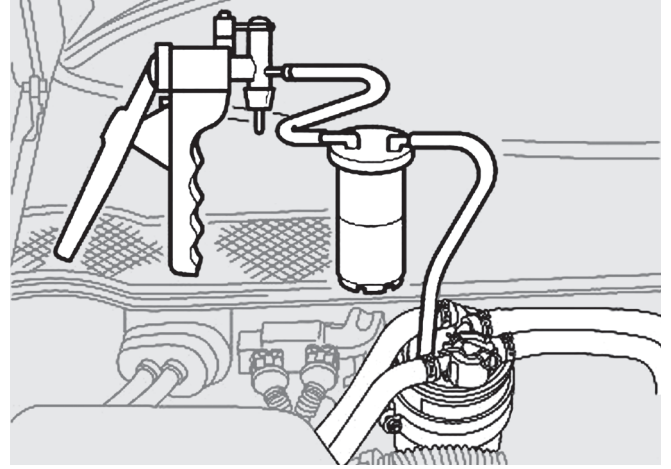
**Yakıt pompası kontrol edilerek** motorların çoęu havalandırılabilir, örneğin kontaęı birkaç kez açıp kapatarak, bir arıza teşhis cihazı aracılığıyla veya yakıt pompasına doğrudan akım verilmesi suretiyle havalandırma işlemi yapılabilir.

**Manuel havalandırma** da en yaygın yöntemlerden biridir. Bazı araçlarda yakıt sistemine zaten bir el pompası entegre edilmiştir. Dięerlerinde ise hava, bir vakum pompası yardımıyla manuel olarak emilip, sistemden dışarı atılmalıdır.

Genel olarak kuru çalışmayı önlemek için, yeni filtrenin montaj işleminden önce temiz yakıtla doldurulması gerekir; böylece bunun ardından gerçekleşen havalandırma işlemi kolaylaşır.

İstenmeyen hava girişinin önüne geçmek adına, dizel yakıt filtresinden su tahliyesi sırasında da özen gösterilmelidir (örn. KL 154). Suyun vakumla çekilmesinden sonra, gevşetilen hava tahliye vidası doğru tork ile tekrar

sıkılmalıdır. Vida çok fazla sıkılırsa conta halkası deforme olur, bu ise yakıt sızıntısına ve havanın içeri girmesine neden olur.



Resim 1: Bir standart vakum pompası ile havalandırma



Resim 2: Dizel yakıt filtresi KL 154'teki hava tahliye vidasının contası



Resim 3: Hatların sökülmesi, havanın yakıt sistemine girmesini önler

**Önemli:** Sistemi açmadan önce, yakıt hatlarının uygun bir aletle bağlantılarından ayrılması gerekmektedir! Marş motoruna aşırı yüklenme hasarını önlemek için, havalandırma işlemi yalnızca motoru çalıştırarak yapmaktan kesinlikle kaçınılmalıdır!

» Bakınız Sayı no. 02/2017: Aşırı yüklenme nedeniyle marş motorunun arızası