



**Montagehinweis**  
**Mounting instruction**  
**Instruction de montage**  
**Indicación para el montaje**

DE  
 EN  
 FR  
 ES



**Führungshülse Mechatronik für ZF-Automatgetriebe 6HP**

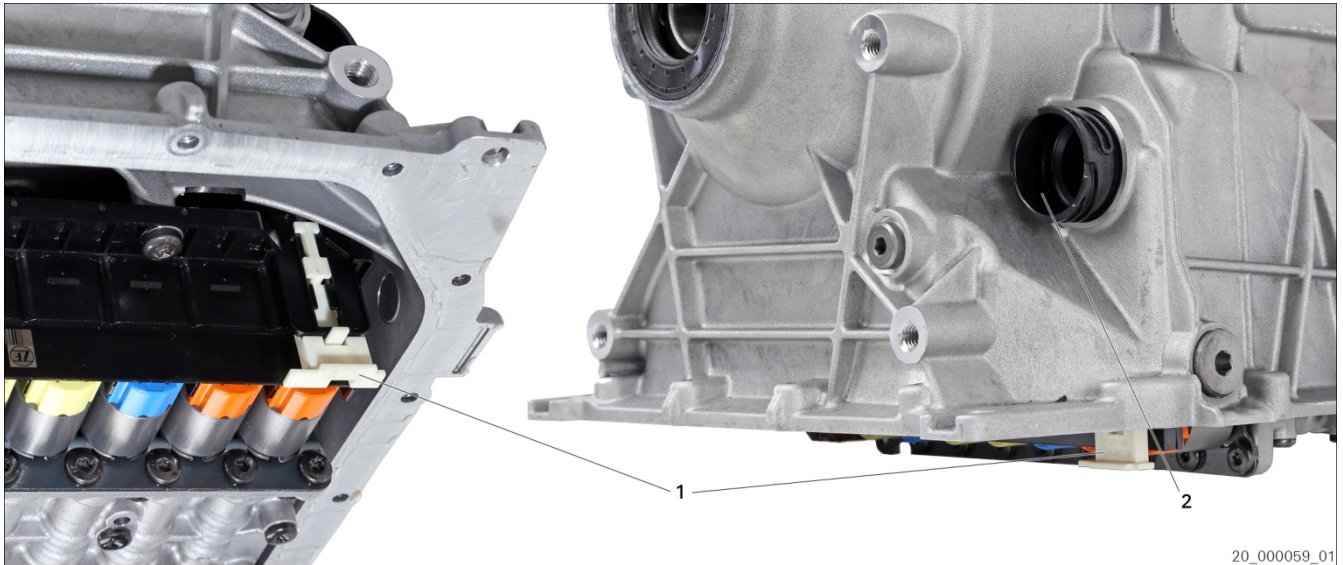


Abb./Fig. 1: Sicherung eingerastet / Locking device engaged / Fixation enclenchée / Seguro enclavado

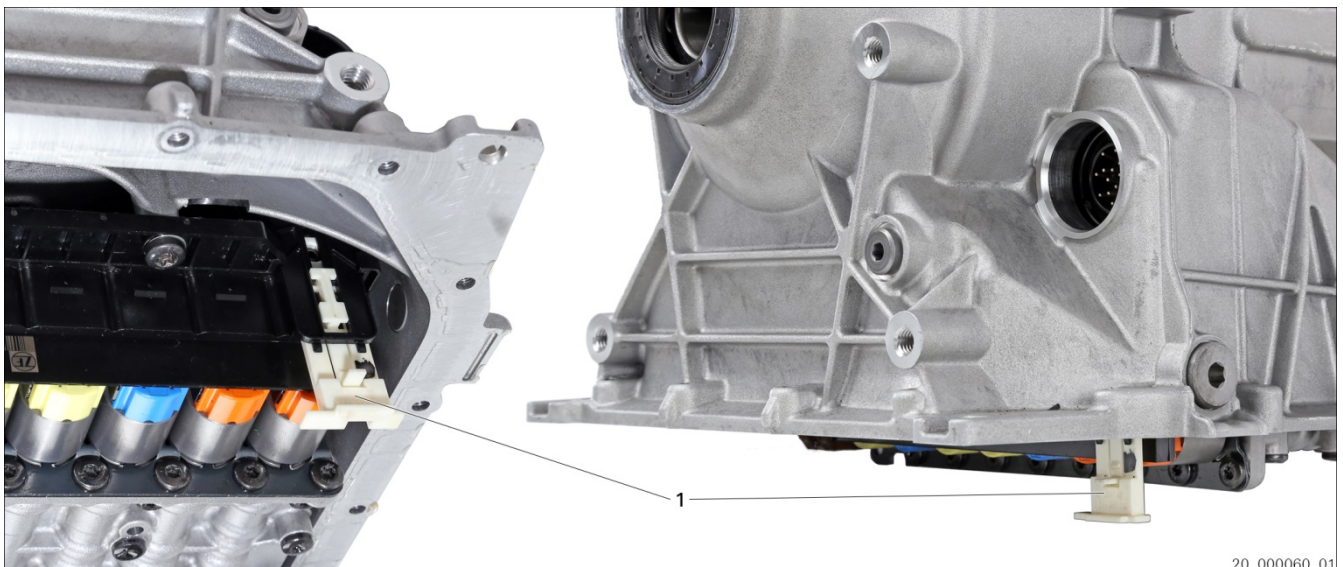


Abb./Fig. 2: Sicherung gelöst / Locking device released / Fixation ouverte / Seguro suelto



Abb./Fig. 3: Führungshülse / Guide sleeve / Douille de guidage / Casquillo de guía

1 Sicherung / Locking device / Fixation / Seguro

2 Führungshülse / Guide sleeve / Douille de guidage / Casquillo de guía



[www.aftermarket.zf.com/serviceinformation](http://www.aftermarket.zf.com/serviceinformation)




# Montagehinweis Mounting instruction Instruction de montage Indicación para el montaje

DE  
EN  
FR  
ES



## Führungshülse Mechatronik für ZF-Automatgetriebe 6HP

**⚠ VORSICHT**  
**Verbrennungsgefahr durch Kontakt mit heißem Öl.  
Leichte bis mittelschwere Verletzung möglich.**  
⇒ Schutzbrille tragen.  
⇒ Schutzhandschuhe tragen.  
⇒ Schutzkleidung tragen.

**HINWEIS**  
**Sachschaden durch elektrostatische Entladung (ESD) möglich**   
⇒ ESD-Schutz beachten.  
⇒ Kontakte nicht berühren.  
⇒ Ableitfähige Arbeitskleidung tragen.  
⇒ ESD-Transportschutz verwenden.  
⇒ ESD-Schutzverpackung verwenden.


**i** Montagehinweis beachten: 50145 | Ölwechselkit für ZF-Automatgetriebe 5HP/6HP  
Serviceinformation beachten: 50145 | Ölwechselkit für ZF-Automatgetriebe 5HP/6HP

### Führungshülse ersetzen

1. Batterie abklemmen.
2. Wenn notwendig, Unterbodenverkleidung demontieren.
3. Bajonettverschluss der elektrischen Steckverbindung durch Drehen lösen.
4. Stecker abziehen.
5. Ölwanne demontieren.
6. Sicherung (1) der Führungshülse (2) lösen.
7. Führungshülse (2) abziehen.
8. Dichtungen der neuen Führungshülse (2) leicht mit ZF LIFEGUARDFLUID einölen.
9. Positionierung beachten und Führungshülse (2) einstecken.
10. Sicherung (1) der Führungshülse (2) einrasten.
11. Bajonettverschluss der elektrischen Steckverbindung drehen, bis sie einrastet.
12. Ölwanne montieren und mit dem vorgeschriebenen Anziehdrehmoment in der korrekten Reihenfolge anziehen.
13. ZF LIFEGUARDFLUID einfüllen.
14. Ölstand prüfen.
15. Batterie anschließen.
16. Probefahrt durchführen.
17. Dichtheit prüfen.

## Guide Sleeve Mechatronics for ZF Automatic Transmission 6HP

**⚠ CAUTION**  
**Risk of burns due to contact with hot oil.  
Slight to moderate injury possible.**  
⇒ Wear protective goggles.  
⇒ Wear protective gloves.  
⇒ Wear protective clothing.

**NOTICE**  
**Material damage due to electrostatic discharge (ESD) possible**   
⇒ Observe ESD protection.  
⇒ Do not touch the contacts.  
⇒ Wear conductive workwear.  
⇒ Use ESD transport protection.  
⇒ Use ESD protective packaging.


**i** Observe mounting instruction: 50145 | Oil change kit for ZF 5HP/6HP automatic transmission  
Observe service information: 50145 | Oil change kit for ZF 5HP/6HP automatic transmission

### Replacing the guide sleeve

1. Disconnect the battery.
2. If necessary, remove the underbody paneling.
3. Loosen the bayonet catch of the electrical plug connector by turning it.
4. Pull out the plug.
5. Remove the oil pan.
6. Loosen the locking device (1) of the guide sleeve (2).
7. Pull off the guide sleeve (2).
8. Lightly oil the seals of the new guide sleeve (2) with ZF LIFEGUARDFLUID.
9. Bear in mind positioning and insert the guide sleeve (2).
10. Engage the locking device (1) of the guide sleeve (2).
11. Turn the bayonet catch of the electrical plug connector until it engages.
12. Mount the oil pan and tighten with the specified tightening torque in the correct sequence.
13. Fill with ZF LIFEGUARDFLUID.
14. Check the oil level.
15. Connect the battery.
16. Perform a test drive.
17. Check leak tightness.

## Douille de guidage mécatronique pour boîte de vitesses automatique ZF 6HP

**⚠ ATTENTION**  
**Risque de brûlure par contact avec de l'huile chaude.  
Des blessures légères à modérées sont possibles.**  
⇒ Porter des lunettes de protection.  
⇒ Porter des gants de protection.  
⇒ Porter des vêtements de protection.

**AVIS**  
**Possibilité de dommages matériels dus à une décharge électrostatique (DES).**   
⇒ Respecter la protection contre les DES.  
⇒ Ne pas toucher les contacts.  
⇒ Porter des vêtements de travail antistatiques.  
⇒ Utiliser une protection de transport DES.  
⇒ Utiliser un emballage de protection DES.


**i** Respecter l'instruction de montage : 50145 | Kit de vidange d'huile pour boîte de vitesses automatique ZF 5HP/6HP  
Respecter l'information de service : 50145 | Kit de vidange d'huile pour boîte de vitesses automatique ZF 5HP/6HP

### Remplacer la douille de guidage

1. Débrancher la batterie.
2. Si nécessaire, déposer l'habillage de bas de caisse.
3. Desserrer la fermeture à baïonnette du connecteur électrique en tournant.
4. Débrancher le connecteur.
5. Démontez le carter d'huile.
6. Desserrer la fixation (1) de la douille de guidage (2).
7. Retirer la douille de guidage (2).
8. Graisser les joints de la nouvelle douille de guidage (2) légèrement avec ZF LIFEGUARDFLUID.
9. Veiller au positionnement correct et insérer la douille de guidage (2).
10. Enclencher la fixation (1) de la douille de guidage (2).
11. Tourner la fermeture à baïonnette du connecteur électrique jusqu'à ce qu'il s'enclenche.
12. Poser le carter d'huile et serrer les vis avec le couple de serrage prescrit et dans le bon ordre.
13. Mettre l'huile ZF LIFEGUARDFLUID.
14. Vérifier le niveau d'huile.
15. Brancher la batterie.
16. Effectuer un essai sur route.
17. Contrôler l'étanchéité.

## Casquillo de guía de mecatrónica para la caja de cambios automática ZF 6HP

**⚠ ATENCIÓN**  
**Peligro de sufrir quemaduras por el contacto con el aceite caliente.  
Pueden producirse lesiones de leves hasta moderadas.**  
⇒ Usar gafas protectoras.  
⇒ Usar guantes protectores.  
⇒ Llevar ropa protectora.

**AVISO**  
**Son posibles daños materiales por descarga electrostática (ESD)**   
⇒ Respetar la protección contra ESD.  
⇒ No tocar los contactos.  
⇒ Llevar ropa de trabajo que desvíe la corriente eléctrica.  
⇒ Utilizar protección de transporte contra ESD.  
⇒ Utilizar embalaje protector contra ESD.

**i** Tener en cuenta la Indicación para el montaje: 50145 | Kit de cambio de aceite para caja de cambios automática ZF 5HP/6HP  
Tener en cuenta la información de servicio: 50145 | Kit de cambio de aceite para caja de cambios automática ZF 5HP/6HP

### Sustitución del casquillo de guía

1. Desembornar la batería.
2. Si es necesario, desmontar el revestimiento de los bajos.
3. Mediante giro, soltar el cierre de bayoneta de la conexión eléctrica por enchufe.
4. Sacar el enchufe.
5. Desmontar el cárter de aceite.
6. Soltar el seguro (1) del casquillo de guía (2).
7. Sacar el casquillo de guía (2).
8. Aceitar ligeramente las juntas del nuevo casquillo de guía (2) con ZF LIFEGUARDFLUID.
9. Tener en cuenta el posicionamiento e insertar el casquillo de guía (2).
10. Enclavar el seguro (1) del casquillo de guía (2).
11. Girar el cierre de bayoneta de la conexión eléctrica por enchufe hasta que enclave.
12. Montar el cárter de aceite y apretarlo con el par de apriete prescrito, en el orden correcto.
13. Llenar ZF LIFEGUARDFLUID.
14. Comprobar el nivel de aceite.
15. Conectar la batería.
16. Efectuar un recorrido de prueba.
17. Comprobar la estanqueidad.