



MINISTERIO
DE INDUSTRIA, ENERGÍA
Y TURISMO

DIRECCIÓN GENERAL DE INDUSTRIA Y
DE LA PEQUEÑA Y MEDIANA EMPRESA

SUBDIRECCIÓN GENERAL DE
CALIDAD Y SEGURIDAD INDUSTRIAL



AR-E9-00.11248 EXT. 01

Página /Page 1/3

COMUNICACIÓN / *COMMUNICATION*:

Concerniente a (¹): ~~LA CONCESION DE HOMOLOGACIÓN~~
~~LA EXTENSIÓN DE HOMOLOGACIÓN~~
~~LA DENEGACIÓN DE HOMOLOGACIÓN~~
~~LA RETIRADA DE HOMOLOGACIÓN~~
~~EL CESE DEFINITIVO DE PRODUCCIÓN~~

Concerning (¹): *APPROVAL GRANTED*
APPROVAL EXTENDED
APPROVAL REFUSED
APPROVAL WITHDRAWN
PRODUCTION DEFINITELY DISCONTINUED

de un tipo de luz de marcha atrás en aplicación del Reglamento N°23.
of a type of reversing lamp pursuant to Regulation No.23.

N° de homologación / *Approval No.*: AR-E9-00. 11248

Extensión N° / *Extension No.*: 01

1. Marca de fábrica o comercial del dispositivo / *Trade name or mark of the device*: AL
2. Designación del tipo de dispositivo dado por el fabricante / *Manufacturer's name for the type of device*:
250
3. Nombre y dirección del fabricante / *Manufacturer's name and adress*:
MAGNETI MARELLI MAKO ELEKTRIK SANAYI TICARET A.S.
Organize Sanayi Bolgesi Yesil Cadde n° 28
16159 BURSA
TURKEY
4. En su caso, nombre y dirección del representante del fabricante / *If applicable, name and address of manufacturer's representative*:-----
5. Dispositivo presentado a homologación el / *Submitted for approval on*: 14/02/14
6. Servicio técnico encargado de los ensayos de homologación / *Technical service responsible for conducting approval test*: IDIADA
7. Fecha del acta de ensayos emitida por este servicio / *Date of report issued by that service*: 18/02/14
8. Número del acta de ensayos emitido por dicho servicio / *Number of report issued by that service*:
PC13100190, PC14020183
9. Breve descripción / *Concise description*:
 - Número, categoría y tipo de la(s) fuente(s) de luz / *Number, category and kind of the light source(s)*:
1 x W16W

(¹) Táchese lo que no proceda / *Strike out what does not apply*



AR-E9-00.11248 EXT. 01

Página /Page 2/3

- Voltaje y potencia / *Voltage and wattage*: 12V / 16W
 - Aplicación de una guía de control electrónica / *Application of an electronic light source control gear*:---
 - (a) formando parte de la luz: ~~si/no~~ ⁽¹⁾ / *being part of the lamp*: ~~yes/no~~ ⁽¹⁾
 - (b) no formando parte de la luz: ~~si/no~~ ⁽¹⁾ / *being not part of the lamp*: ~~yes/no~~ ⁽¹⁾
 - Voltaje(s) de entrada administrado(s) por una guía de control electronica / *Input voltage(s) supplied by an electronic light source control gear*:---
 - Fabricante de la guía de control electrónica y número de identificación (cuando la guía de control electrónica es parte de la lámpara pero no esta incluida en su cuerpo) / *Electronic light source control gear manufacturer and identification number (when the light source control gear is part of the lamp but is not included into the lamp body)*:---
 - Módulo de fuente de luz: ~~si/no~~ ⁽¹⁾ / *Light source module*: ~~yes/no~~ ⁽¹⁾
 - Código de identificación específico del módulo de fuente de luz: / *Light source module specific identification code*:----
 - Condiciones geométricas de instalación y variaciones relacionadas (en su caso) / *Geometrical conditions of installation and relating variations (if any)*:----
 - Para un tipo de luz de maniobra en aplicación del Reglamento N°23 párrafo 6.2.2. / *For a type of manoeuvring lamp pursuant to Regulation No. 23 paragraph 6.2.2.*
Altura máxima de montaje / *Maximum mounting*: ----
10. Posición de la marca de homologación / *Position of the approval mark*: Ver documentación suministrada por el fabricante / *See documentation supplied by the manufacturer.*
11. En el caso de una luz de marcha atrás, este dispositivo sólo puede instalarse en un vehículo, por pares. ~~si~~ / *no* ⁽¹⁾ / *In the case of a reversing lamp, this device shall be installed on a vehicles only as part of a pair of devices*: ~~yes~~ / *no* ⁽¹⁾
12. Motivos de la extensión (en su caso) / *Reason(s) of extension (if applicable)*: Los prismas de la lente han sido cambiados según la petición de estilo sin cambiar la óptica de reflector. / *Lens prisms has been changed according to style request without changing the reflector optics.*
13. Se ~~concede/deniega/~~extiende/~~retira~~ la homologación ⁽¹⁾ / *Approval ~~granted/refused~~/extended/~~withdrawn~~* ⁽¹⁾

(1) Táchese lo que no proceda / *Strike out what does not apply*



MINISTERIO
DE INDUSTRIA, ENERGÍA
Y TURISMO

DIRECCIÓN GENERAL DE INDUSTRIA Y
DE LA PEQUEÑA Y MEDIANA EMPRESA

SUBDIRECCIÓN GENERAL DE
CALIDAD Y SEGURIDAD INDUSTRIAL



AR-E9-00.11248 EXT. 01

Página /Page 3/3

14. Lugar / *Place*: Madrid
15. Fecha / *Date*: Ver firma electrónica / *see electronic signature*
16. Firma / *Signature*:

EL SUBDIRECTOR GENERAL DE CALIDAD Y SEGURIDAD INDUSTRIAL
Resolución P.D. 25-10-2012
17. La lista de documentos en poder del Servicio Administrativo que ha concedido la homologación se adjunta a esta comunicación y puede ser obtenida bajo petición / *The list of documents deposited with the Administration Service which has granted approval is annexed to this communication and may be obtained on request.*
 - Informe del ensayo / *Test report*
 - Documentación suministrada por el fabricante / *Documentation supplied by the manufacturer*

(1) Táchese lo que no proceda / *Strike out what does not apply*

INFORME / REPORT N° PC14020183

RELATIVO A LA EXTENSIÓN DE HOMOLOGACIÓN DE LAS LUCES DE MARCHA ATRÁS PARA
LOS VEHÍCULOS A MOTOR Y SUS REMOLQUES SEGÚN EL REGLAMENTO ECE 23.00 /
*CONCERNING THE APPROVAL EXTENDED OF REVERSING LAMPS FOR MOTOR VEHICLES AND THEIR
TRAILERS ACCORDING TO REGULATION 23.00 ECE*

EXTENSION I

Solicitante / *Applicant* : MAGNETI MARELLI MAKO ELEKTRIK SANAYI TICARET A.S.
Organize Sanayi Bolgesi Yesil Cadde n° 28
16159 BURSA
TURKEY

Marca comercial / *Trade mark* : AL

Tipo / *Type* : 250

Lugar y fecha de emisión del informe /
Place and date of test report issue : L'Albornar, Santa Oliva (Tarragona)
18/02/14

CONCLUSIONES / *CONCLUSIONS*: La modificación introducida en el dispositivo es motivo de extensión de homologación de las luces de marcha atrás en aplicación del Reglamento ECE 23.00 según se detalla en el anexo que se adjunta a este informe / *The modification introduced in the device is reason for the approval extended of reversing lamps in application to Regulation 23.00 ECE as detailed in the annex to this report.*

Realizado/ *Performed by*

Joan Fonts Sala
INGENIERO DE ENSAYOS
TEST ENGINEER

V. B°./ *Revised by:*

Ramon Santafè Guiu
JEFE DE DEPARTAMENTO
DEPARTMENT MANAGER

* LOS RESULTADOS PRESENTADOS SE REFIEREN UNICAMENTE A LA MUESTRA ENSAYADA.
THE PRESENTED RESULTS REFER ONLY TO THE TESTED SAMPLE

* QUEDA TERMINANTEMENTE PROHIBIDA LA REPRODUCCION PARCIAL DE ESTE INFORME SIN PERMISO EXPRESO DE IDIADA.
THE PARTIAL REPRODUCTION OF THIS REPORT WITHOUT THE PERMISSION OF IDIADA IS COMPLETELY FORBIDDEN

ANEXO AL INFORME**ANNEX TO THE REPORT**

RELATIVO A LA EXTENSIÓN DE HOMOLOGACIÓN DE LAS LUCES DE MARCHA ATRÁS PARA
LOS VEHÍCULOS A MOTOR Y SUS REMOLQUES SEGÚN EL REGLAMENTO ECE 23.00 /
CONCERNING THE APPROVAL EXTENDED OF REVERSING LAMPS FOR MOTOR VEHICLES AND THEIR
TRAILERS ACCORDING TO REGULATION 23.00 ECE

Solicitante / Applicant : MAGNETI MARELLI MAKO ELEKTRIK SANAYI TICARET A.S.
Organize Sanayi Bolgesi Yesil Cadde n° 28
16159 BURSA
TURKEY

Marca comercial / Trade mark : AL

Tipo / Type : 250

Identificación de las muestras /
Sample identification : PC14020183

Categoría de la fuente luminosa /
Light source category : W16W

Nº de fuentes luminosas /
No. of light source : 1

Luz ⁽¹⁾ / Lamp ⁽¹⁾: -Simple / Single
-Simple con más de una fuente luminosa / Single lamp with more than one light source

Nº de luces (una luz / par de luces) /
No. of lamps (one lamp / pair of lamps) : una luz / one lamp

Módulo de fuente luminosa ⁽¹⁾ /
Light source module ⁽¹⁾ : ~~si~~-yes/ no-no

Código específico de identificación del módulo de fuente luminosa /
Light source module specific identification code: ---

⁽¹⁾ Táchese lo que no proceda / Strike out what does not apply

* LOS RESULTADOS PRESENTADOS SE REFIEREN ÚNICAMENTE A LA MUESTRA ENSAYADA.
THE PRESENTED RESULTS REFER ONLY TO THE TESTED SAMPLE

* QUEDA TERMINANTEMENTE PROHIBIDA LA REPRODUCCIÓN PARCIAL DE ESTE INFORME SIN PERMISO EXPRESO DE IDIADA.
THE PARTIAL REPRODUCTION OF THIS REPORT WITHOUT THE PERMISSION OF IDIADA IS COMPLETELY FORBIDDEN

MOTIVO DE LA EXTENSIÓN DE HOMOLOGACIÓN / REASON FOR THE APPROVAL EXTENDED:

Los prismas de la lente han sido cambiados según la petición de estilo sin cambiar la óptica de reflector. / *Lens prisms has been changed according to style request without changing the reflector optics.*

ESPECIFICACIONES GENERALES – MARCAJE / GENERAL SPECIFICATIONS - MARKING:

Resistencia a las vibraciones / <i>Vibration endurance</i>	CORRECTO / CORRECT
Marcaje / <i>Marking</i>	CORRECTO / CORRECT

MÓDULOS DE FUENTES LUMINOSAS / LIGHT SOURCE MODULES

El diseño de los módulos de fuentes luminosas es tal que encajan únicamente en la designada y correcta posición, y solo se pueden retirar mediante el uso de herramientas / <i>The design of the light source module(s) is such that they can be fitted in no other position than the designated and corrects one and can only be removed with the use of tool(s).</i>	NO APLICABLE / NOT APPLICABLE
Módulos de fuentes luminosas no idénticos no son intercambiables en el interior del mismo cuerpo de la luz / <i>Non-identical light source modules, if any, are non-interchangeable within the same lamp housing.</i>	NO APLICABLE / NOT APPLICABLE
Resistencia a las manipulaciones / <i>Tamperproof</i>	NO APLICABLE / NOT APPLICABLE
Un módulo de fuentes luminosas deberá ser diseñado de manera que, independientemente del uso de las herramientas, no podrá ser mecánicamente intercambiado con ninguna fuente luminosa reemplazable homologada / <i>A light source module shall be so designed that regardless of the use of tool(s), not mechanically interchangeable with any replaceable approved light source.</i>	NO APLICABLE / NOT APPLICABLE

FUENTE(S) LUMINOSAS REMPLAZABLE(S) / REPLACEABLE LIGHT SOURCE(S)

Fuente luminosa homologada según el Reglamento ECE No.37 y/o el Reglamento ECE No. 128/ <i>Light source approved according to Regulation ECE No. 37 and/or Regulation ECE No. 128</i>	CORRECTO / CORRECT
El diseño del dispositivo permite la fijación de la fuente luminosa únicamente en su correcta posición / <i>The design of the device is such that the light source can be fixed in no other position but the correct one.</i>	CORRECTO / CORRECT
El portalámparas cumple con las características dadas en la Publicación CEI 60061 / <i>The light source holder conforms to the characteristics given in IEC Publication 60061.</i>	CORRECTO / CORRECT

* LOS RESULTADOS PRESENTADOS SE REFIEREN ÚNICAMENTE A LA MUESTRA ENSAYADA.
THE PRESENTED RESULTS REFER ONLY TO THE TESTED SAMPLE

* QUEDA TERMINANTEMENTE PROHIBIDA LA REPRODUCCION PARCIAL DE ESTE INFORME SIN PERMISO EXPRESO DE IDIADA.
THE PARTIAL REPRODUCTION OF THIS REPORT WITHOUT THE PERMISSION OF IDIADA IS COMPLETELY FORBIDDEN

ESPECIFICACIONES COLORIMÉTRICAS / COLORIMETRIC SPECIFICATIONS

ZONA BLANCA / WHITE ZONE:

- Límite hacia el azul / *limit towards the blue*: $x \geq 0.310$
- Límite hacia el amarillo / *limit towards the yellow*: $x \leq 0.500$
- Límite hacia el verde / *limit towards the green*: $y \leq 0.150 + 0.640x$
- Límite hacia el verde / *limit towards the green*: $y \leq 0.440$
- Límite hacia el púrpura / *limit towards the purple*: $y \geq 0.050 + 0.750x$
- Límite hacia el rojo / *limit towards the red*: $y \geq 0.382$

Coordenadas tricromáticas / <i>Trichromatic co-ordinates</i> (eje de referencia / <i>reference axis</i>)	MUESTRA A / <i>SAMPLE A</i>	MUESTRA B / <i>SAMPLE B</i>
x	0.448	0.448
y	0.407	0.407
z	0.145	0.145

Resultado del ensayo / Test result: Las muestras ensayadas cumplen con las especificaciones colorimétricas en el interior del campo correspondiente a la parrilla de distribución luminosa definida en el Reglamento. Fuera de este campo, no se observan variaciones bruscas de color / *The samples tested fulfil with the colorimetric specifications within the field of the light distribution grid defined in the present Regulation. Outside this field no sharp variation of colour is observed.*

ESPECIFICACIONES FOTOMÉTRICAS / PHOTOMETRIC SPECIFICATIONS

PARRILLA DE DISTRIBUCIÓN LUMINOSA / LIGHT DISTRIBUTION GRID

MUESTRA A / *SAMPLE A*

H→ V↓	45°	30°	10°	0°	10°	30°	45°
max 10° min			300.0 90.9 Cd 10.0	300.0 97.1 Cd 15.0	300.0 100.3 Cd 10.0		
max 5° min	300.0 36.8 Cd 15.0		300.0 103.3 Cd 20.0	300.0 110.1 Cd 25.0	300.0 129.2 Cd 20.0		300.0 47.1 Cd 15.0
max 0° min	300.0 39.2 Cd 15.0	300.0 57.6 Cd 25.0	300.0 113.5 Cd 50.0	300.0 123.0 Cd 80.0	300.0 152.9 Cd 50.0	300.0 117.1 Cd 25.0	300.0 50.3 Cd 15.0
max 5° min	600.0 38.4 Cd 15.0	600.0 55.9 Cd 25.0	600.0 108.8 Cd 50.0	600.0 117.2 Cd 80.0	600.0 117.0 Cd 50.0	600.0 116.3 Cd 25.0	600.0 50.6 Cd 15.0

* LOS RESULTADOS PRESENTADOS SE REFIEREN ÚNICAMENTE A LA MUESTRA ENSAYADA.
THE PRESENTED RESULTS REFER ONLY TO THE TESTED SAMPLE

* QUEDA TERMINANTEMENTE PROHIBIDA LA REPRODUCCIÓN PARCIAL DE ESTE INFORME SIN PERMISO EXPRESO DE IDIADA.
THE PARTIAL REPRODUCTION OF THIS REPORT WITHOUT THE PERMISSION OF IDIADA IS COMPLETELY FORBIDDEN

MUESTRA B / SAMPLE B

H→ V↓	45°	30°	10°	0°	10°	30°	45°
max 10° min			300.0 96.5 Cd 10.0	300.0 92.9 Cd 15.0	300.0 82.8 Cd 10.0		
max 5° min	300.0 43.9 Cd 15.0		300.0 123.2 Cd 20.0	300.0 101.9 Cd 25.0	300.0 94.2 Cd 20.0		300.0 40.6 Cd 15.0
max 0° min	300.0 47.0 Cd 15.0	300.0 110.0 Cd 25.0	300.0 150.3 Cd 50.0	300.0 117.8 Cd 80.0	300.0 104.2 Cd 50.0	300.0 55.7 Cd 25.0	300.0 41.8 Cd 15.0
max 5° min	600.0 45.4 Cd 15.0	600.0 108.2 Cd 25.0	600.0 125.3 Cd 50.0	600.0 122.6 Cd 80.0	600.0 101.7 Cd 50.0	600.0 54.1 Cd 25.0	600.0 40.3Cd 15.0

	MUESTRA A/ SAMPLE A	MUESTRA B/ SAMPLE B
Intensidad máxima en el plano horizontal y por encima de este plano / <i>Maximum Intensity in and above the horizontal plane:</i> $I \leq 300$ cd	CORRECTO/ CORRECT	CORRECTO/ CORRECT
Intensidad máxima por debajo del plano horizontal / <i>Maximum Intensity below the horizontal plane:</i>	$I \leq 600$ cd entre h-h y 5°D / <i>between h-h and 5°D</i>	CORRECTO/ CORRECT
	$I \leq 8000$ cd por debajo de 5°D / <i>below 5°D</i>	CORRECTO/ CORRECT

SUPERFICIE APARENTE / APPARENT SURFACE

Ver documentación fabricante / *See manufacturer's documentation*

Lugar de ensayo / *Test place:* L'Albornar, Santa Oliva (Tarragona)
Fecha de ensayo / *Test date:* 14/02/14

Joan Fonts Sala
INGENIERO DE ENSAYOS
TEST ENGINEER

* LOS RESULTADOS PRESENTADOS SE REFIEREN UNICAMENTE A LA MUESTRA ENSAYADA.
THE PRESENTED RESULTS REFER ONLY TO THE TESTED SAMPLE

* QUEDA TERMINANTEMENTE PROHIBIDA LA REPRODUCCION PARCIAL DE ESTE INFORME SIN PERMISO EXPRESO DE IDIADA.
THE PARTIAL REPRODUCTION OF THIS REPORT WITHOUT THE PERMISSION OF IDIADA IS COMPLETELY FORBIDDEN

DOCUMENTACIÓN TÉCNICA /
TECHNICAL DOCUMENTATION

FIAT DUCATO X250 REARLAMP TECHNICAL INFORMATION

Reason for Extension:

Lens prisms has been changed according to style request without changing the reflector optics.

I. SPECIFICATION DATA

1. Function&Applicable Regulation

Make (Trade Name)	AL		
Type Code	250		
Device No	RH = 20610999 LH = 20620999		
Function	Stop Lamp	Direction Indicator	Reversing Lamp
Applicable ECE Regulations	No:7-02 Category:S1	No:6-01 Category:2a	No:23-00

Function	Rear Fog Lamp	Rear Position Lamp
Applicable ECE Regulations	No:38-00 Category:F1	No:7-02 Category:R1

- 1.1. The Rear Combination Lamp Units will be used for Right Traffic System (LHD) & Left Traffic
1.2. Both Left and Right Lamp Units include Reversing and Fog Lamp units

2. Name and Address of Manufacturer

Name	Magneti Marelli MAKO Elektrik Sn. Tic. A.Ş.
Address	Organize Sanayi Bölgesi Yeşil Cadde No:28 16159 BURSA-TURKEY

II. TECHNICAL DATA

1. Light Sources

Function	Rated Voltage	Rated Wattage	Category (ECE R No:37)	Number of Light Sources
Stop Lamp	12 V	21 W	P 21W	1
Rear Position Lamp 1(Upper)	12V	5,5 W	P 21 with PWM 18% duty cycle	1
Rear Position Lamp 2 (Down)	12 V	5 W	P 21/5W 5W -Activated	1
Direction Indicator	12 V	21W	PY 21W	1
Reversing Lamp	12 V	16 W	W 16W	1
Rear Fog Lamp	12 V	16 W	W 16W	1

2. Color of Light Emitted

Function	Color
Stop Lamp/ Rear Position Lamp (Up)	Red
Rear Position Lamp (Down)	Red
Direction Indicator Lamp	Amber
Reversing Lamp	White
Rear Fog Lamp	Red

II. TECHNICAL DATA(Continued)

3. Construction and Material

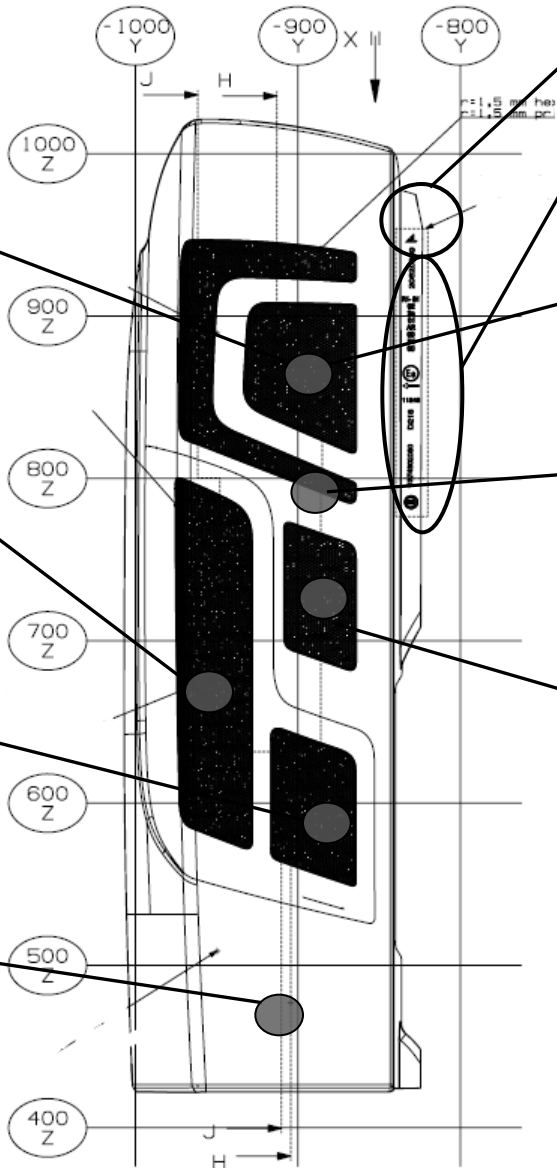
Construction	Material	Remarks
Outer Lens	Plastic (PMMA)	Color: Red & Natural(Clear) Mounted: Hot blade welding operation for mounting of the lens to the housing
Lens for Stop / Rear position Lamp	Plastic (PMMA)	Color: Red Note : Optical prisms on the lens surface
Lens for Rear Position Lamp	Plastic (PMMA)	Color: Red Note : Optical prisms on the lens surface
Lens for Direction Indicator Lamp	Plastic (PMMA)	Color: Clear Note : Optical prisms on the lens surface
Lens for Reversing Lamp	Plastic (PMMA)	Color: Clear Note : Optical prisms on the lens surface
Lens for Rear Fog Lamp	Plastic (PMMA)	Color: Red Note : Optical prisms on the lens surface
Housing	Plastic (PC/ABS)	Finish: Aluminized (Inside)

4.Location of Markings

Location	Markings
Housing	FIAT AL P 21W P 21/5W PY 21W W 16W

FIAT DUCATO 250 REARLAMP DRAWING

VIEW FRONT
VISTA FRONTALE



STOP LAMP

Bulb type :P21W

DIRECTION INDICATOR LAMP

Bulb type :PY21W

REVERSING LAMP

Bulb type :W16W

REAR FOG LAMP

Bulb type :W16W

TRADE NAME

APPROVAL MARKING

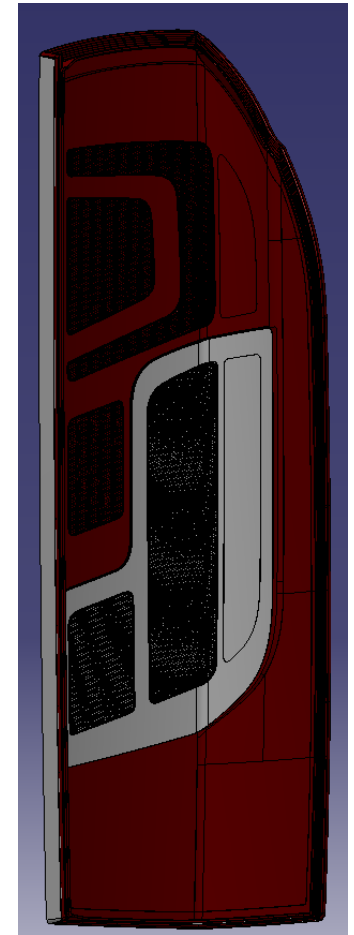
REAR POSITION LAMP - 1

Bulb type :P21W with PWM
Work by PWM: 18% Duty Cycle

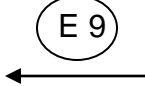
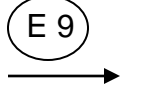
Reference axis for 2X Rear Position Lamp

REAR POSITION LAMP-2

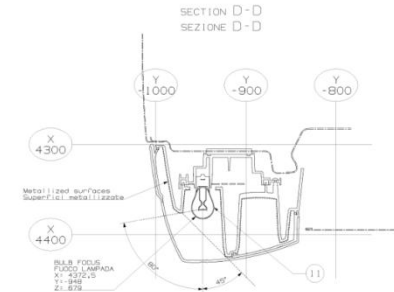
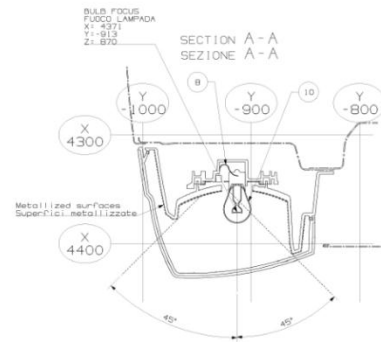
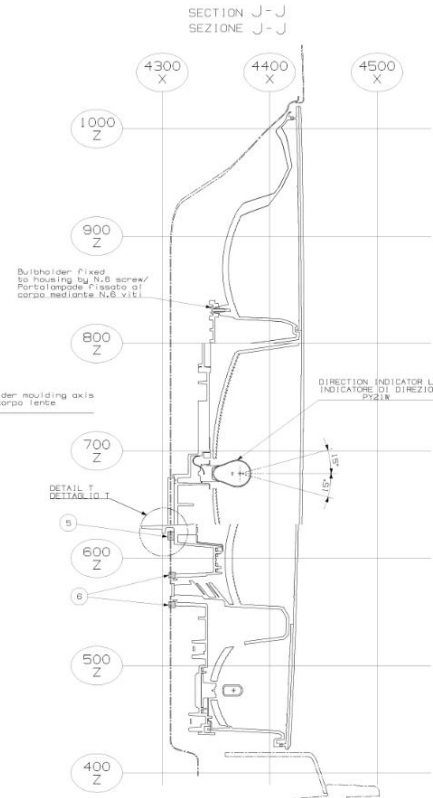
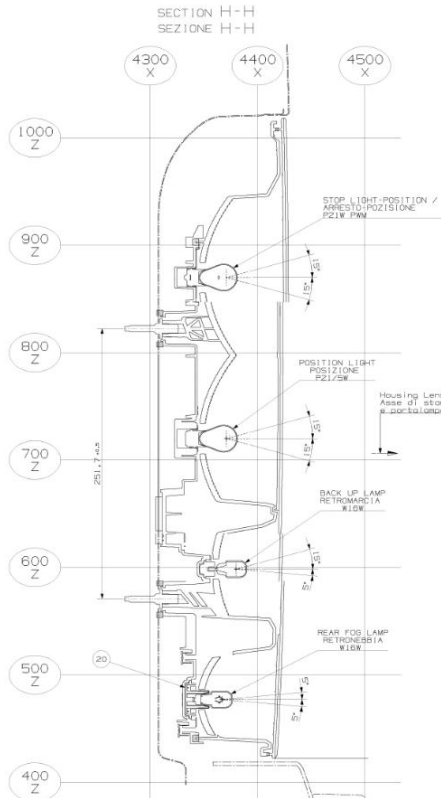
Bulb type :P21/5W (5W Activated)



DRAWING NO : 20 610/620 999

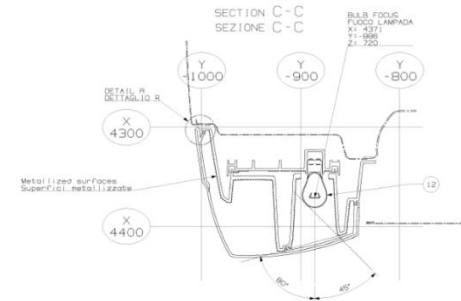
LH	RH
	
11248	11248
R1-S1 2a AR F1 02 01 00 00	R1-S1 2a AR F1 02 01 00 00

FIAT DUCATO 250 REARLAMP DRAWING

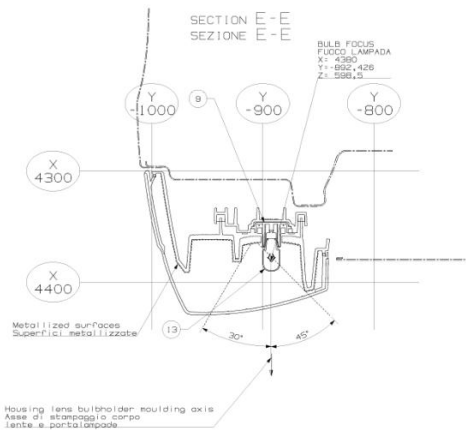


Stop/Tail-1 (Rear Position) Lamp

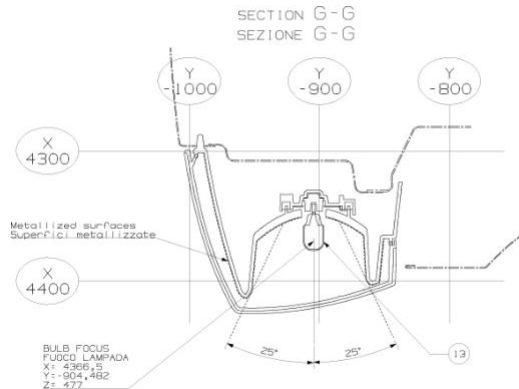
Tail-2 (Rear Position) Lamp



Turn Indicator Lamp



Reverse (Back up) Lamp



Rear Fog Lamp