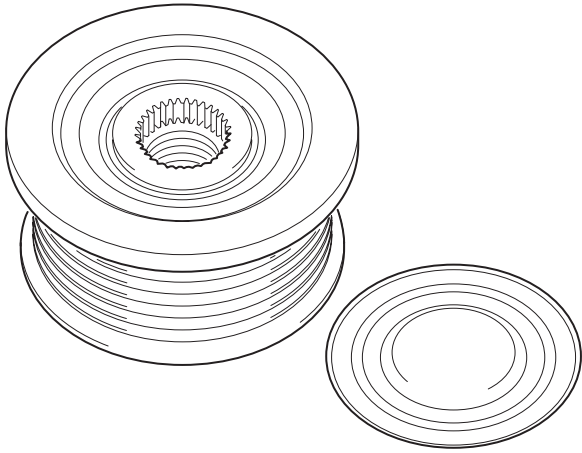
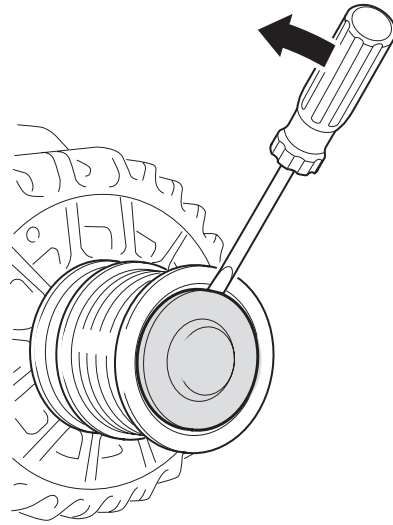


535 0177 10



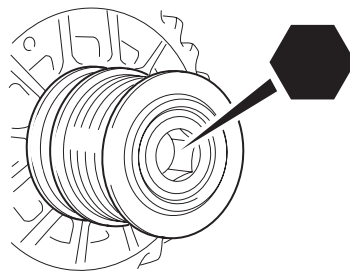
1



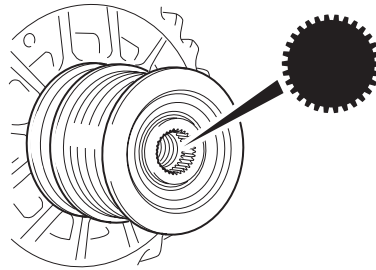
2



?

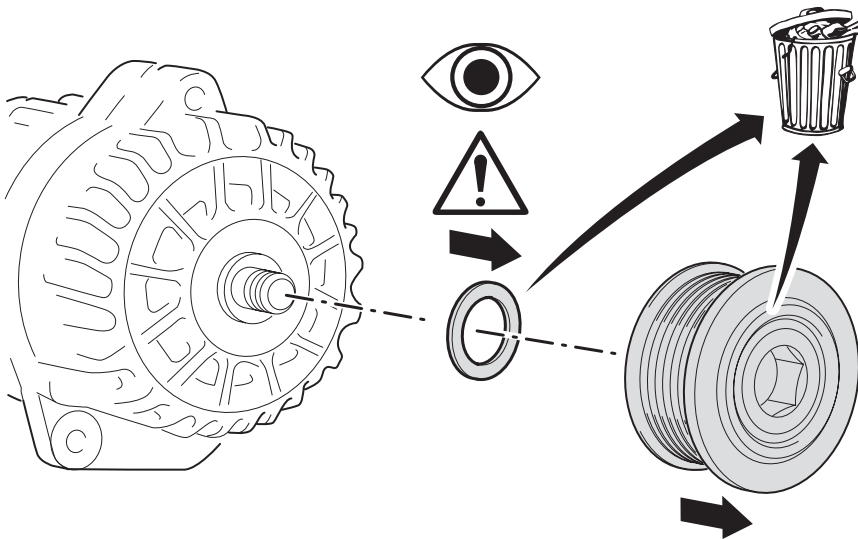


➔ 3a



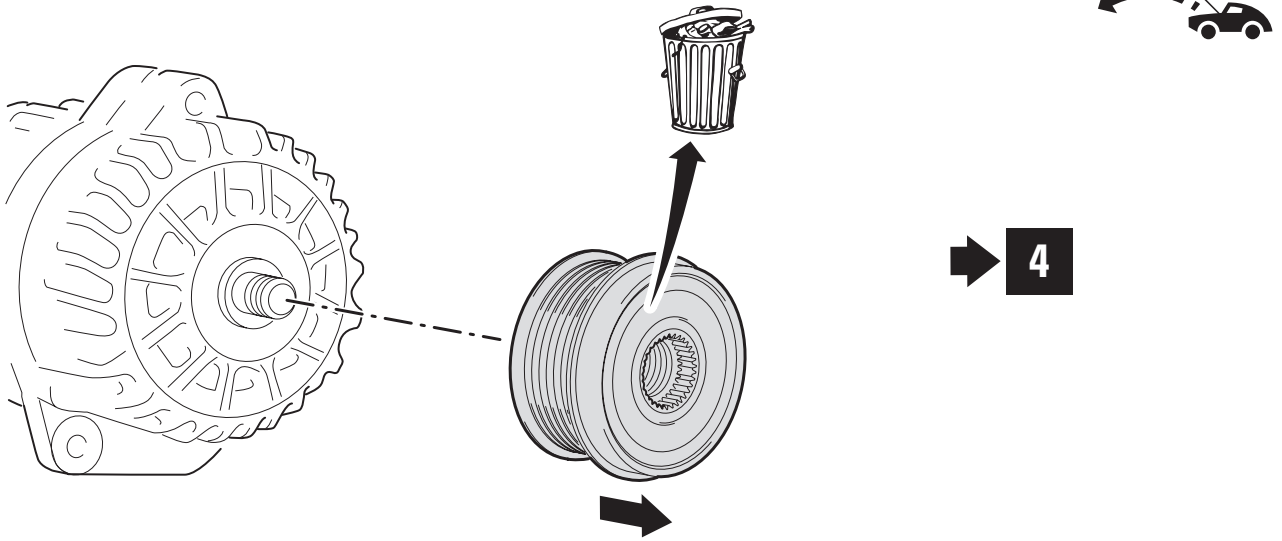
➔ 3b

3a

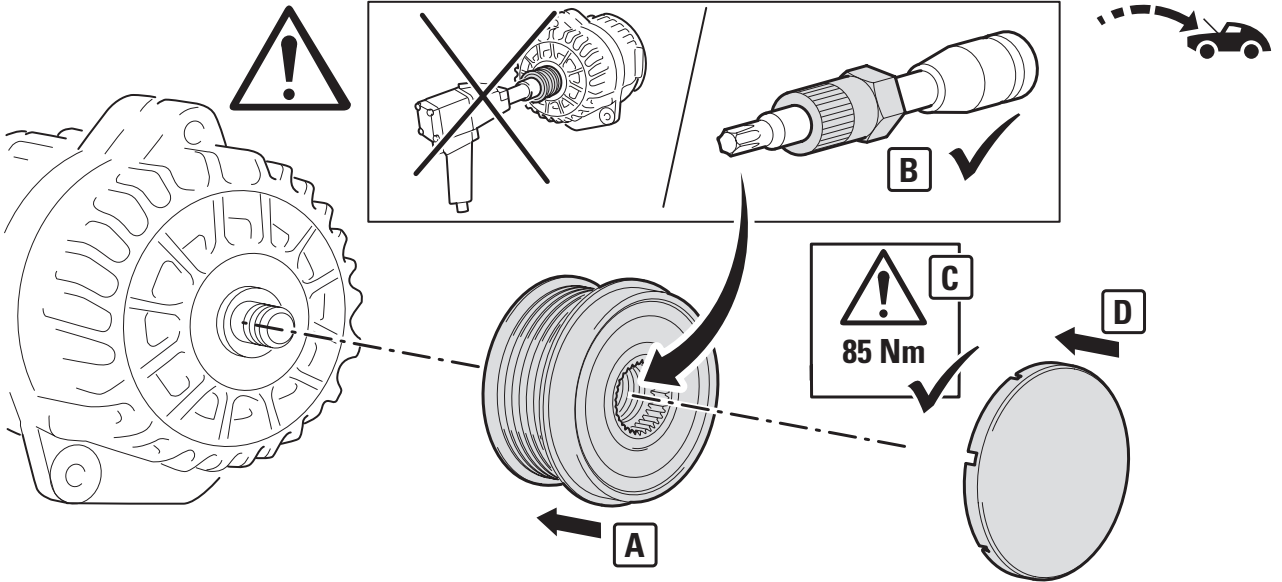


➔ 4

3b



4



5

