

SERVICE-INFO



Nockenwellenversteller für Opel / Vauxhall 427 1004 10 und 427 1005 10

Hersteller: Opel, Vauxhall

Modelle:

Opel: Astra H, Insignia, Signum,
Vectra C, Zafira

Vauxhall: Insignia, Vectra Mk II,
Zafira Mk II

Motoren: 1.6 (Z16XER)
1.8 (Z18XER)

OE-Nummern: (1) 56 36 632 / 55567049
(2) 56 36 631 / 55567048
(3) 56 36 971 / 12992403

Art.-Nrn: (1) 427 1004 10
(2) 427 1005 10
(3) 41301*

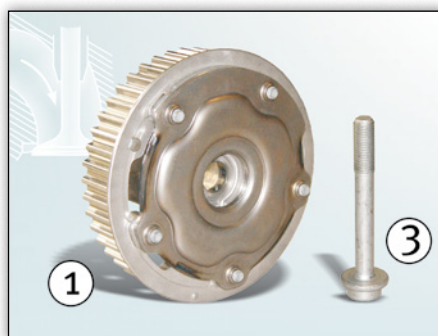


Bild 1: Nockenwellenversteller der
Einlass-Seite 427 1004 10 und
Zentralschraube 41301*

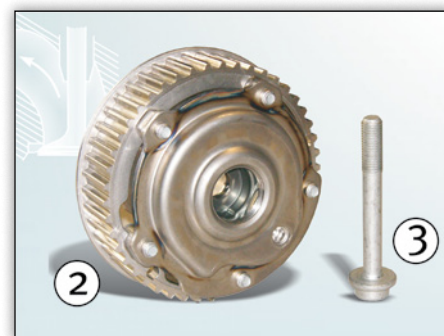


Bild 2: Nockenwellenversteller der
Auslass-Seite 427 1005 10 und
Zentralschraube 41301*

Hinweis:

Beim Austausch der Nockenwellenversteller für die Ein- oder Auslassseite, ist es erforderlich, die Zentralschraube ebenfalls zu ersetzen. Hierbei handelt es sich um eine Dehnschraube, welche nur einmal verwendet werden darf.

Legende zu den Bildern:

- (1) 427 1004 10 / Einlass-Seite
- (2) 427 1005 10 / Auslass-Seite
- (3) 41301 / Zentralschraube M10x80*

Bei den von Schaeffler Automotive Aftermarket ausgelieferten Nockenwellenverstellern 427 1004 10 und 427 1005 10 ist diese Schraube im Lieferumfang enthalten.



Angaben des Fahrzeugherstellers beachten!

*) Schraube ist nicht einzeln erhältlich.

Entsprechende Ersatzteile finden Sie in unserem Online-Katalog unter www.Schaeffler-Aftermarket.de oder im RepXpert unter www.RepXpert.com.

Stand 07.2010

INA 0062

Technische Änderungen vorbehalten

© 2010 Schaeffler Automotive Aftermarket

Für weitere Informationen:

Telefon: +49(0)1801-753-333*

Fax: +49(0)6103-753-297

INA-AS@Schaeffler.com

www.Schaeffler-Aftermarket.de

*4,6 ct/min. aus dem dt. Festnetz, Mobilfunk max. 0,42€/min.

