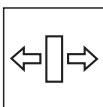
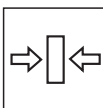




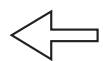
- |                 |                   |
|-----------------|-------------------|
| (GB) Attention  | (SE) Uppmärksamma |
| (DE) Achtung    | (FI) Huomaa       |
| (FR) Attention  | (NL) Opgelet      |
| (ES) Atención   | (RU) Внимание     |
| (IT) Attenzione | (CN) 注意           |
|                 | (PL) Uwaga        |



- |                  |                  |
|------------------|------------------|
| (GB) Dismounting | (SE) Demontering |
| (DE) Demontage   | (FI) Irrotus     |
| (FR) Démontage   | (NL) Demontage   |
| (ES) Desmontaje  | (RU) Демонтаж    |
| (IT) Smontaggio  | (CN) 卸载          |
|                  | (PL) Demontaż    |



- |                |                |
|----------------|----------------|
| (GB) Mounting  | (SE) Montering |
| (DE) Montage   | (FI) Asennus   |
| (FR) Montage   | (NL) Montage   |
| (ES) Montaje   | (RU) Монтаж    |
| (IT) Montaggio | (CN) 安装        |
|                | (PL) Montaż    |



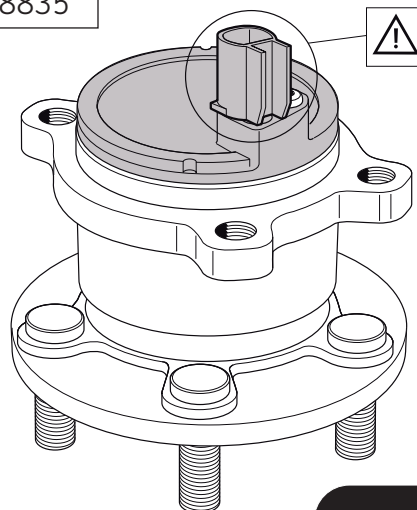
- |                |               |
|----------------|---------------|
| (GB) Direction | (SE) Riktning |
| (DE) Richtung  | (FI) Suunta   |
| (FR) Sens      | (NL) Richting |
| (ES) Dirección | (RU) Внимание |
| (IT) Senso     | (CN) 方向       |
|                | (PL) Kierunek |

MI-538835

- |                              |
|------------------------------|
| (GB) Mounting instruction    |
| (DE) Montageanleitung        |
| (FR) Instructions de montage |
| (ES) Instrucción de montaje  |
| (IT) Istruzioni di montaggio |
| (SE) Monteringsinstruktion   |
| (FI) Asennusohjeet           |
| (NL) Montage instructie      |
| (RU) Инструкция по монтажу   |
| (CN) 安装说明                    |
| (PL) Instrukcja montażu      |

**SKF**

MI-538835



**SKF**



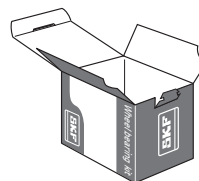
- |  |
|--|
| (GB) Scrap the component               |
| (DE) Komponente nicht wieder verwenden |
| (FR) Jeter le composant                |

- |                              |                                      |
|------------------------------|--------------------------------------|
| (ES) Desechar el componente  | (RU) Внимательно осмотрите компонент |
| (IT) Componente di scarto    | (CN) 拆毁配件                            |
| (SE) Skrota komponenten      | (PL) Wyrzucić element                |
| (FI) Heitä tämä osa pois     |                                      |
| (NL) Verwijder het onderdeel |                                      |



- |   |
|---|
| (GB) Reuse the component                    |
| (DE) Komponente kann wiederverwendet werden |
| (FR) Réutiliser le composant                |

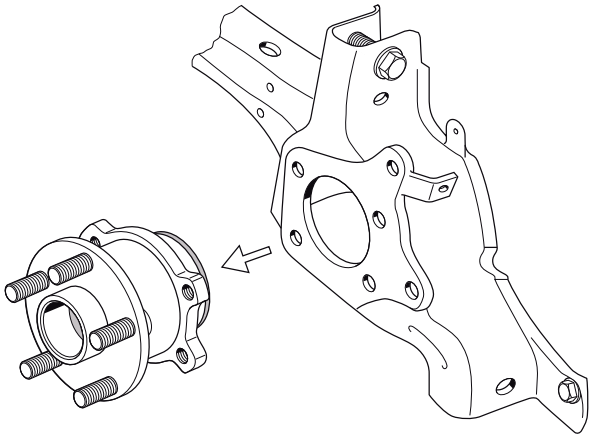
- |                                |   |
|--------------------------------|---|
| (ES) Reutilizar el componente  | (RU) Используйте повторно в случае годности |
| (IT) Riutilizzo del componente | (CN) 重用配件                                   |
| (SE) Återanvänd komponenten    | (PL) Ponownie użyć element                  |
| (FI) Käytä tämä osa uudelleen  |   |
| (NL) Hergebruik het onderdeel  |   |



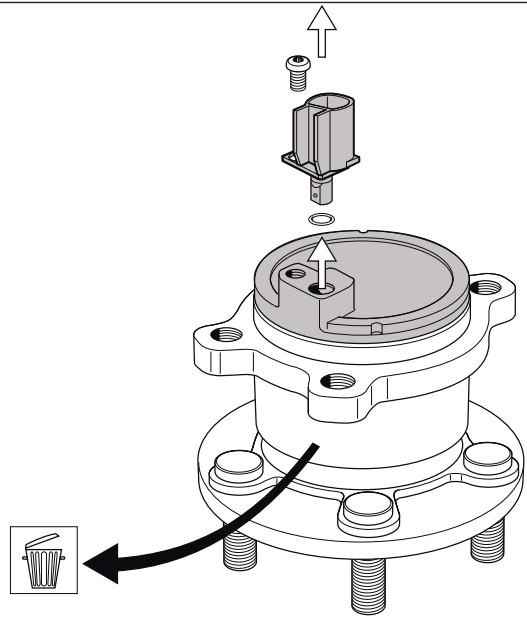
- |                                     |
|-------------------------------------|
| (GB) SKF Wheel bearing kit          |
| (DE) SKF Radlagersatz               |
| (FR) Kit de roulement de roue SKF   |
| (ES) Kit de rodamiento de rueda SKF |

- |   |
|---|
| (IT) SKF kit cuscinetto ruote                         |
| (SE) SKF Hjullagersats                                |
| (FI) SKF Pyöränlaakerisarja                           |
| (NL) SKF Wiellager set                                |
| (RU) SKF Ремонтный комплект подшипника ступицы колеса |
| (CN) SKF 轮毂轴承修理包                                      |
| (PL) Zestaw naprawczy SKF do koła                     |

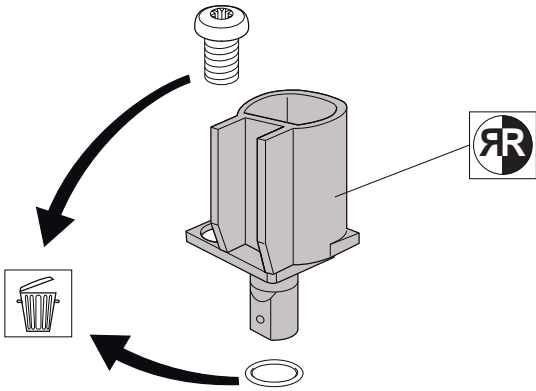
1



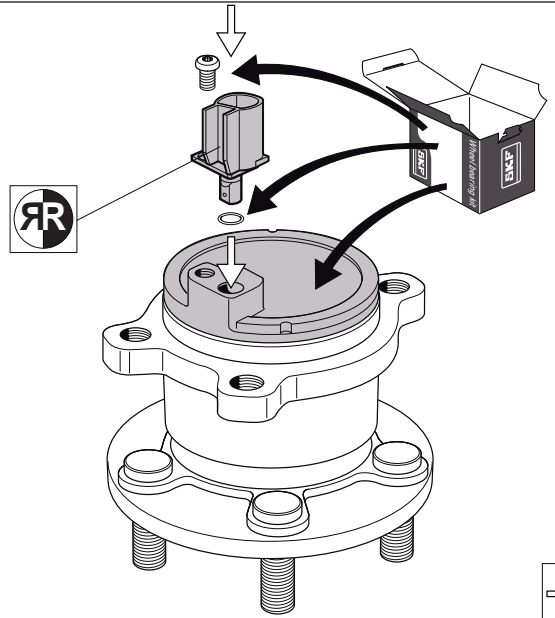
2



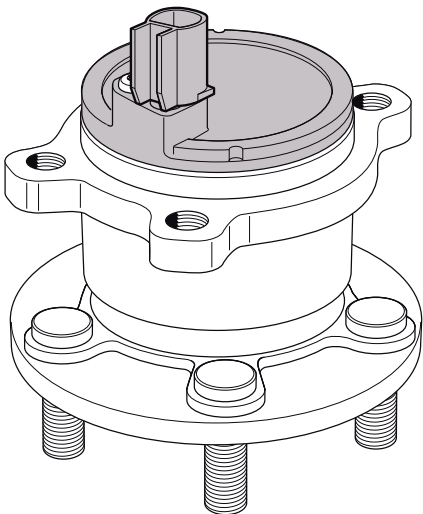
3



4



5



6

