

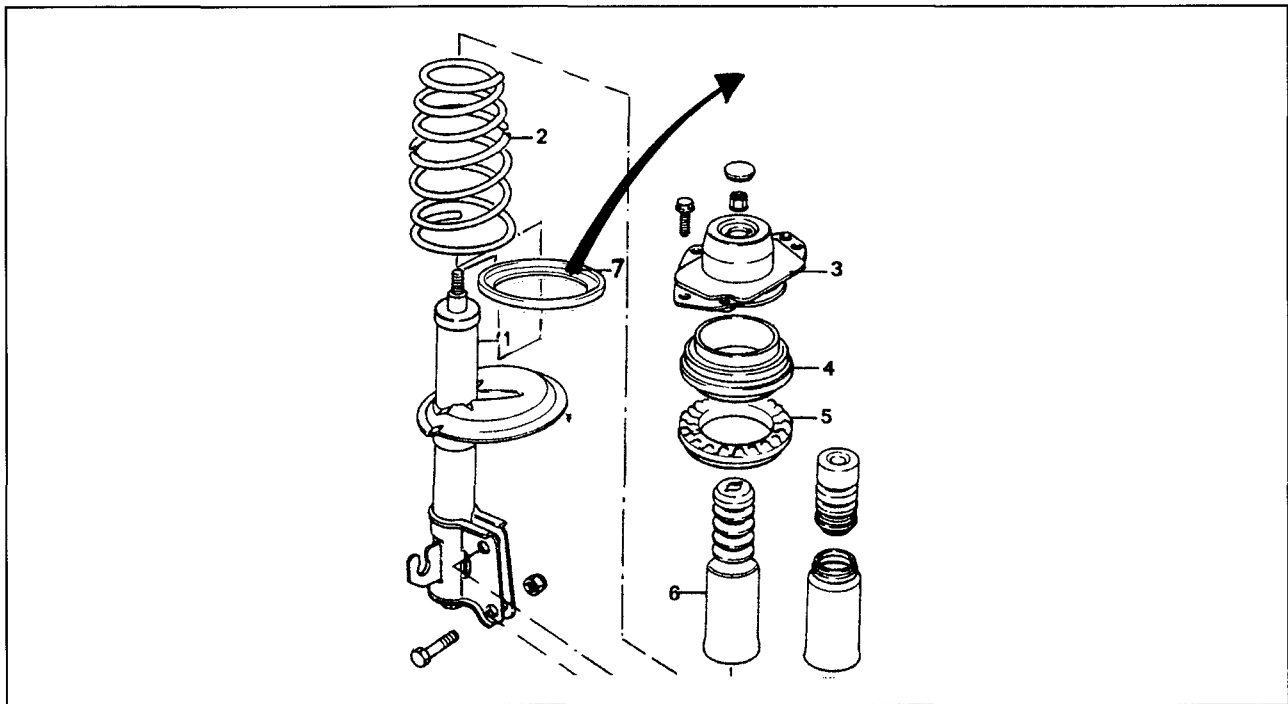
*Advanced Spring Technology
Advanced Suspension Systems*

Eibach
FEDERN

ANBAUANLEITUNG

Produktgruppe: Sportfahrwerksfedern, pro kit
Fahrzeugtyp: Lancia Delta HF, Typ 836

Teilenummer: 49 11.1.40



Montageanleitung

Bei dem Verbau der Sportfedern an der Vorderachse des Lancia Delta HF, Typ 836, sollten folgende Hinweise beachtet werden:

1. Beim Einsetzen der Sportfeder unbedingt auf den exakten Sitz der Federenden in Original-Federtellern achten.
2. Das große Federende der Pro-Kit-Vorderachsfeder ist mit Schlauch versehen.
3. Aus diesem Grund sollte beim Umbau der Vorderachsfedern der Serien-Gummiteller (Bildpunkt 7) in der unteren Federaufnahme entfallen.

Anbauteil-Liste

Pos.	Anzahl	Benennung	EW-Nr.
01	2 Stück	Vorderachsfeder, inkl. Schlauch	10 13 101 VA
02	2 Stück	Hinterachsfeder, inkl. Schlauch	10 13 002 HA