

# Antriebsriemen & Kits

## Technische Information für die Werkstatt

### ERGÄNZENDER EINBAUHINWEIS

Zusätzlich zur ESI[tronic]-Einbauanleitung beachten Sie bitte beim Wechsel des Zahnriemens oder des kompletten Kits unten stehende Hinweise:

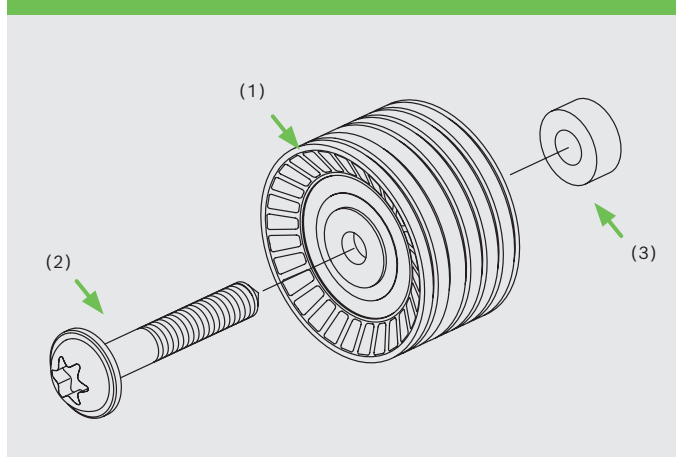
#### Gilt für einige Modelle der folgenden Marken:

- ▶ Renault
- Fahrzeuge mit mit K4M-Benzinmotor

### Bosch-Bestellnummern

- ▶ 1 987 949 686 Zahnriemen
- ▶ 1 987 946 560 Zahnriemen-Kit
- ▶ 1 987 946 701 Zahnriemen-Kit
- ▶ 1 987 946 918 Wasserpumpen-Kit
- ▶ 1 987 946 389 Wasserpumpen-Kit

### Umlenkrolle



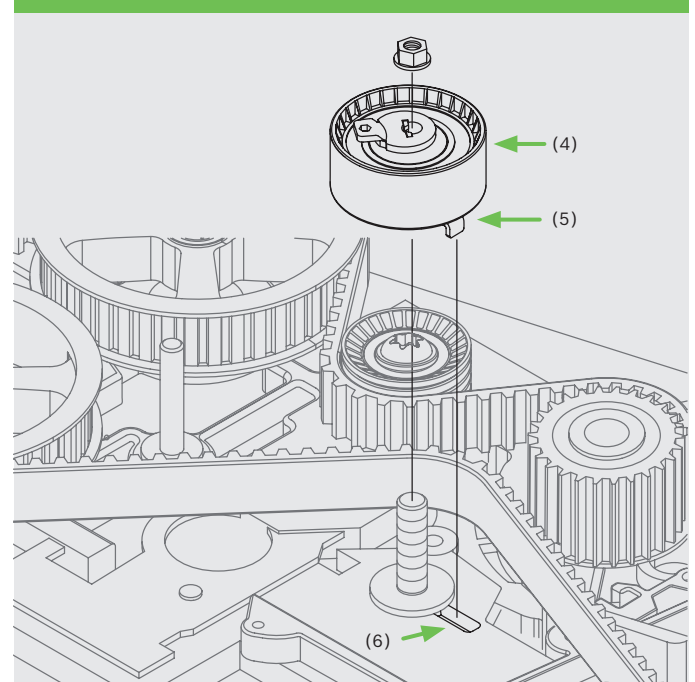
Bei der Montage des neuen Kits sind die beiliegenden Montage-  
teile unbedingt zu verwenden. Die gebrauchten Montageteile  
nicht wiederverwenden.

Die Umlenkrolle (1) hat ein neues Abdichtungskonzept und  
kann sich daher von der ausgebauten Umlenkrolle unter-  
scheiden.

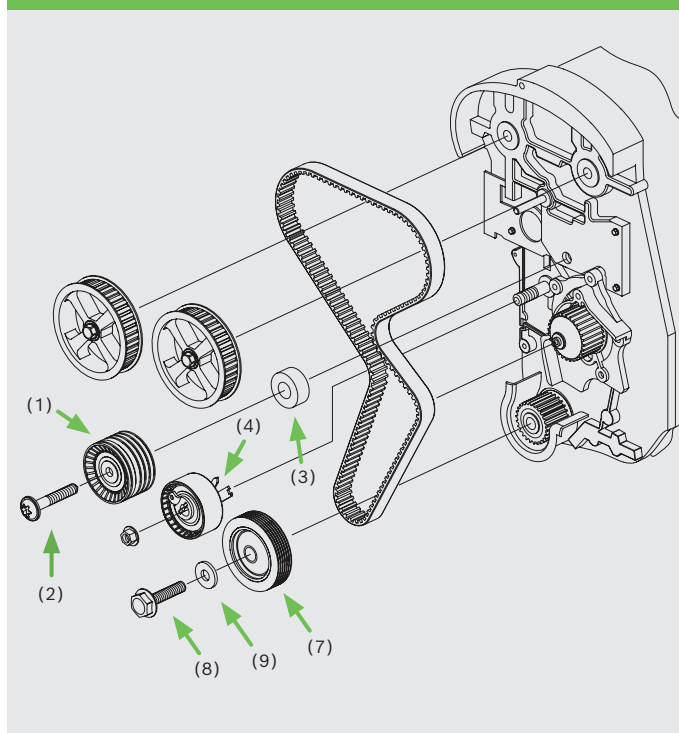
Die neue Umlenkrolle wird mit der Schraube (2) OE-Nr.  
8200581340 (M10x66) und der beiliegenden Distanzscheibe  
(3) montiert.

Sicherstellen, dass bei der Montage der neuen Spannrolle (4)  
der Zapfen (5) richtig in die Nut (6) einrastet. Das Anzugs-  
drehmoment erfolgt nach Vorgabe ESI[tronic]-M.

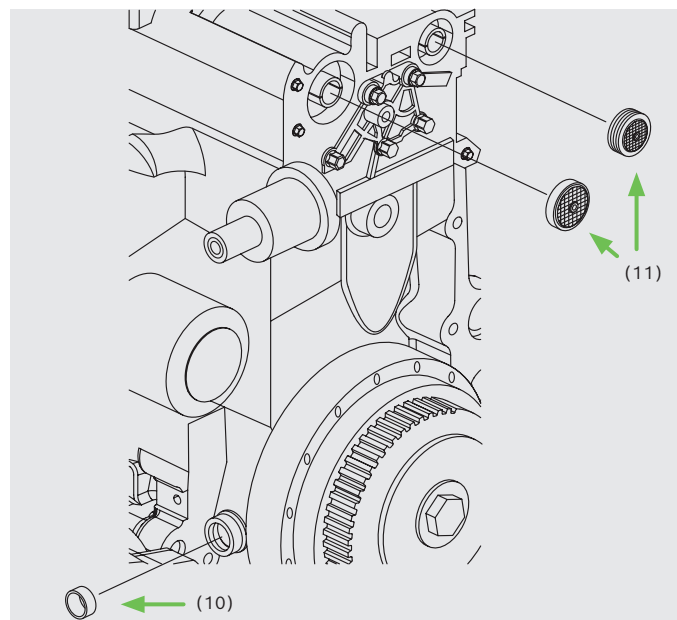
### Montage der Spannrolle



## Montage des Zahnriemen-Kits



Nach der Zahnriemenmontage den Verschlussstopfen (10) für die Fixierdornöffnung und die beiden Verschlusskappen (11) auf der Zylinderkopfrückseite montieren.



Bei der Montage des neuen Zahnriemenkits sind bei einigen Fahrzeugmodellen auch die Nockenwellenräder zu lösen. Diese Teile für die Nockenwellenräder liegen den Kits nicht bei, sie sind vom Fahrzeughersteller zu beziehen.

- ▶ Für den Motor ohne variable Steuerzeiten zwei neue Muttern M 10x1 (OE-Nummer 8200793248) für die Nockenwellenräder verwenden.
- ▶ Für den Motor mit variabler Steuerzeit eine Mutter M 10x1 (OE-Nummer 8200793248, Auslassnockenwellenrad) und eine Schraube OE-Nummer 8200545704 (Einlassnockenwellenrad) verwenden.

Die Riemenscheibe (7) mit der neuen Schraube (8) und Unterscheibe (9) montieren.

Das Anzugsdrehmoment erfolgt nach Vorgabe ESI[tronic]-M und muss unbedingt eingehalten werden.

# Drive Belts & Kits

## Technical Information for Workshops

### COMPLEMENTARY INSTALLATION INSTRUCTIONS

Please note the instructions below in addition to the ESI[tronic] installation manual when replacing the timing belt or the complete kit:

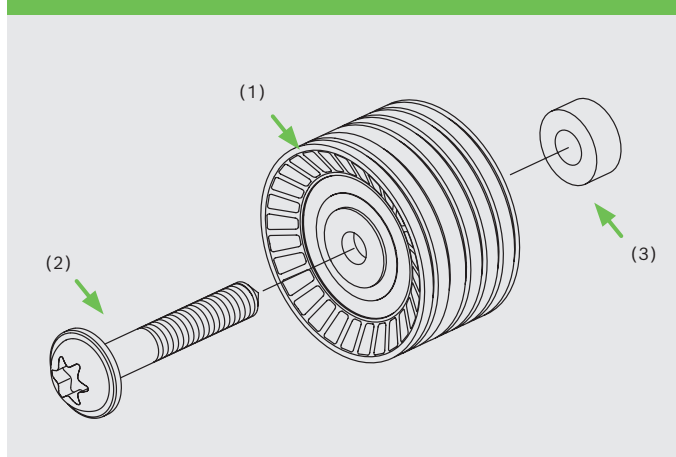
#### Applies to models of the following brands:

- ▶ Renault
- Vehicles with K4M gasoline engines

#### Bosch part numbers

- ▶ 1 987 949 686 Timing belt
- ▶ 1 987 946 560 Timing-belt kit
- ▶ 1 987 946 701 Timing-belt kit
- ▶ 1 987 946 918 Water-pump kit
- ▶ 1 987 946 389 Water-pump kit

#### Idler pulley



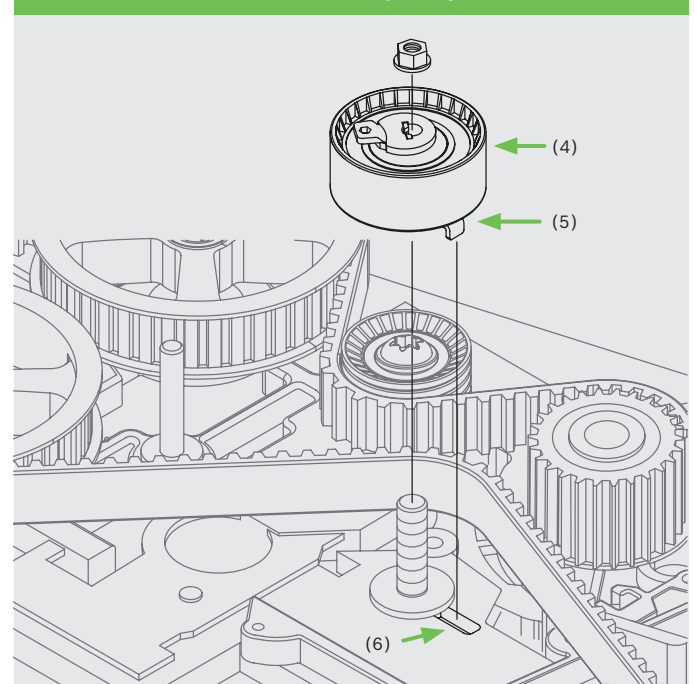
When installing a new kit, the installation parts included are to be used under any circumstances. Used installation parts must not be used again.

The new idler pulley (1) features a new sealing concept and can thus differ from the removed idler pulley.

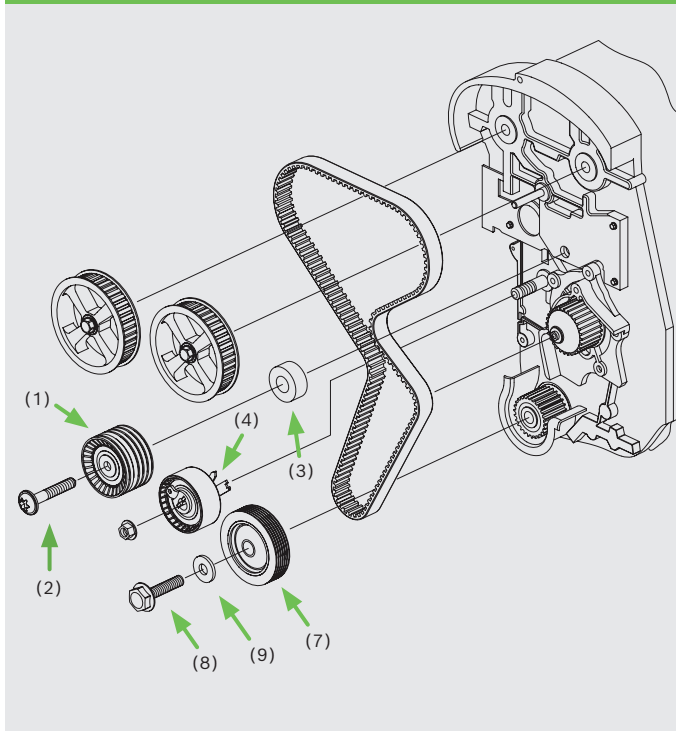
The new idler pulley is installed using the bolt (2) OE No. 8200581340 (M10x66) and the spacer (3) included in the kit.

Make sure the pin (5) locks down correctly into the groove (6) when installing the tensioner pulley (4). The torques to be applied are specified in ESI[tronic]-M.

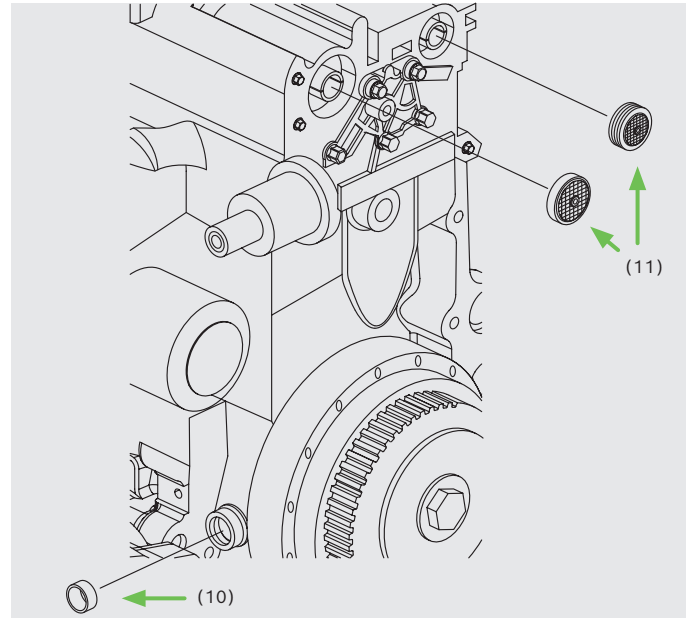
#### Installation of the tensioner pulley



### Installation of the timing-belt kit



Once the timing belt has been installed, the seal plug (10) for the locking-pin hole and both of the seal caps (11) are to be installed on the back of the cylinder head.



At some vehicle models, the camshaft pulleys will have to be loosened when installing the new timing-belt kit. These parts are not supplied within the kits. They are to be purchased from the vehicle manufacturer.

- ▶ In case of engines without adjustable engine timing, two new M 10 x 1 nuts (OE number 8200793248) are to be used for the camshaft pulleys.
- ▶ In case of engines with adjustable engine timing, an M 10 x 1 nut (OE number 8200793248, exhaust camshaft pulley) and the bolt with the OE number 8200545704 (intake camshaft pulley) are to be used.

The belt pulley (7) is installed using the new bolt (8) and the washer (9).

The torques to be applied are specified in ESI[tronic]-M. They must be observed under any circumstances.