

UNSERE AUSWAHL

VAICO®

ENDLICH WIEDER IN GANG KOMMEN

Alles in für die
Getriebewartung
in einer Box!





AUTOMATIKGETRIEBE

GETRIEBE | 22101

Dass Automatikgetriebe eine unendliche Lebensdauer haben, ist ein weitverbreiteter Irrglaube.

Ein Getriebe sollte stets gewartet werden, sonst droht ein **starker Verlust des Schaltkomforts** und **erhebliche Folgeschäden** bis hin zum **Getriebeschaden**.

Ein wichtiger und bedeutender Fakt ist, dass **jedes dritte Fahrzeug in Deutschland** mit einem **Automatikgetriebe** ausgestattet ist.*

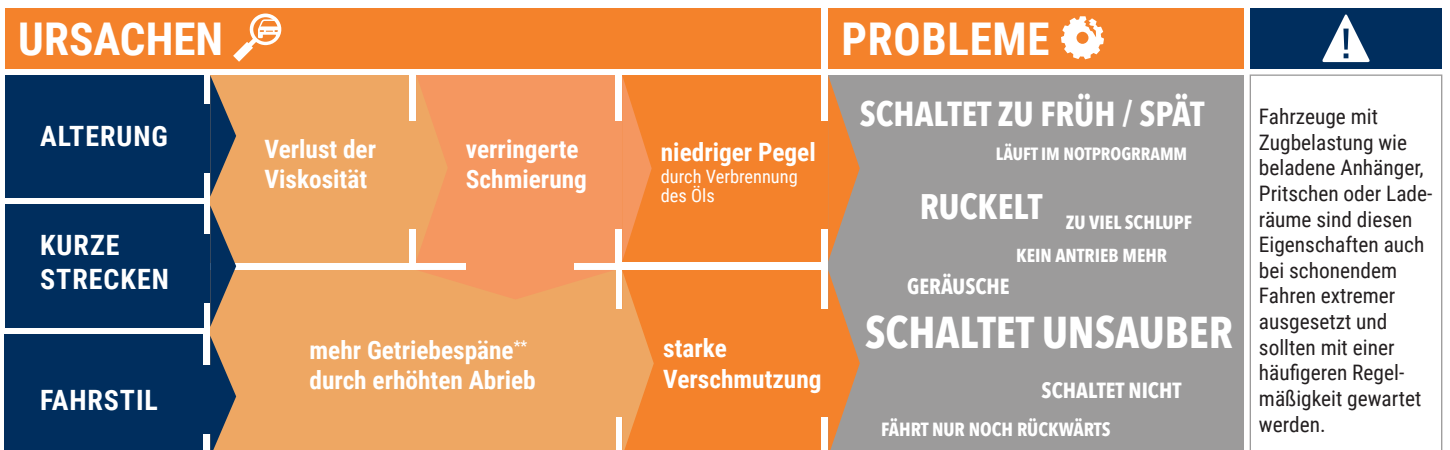
Die Getriebehersteller empfehlen je nach Ausführung des Getriebes, **Wartungsintervalle** zwischen **60.000** und **100.000 km** (oder alle 3 - 5 Jahre).

Auch wenn viele Fahrzeughersteller eine sogenannte „**Lebensdauerfüllung**“ für Getriebeöle angeben, empfehlen wir von VAICO dennoch den **Wartungsintervall** einzuhalten.

Automatikgetriebe sind immer beliebter: bereits jedes zweite Fahrzeug, das vom Band läuft, hat ein Automatikgetriebe.*

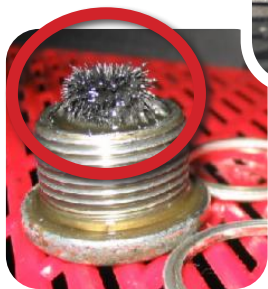
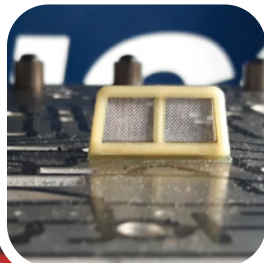
*Quelle: DAT-Report

URSACHEN, PROBLEME UND LÖSUNGEN



**Späne der Komponenten im Getriebe setzen sich immer ab, nur unter o.g. Einwirkungen wird dieses erheblich verstärkt und führt schneller zu Problemen

1. Häufige Schwachstelle: durch starke Verschmutzungen werden die Gitter der Getriebekanäle verstopft, was zum kompletten Ausfall führen kann.



2. Eine der Ursachen: Späne die durch den Abrieb im Getriebe durch die magnetische Ablassschraube angezogen wurden.

LÖSUNG Getriebeölwechsel und -spülung

Vorteile	Wechsel	Spülung
Gleichbleibende Schmierung	✓	✓
Konstanter Getriebeöl-Pegel	✓	✓
Abriebspäne werden herausbefördert	✓	✓
Rückstandslose Reinigung (altes Öl, Verklumpungen und Abriebspäne)		✓
Mechanische Probleme frühzeitig erkennbar		✓
Lebensdauer wird deutlich verlängert		✓

WAS WIR IHNEN BIETEN

GETRIEBE | 22101

Wir bieten Ihnen mit VAICO jahrzehntelange Erfahrungen im Getriebebereich. Deshalb sind unsere Expert Kits+ der Getriebefilter so konzipiert, dass wir Ihnen für jeden Servicegrad der Getriebewartung etwas bieten können. Haben Sie bereits das Getriebeöl aber Ihnen fehlt nur noch der richtige Teilesatz?

Mit unserer Basis Expert Kits Variante (BEK) kein Problem: hier bekommen Sie nur den Teilesatz den Sie benötigen.

Unser Standardsatz hingegen bietet Ihnen die exakte Menge an Getriebeöl, die Sie bei einen Wechsel für das Fahrzeug benötigen.

Ist das aber nicht genug, bekommen Sie auch unsere XXL-Variante mit der perfekten Wechsel- und Spülmenge für das Fahrzeuggetriebe.

Alle unsere Getriebefilter Expert Kits+ finden Sie unter: www.vierol-shop.de

Die EXPERT KITS+ Artikel* bestehen aus:

exakte Ölwechsellmenge



Ölspülmenge

Steckgehäuse

Getriebefilter

Dichtringe



Ölwannendichtung (Getriebe)

Ölwannenmagnet

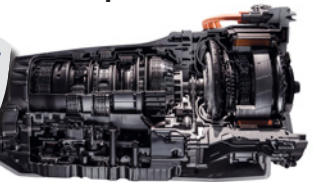
Montagematerial inkl. Verschlusschraube



GETRIEBEFILTERSÄTZE VON VAICO

Über 230 EXPERT KITS+ und über 500 Komponenten auf www.vierol-shop.de

- hohe Marktabdeckung
- starke Verfügbarkeit
- höchste Verschleißbeständigkeit



GETRIEBEFILTERSÄTZE

GETRIEBE | 22101

9G-TRONIC (725.0)



10x



Mercedes-Benz C-Klasse (W205, A205, C205, S205), CLS (C218, X218)
E-Klasse (W212, W213, S213, A207, C207, C238, S212, S213)

X-Ref A 725 270 37 07 kit1*

V30-2377

S-TRONIC (DL501)



7x



Audi 4 (8K2, 8KH, 8K5, B8), A5 (8T3, 8F7, 8TA)
A6 (4GH, 4GJ, 4G5, 4GD), A7 (4GA, 4GF), Q5 (8R)

X-Ref 0B5 325 330 A kit*

V10-3220

8HP45, 8HP45Z, 8HP50Z, 8HP70, 8HP70Z, 8HP75Z



8x

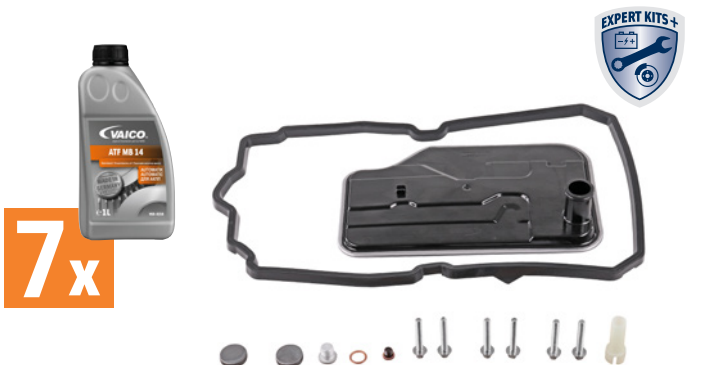


BMW 1 (F20, F21), 2 (F22, F23, F45, F46, F87), 3 (F30, F31, F34, F80)
4 (F32, F33, F36, F82, F83), 5 (F07, F10, F11, G30, G31),
6 (F06, F12, F13, G32), 7 (F01, F02, F03, F04),
X1 (E84), X3 (F25, G01) X4 (F26), X5 (E70, F15, F85),
X6 (E71, E72, F16, F86)

X-Ref 24 11 8 612 901 kit*

V20-2090

7G-TRONIC (722.9)



7x



Mercedes-Benz C-Klasse (W203, W204, W205, A205, C204, C205, CL203, S203)
CLK (C209, A209), CLS (C218, C219, X218), G-Klasse (W463),
E-Klasse (W211, W212, A207, C207, S211, S212)
S-Klasse (W220, W221, W222, V222, A217, C215, C216, C217)

X-Ref A 221 277 02 00 kit2*

V30-2258

*alle aufgeführten EXPERT KITS+ sind auch als XXL- und BEK-Variante verfügbar!

* Ausführliche Fahrzeuginformationen finden Sie in den Fahrzeuglisten unter www.vierol-shop.de.

Es gelten unsere Allgemeinen Verkaufs- und Lieferungs- sowie Garantiebedingungen, die auf unserer Website zum Download bereitstehen. Referenznummern und -namen, VIEROL AG ausgenommen, dienen nur Vergleichszwecken und dürfen nicht in Rechnungen weitergegeben werden. Sie sind unverbindlich und stellen keine Herkunftsbezeichnung dar. © VIEROL AG

EINSTEIGERPAKET (XS)

GETRIEBE | 22101

LUST AUF MEHR? Werden Sie jetzt **VAICO Getriebeservice Systempartner** und bieten Sie Ihren Kunden **alles aus einer Hand**.

Mehr Informationen bekommen Sie unter der **Hotline: +49 441 21020 0** oder senden Sie uns eine **E-Mail** an: **team.vaico@vierol.de**



6x

DSG (DQ250)

- Audi** A3 (8P1, 8P7, 8V1, 8V7, 8VE, 8VK, 8VM, 8VS, 8PA, 8VA, 8VF), TT (8J3, 8N3, FV3, 8J9, 8N9, FV9)
- Seat** Alhambra (710, 711), Altea (5P1, 5P5, 5P8), Leon (1P1, 5F1, 5F5, 5F8), Toledo III (5P2), Toledo IV (KG3)
- Škoda** Octavia II (1Z3, 1Z5), Octavia III (5E3, 5E5), Suberb II (3T4, 3T5), Superb III (3V3, 3V5)
- VW** Caddy III (2KA, 2KB, 2KH, 2CA, 2CH, 2KJ, 2CB, 2CJ), Caddy IV (SAA, SAB, SAH, SAHJ)
Golf IV (1J1), Golf V (1K1, 1K5), Golf VI (5K1, 517, AJ5), Golf VII (5G1, BQ1, BE1, BE2)
Passat (362, 3C2, 3G2, 365, 3G5, 357, 365, 3C5, 3G5), Touran (1T1, 1T2, 1T3, 5T1)

FZG*** > 3.700.000

Inhalt:	
Getriebefilter (inkl. Dichtungen) V10-0440-1, X-Ref 02E 305 051 C	1 x
Getriebeöl, TF DSG (1 Liter) V60-0118, X-Ref G05 252 9A2	6 x
Getriebeöl-Befüllgerät (inkl. 8 Adapter) V99-1017, X-Ref UNIVERSAL	1 x

X-Ref 02E 398 051 kit**

V10-9869*

*auch als Standard- (V10-3025), BEK- (V10-0440-1) und XXL-Variante (V10-3025-XXL) erhältlich! Befüllgerät mit 8 Adaptern (V99-1017) und auch mit 14 Adaptern (V99-1024) verfügbar!

** Ausführliche Fahrzeuginformationen finden Sie in den Fahrzeuglisten unter www.vierol-shop.de. *** Fahrzeuge in Deutschland, Stand 09/2020, Quelle: TecAlliance
Es gelten unsere Allgemeinen Verkaufs- und Lieferungs- sowie Garantiebedingungen, die auf unserer Website zum Download bereitstehen. Referenznummern und -namen, VIEROL AG ausgenommen, dienen nur Vergleichszwecken und dürfen nicht in Rechnungen weitergegeben werden. Sie sind unverbindlich und stellen keine Herkunftsbezeichnung dar. © VIEROL AG