

## Service information for hydraulic pumps

Service Information für Hydraulikpumpen

Folleto informativo para bombas hidráulicas

Service information pour pompes hydrauliques

Сервисная информация для гидравлических насосов

Servizio informazioni sulle pompe sterzo



**Installation by qualified personnel only.  
Car manufacturer's instructions to be  
observed closely.**

Einbau nur durch geschulte Fachkräfte. Hinweise der Fahrzeughersteller genau befolgen.

El montaje sólo debe realizarse por un técnico instruido. Siga exactamente las indicaciones del fabricante del vehículo.

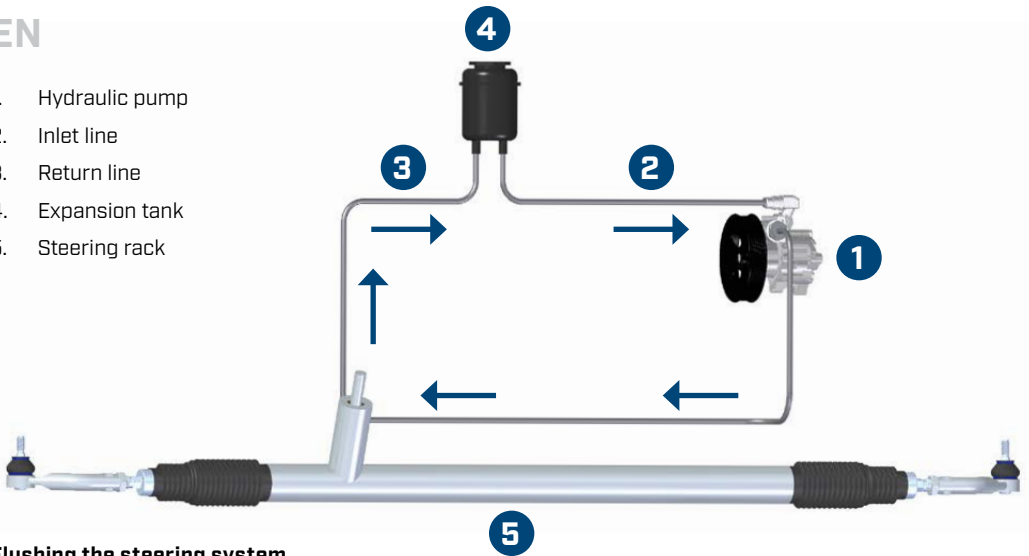
Installation uniquement par main-d'oeuvre spécialisée. Suivre les indications du fabricant d'automobile pour l'installation.

Монтаж должны производить только обученные специалисты. Следует точно соблюдать инструкции завода-изготовителя автомобиля.

Montaggio solo da parte di meccanici specializzati. Sono da seguire esattamente le istruzioni fornite dal costruttore del veicolo.

Montáž pouze vyškoleným personálem.  
Vždy dodržovat montážní návody a pokyny výrobce vozu.

1. Hydraulic pump
2. Inlet line
3. Return line
4. Expansion tank
5. Steering rack



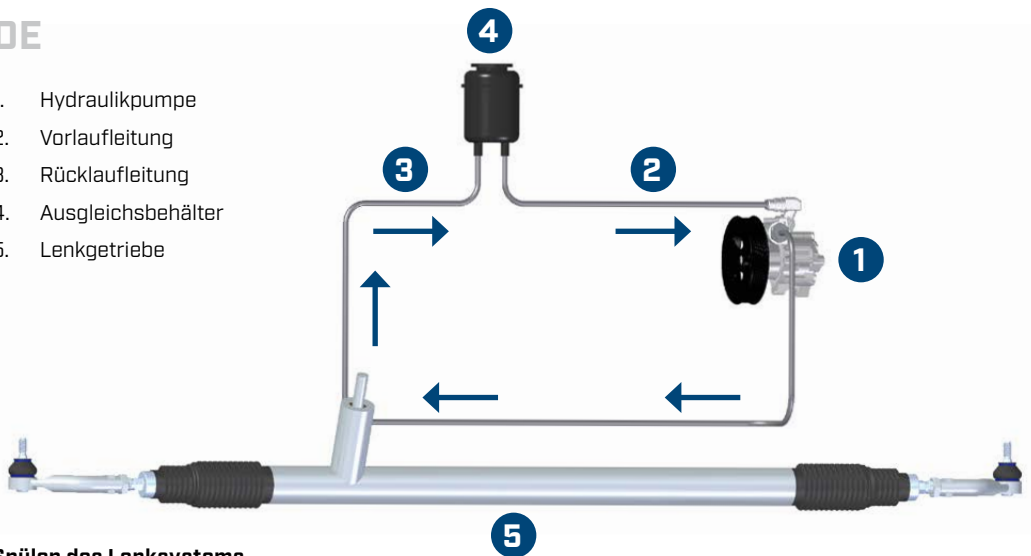
### Flushing the steering system

1. Turn the engine/ignition off, write down the radio code and disconnect the negative battery terminal.
2. Prime the MEYLE-ORIGINAL hydraulic pump (1) prior to assembly. To do this, fill the pump at the inlet line (2), rotate the pump manually until hydraulic fluid is discharged at the pump's pressure side.
3. Disconnect the return line (3) from the expansion tank (4). Collect and dispose of any discharged hydraulic fluid properly (waste fluid collectors).
4. To clean the expansion tank (4), block the open pump outlet bore. Remove the used fine filter (where possible) and install a new filter after the expansion tank has been cleaned.
5. Refill the steering system with hydraulic fluid through the expansion tank (4).
6. Reconnect the negative battery terminal and take precautions (complying with manufacturer's specifications!) to prevent the engine from starting when turning the ignition key.
7. While rotating the engine at starter speed, top up the system with a minimum of 1 litre of hydraulic fluid through the expansion tank.
8. Unblock the pump return line bore at the expansion tank (4), reconnect the return line (3) and bleed the steering system.

### Bleeding the steering system

1. Refill the expansion tank (4) with new hydraulic fluid up to the MAX mark.
2. Jack up the vehicle to take weight off the steering axis.
3. Slowly turn the steering wheel from left end stop to right end stop twice and top up the hydraulic fluid to the MAX mark.
4. Start the engine. Caution: The expansion tank (4) must be filled with hydraulic fluid at all times to prevent air intake.
5. Slowly turn the steering wheel from end stop to end stop 10 to 15 times holding it for no longer than 5 seconds at either end stop without applying too much force. Repeat this procedure until there are no more air bubbles coming out of the expansion tank (4).
6. Top up the expansion tank (4) with new hydraulic fluid to the MAX mark and close the tank.
7. Check the entire steering system for leak tightness.
8. Turn off the engine. Caution: Ensure the hydraulic fluid level is rising. Repeat the bleeding procedure, if the hydraulic fluid level is more than 5mm above the MAX mark (adhere to the manufacturer's specifications!)
9. You must perform a test drive with a subsequent hydraulic fluid level check. If necessary: top up the system to the MAX mark with new hydraulic fluid while the engine is running.

1. Hydraulikpumpe
2. Vorlaufleitung
3. Rücklaufleitung
4. Ausgleichsbehälter
5. Lenkgetriebe



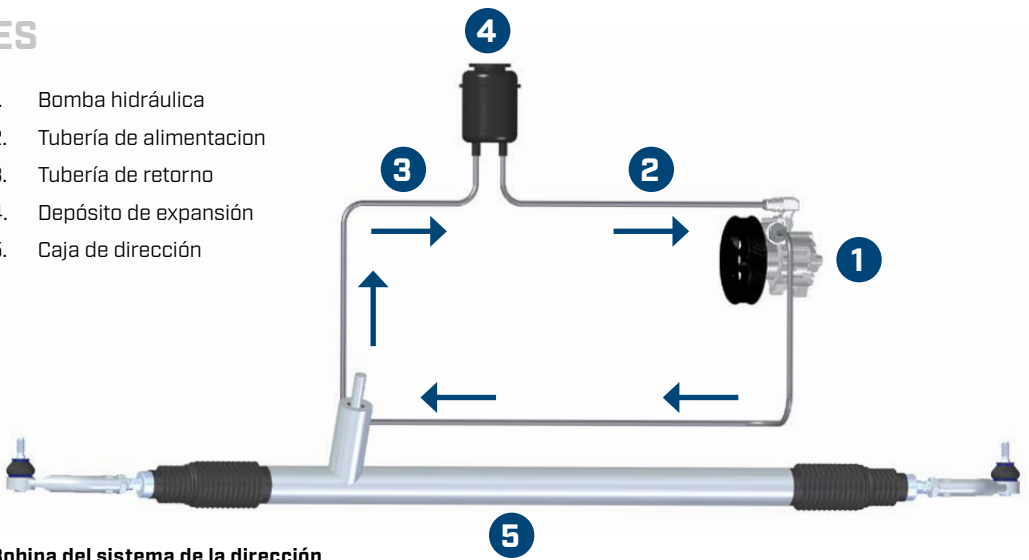
### Spülen des Lenksystems

1. Motor/Zündung ausschalten, Radio-Code notieren und Minuspol der Batterie abklemmen.
2. Die MEYLE-ORIGINAL-Hydraulikpumpe (1) vor dem Einbau entlüften. Dazu die Pumpe an der Vorlaufleitung (2) befüllen und die Pumpe von Hand so lange durchdrehen, bis Hydrauliköl auf der Druckseite der Pumpe austritt.
3. Rücklaufleitung (3) vom Ausgleichsbehälter (4) trennen. Das austretende Hydrauliköl auffangen und fachgerecht entsorgen (Altölsammelstelle).
4. Ausgleichsbehälter (4) an der offenen Rücklaufbohrung verschließen und reinigen. Dazu den Feinfilter entnehmen (nicht bei allen Fahrzeugen möglich) und nach dem Reinigen einen neuen Filter einsetzen.
5. Neues Hydrauliköl über den Ausgleichsbehälter (4) in das Lenksystem einfüllen.
6. Minuspol der Batterie wieder anschließen und Maßnahmen (Achtung: Gemäß Herstellervorgaben!) treffen, um Motorstart beim Drehen des Zündschlüssels zu verhindern.
7. Motor mit Anlasserdrehzahl durchdrehen und dabei mindestens 1 Liter neues Hydrauliköl in den Ausgleichsbehälter (4) füllen.
8. Rücklaufbohrung am Behälter (4) wieder öffnen, Rücklaufleitung (3) anschließen und Lenksystem entlüften.

### Entlüften des Lenksystems

1. Befüllung des Ausgleichsbehälters (4) mit neuem Hydrauliköl bis zur Max.-Markierung
2. Anheben des Fahrzeugs bis zur Entlastung der Lenkachse
3. Lenkrad langsam jeweils bis zum Anschlag zweimal von links nach rechts drehen und dann Hydrauliköl bis zur Max.-Markierung nachfüllen.
4. Starten des Motors. Achtung: Ölbehälter (4) muss immer mit Öl gefüllt sein, damit keine Luft angesaugt wird.
5. Lenkrad langsam 10 bis 15 Mal jeweils bis zum Anschlag von links nach rechts drehen und dabei ohne große Kräfte und nicht länger als 5 Sekunden am Anschlag halten. Wiederholung des Vorgangs, bis am Ausgleichsbehälter (4) keine Luftblasen mehr austreten.
6. In den Ausgleichsbehälter (4) wieder bis zur Max.-Markierung neues Hydrauliköl nachfüllen und dann schließen.
7. Gesamtes Lenksystem auf Dichtheit prüfen.
8. Motor ausschalten. Achtung: Hydraulikölstand muss jetzt ansteigen. Wiederholung des Entlüftungsvorgangs, falls der Ölstand mehr als 5mm über der Max.-Markierung liegt (Herstellervorgaben beachten!).
9. Eine Probefahrt, nach der der Hydraulikölstand erneut kontrolliert werden muss, ist zwingend erforderlich. Bei Bedarf: Nachfüllen von neuem Hydrauliköl bei laufendem Motor bis zur Max.-Markierung.

1. Bomba hidráulica
2. Tubería de alimentación
3. Tubería de retorno
4. Depósito de expansión
5. Caja de dirección



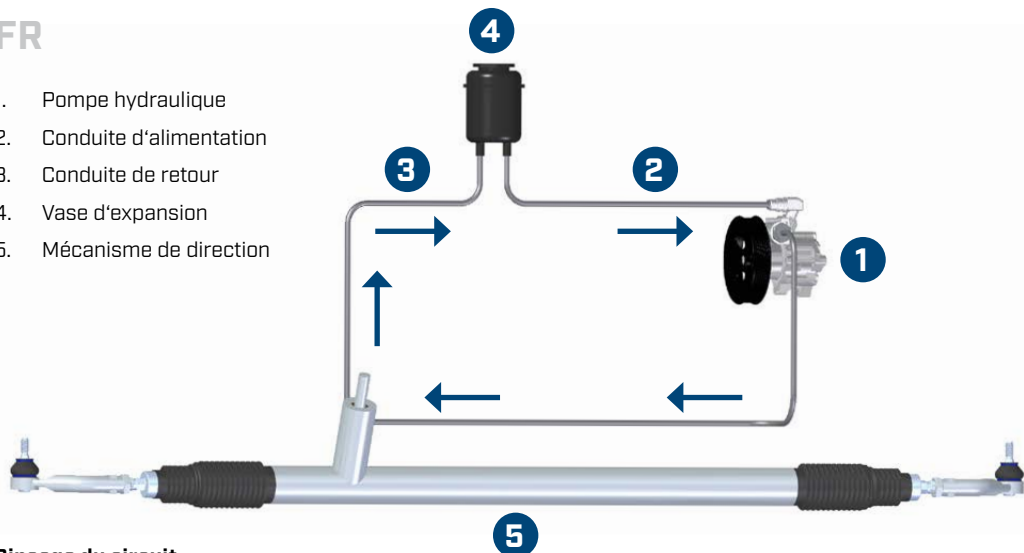
### Bobina del sistema de la dirección

1. Apagar el motor, anotar el código de la radio y desconectar el borne negativo de la batería.
2. Vaciar de aire la bomba hidráulica MEYLE-ORIGINAL (1) antes del montaje. Para ello, llenar la bomba por la tubería de alimentación (2) y girarla a mano hasta que el aceite hidráulico salga por el lado de impulsión de la bomba.
3. Separar la tubería de retorno (3) del depósito de expansión (4). Recoger en un recipiente el aceite hidráulico que salga y desecharlo como es debido (lugar de recolección de aceite usado).
4. Cerrar el orificio del depósito de expansión (4) para limpiarlo. Para ello, sacar el filtro fino (no es posible en todos los vehículos) y, después de limpiar, colocar un filtro nuevo.
5. Llenar el sistema de la dirección utilizando aceite hidráulico nuevo, a través del depósito de expansión (4).
6. Volver a conectar el borne negativo de la batería y tomar las medidas necesarias (Atención: ¡Observar las indicaciones del fabricante!) para evitar que el motor arranque al girar la llave de encendido.
7. Dejar el motor en mínimo y, al mismo tiempo, verter como mínimo 1 litro de aceite hidráulico nuevo en el depósito de expansión (4).
8. Volver a abrir el orificio de retorno del depósito (4), empalmar la tubería de retorno (3) y purgar de aire el sistema de la dirección.

### Purga de aire del sistema de la dirección

1. Llenar el depósito de expansión (4) hasta la marca de nivel máximo [Max] utilizando aceite hidráulico nuevo.
2. Levantar el vehículo de manera que el eje de dirección ya no esté sometido a carga.
3. Girar el volante lentamente dos veces de izquierda a derecha cada vez hasta el tope y luego agregar aceite hidráulico hasta la referencia de nivel máximo [Max].
4. Hacer arrancar el motor. Atención: El depósito de aceite (4) debe contener siempre aceite, para evitar que el sistema aspire aire.
5. Girar el volante lentamente de 10 a 15 veces de izquierda a derecha, cada vez de tope a tope, y al mismo tiempo retenerlo en cada tope como máximo 5 segundos sin ejercer mucha fuerza. Repetir la operación, hasta que ya no salgan burbujas de aire del depósito de expansión (4).
6. Verter aceite hidráulico nuevo en el depósito de expansión (4) nuevamente hasta la referencia de nivel máximo [Max.] y luego cerrar el depósito.
7. Comprobar si el sistema de dirección está herméticamente sellado.
8. Apagar el motor. Atención: El nivel del aceite hidráulico debe subir ahora. Repetir el proceso de purga de aire si el nivel del aceite hidráulico sobrepasa más de 5 mm la referencia de nivel máximo [Max.] (¡Observar las indicaciones del fabricante!).
9. Realizar siempre un recorrido de prueba y, acto seguido, volver a controlar el nivel del aceite hidráulico. Si es necesario: Con el motor en marcha, agregar aceite hidráulico nuevo hasta la referencia de nivel máximo [Max].

1. Pompe hydraulique
2. Conduite d'alimentation
3. Conduite de retour
4. Vase d'expansion
5. Mécanisme de direction



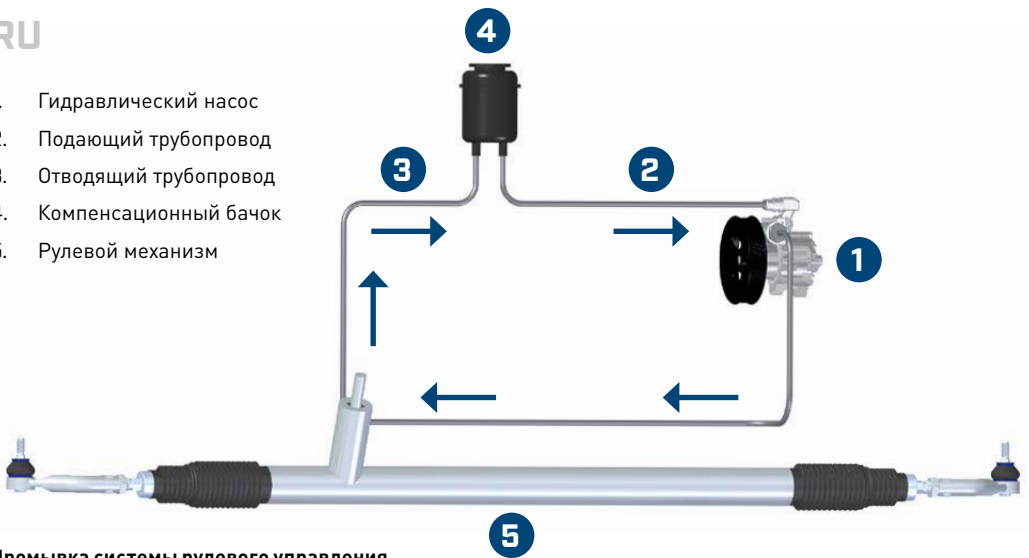
### Rinçage du circuit

1. Débrancher le moteur/l'allumage, noter le code radio et déconnecter le pôle négatif de la pile.
2. Avant le montage de la pompe hydraulique MEYLE-ORIGINAL, il faut purger l'air. Pour cela, remplir la pompe par la conduite d'alimentation [2] et tourner à la main la pompe jusqu'à ce que l'huile hydraulique sorte du refoulement de la pompe.
3. Séparer la conduite de retour [3] du vase d'expansion [4]. Recueillir l'huile hydraulique s'échappant et l'éliminer correctement (mise en décharge des huiles usagées).
4. Fermer l'orifice ouvert de la conduite de retour du vase d'expansion [4] et nettoyer. À cet effet, retirer le filtre fin (pas possible sur tous les véhicules) et remettre un nouveau filtre après le nettoyage.
5. Verser la nouvelle huile hydraulique dans le système de direction par le vase d'expansion [4].
6. Reconnecter le pôle négatif de la pile et prendre des mesures (attention : conformément aux consignes du constructeur !) pour empêcher le démarrage du moteur en tournant la clé d'allumage.
7. Faire tourner le moteur en vitesse de démarrage et verser au moins 1 litre de la nouvelle huile hydraulique dans le vase d'expansion [4].
8. Rouvrir l'orifice de la conduite de retour du vase d'expansion [4], raccorder la conduite de retour [3] et purger l'air du système de direction.

### Purger l'air du système de direction

1. Remplir le vase d'expansion [4] d'huile hydraulique nouvelle jusqu'au repère maximal.
2. Soulever le véhicule jusqu'à décharger l'essieu directeur.
3. Tourner lentement le volant jusqu'à la butée deux fois de gauche à droite et rajouter de l'huile hydraulique jusqu'au repère maximal.
4. Démarrer le moteur. Attention : le réservoir d'huile [4] doit toujours être rempli d'huile, afin d'éviter une aspiration d'air.
5. Tourner lentement le volant 10 à 15 fois jusqu'à la butée de gauche à droite sans trop forcer et sans maintenir plus de 5 secondes à la butée. Répéter l'opération jusqu'à ce qu'il n'y ait plus de bulles d'air s'échappant du vase d'expansion [4].
6. Remplir le vase d'expansion [4] de nouveau de nouvelle huile hydraulique jusqu'au repère maximal et refermer ensuite.
7. Vérifier l'étanchéité de tout le système de direction.
8. Couper le moteur. Attention : le niveau d'huile hydraulique devrait alors monter. Répéter le processus de purge d'air, si jamais le niveau d'huile dépasse de 5 mm le repère max. [respecter les indications du constructeur].
9. Essai sur route, après contrôler de nouveau le niveau d'huile hydraulique, c'est impératif. Si nécessaire : remplir d'huile hydraulique, moteur en marche, jusqu'au repère maximal.

1. Гидравлический насос
2. Подающий трубопровод
3. Отводящий трубопровод
4. Компенсационный бачок
5. Рулевой механизм



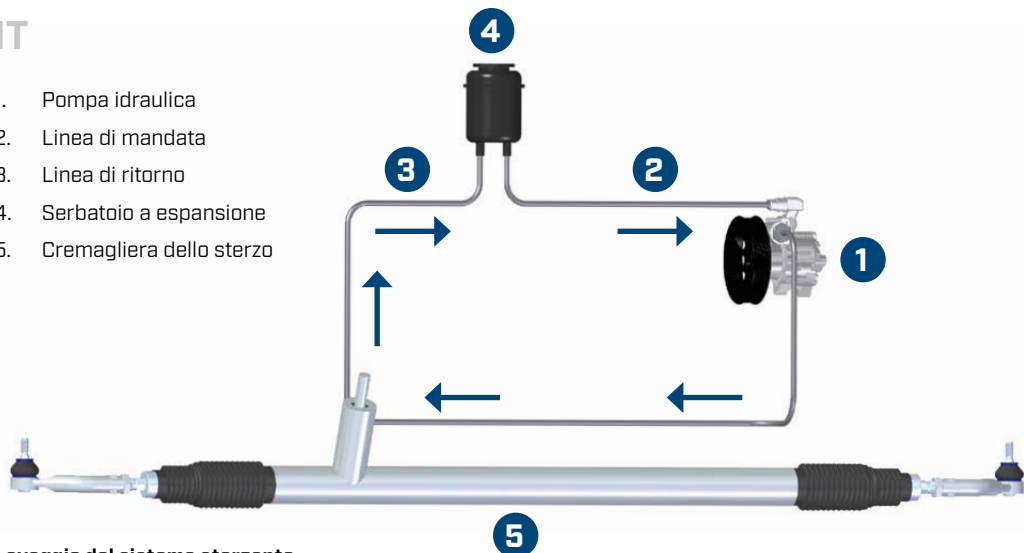
### Промывка системы рулевого управления

1. Выключить двигатель/зажигание, записать код автомагнитолы и отсоединить клемму от отрицательного полюса батареи.
2. Перед монтажом удалить воздух из гидравлического насоса MEYLE-ORIGINAL (1). Для этого наполнить подающий трубопровод (2) гидравлическим маслом и вручную задействовать насос до тех пор, пока оно не начнет вытекать на стороне нагнетания насоса.
3. Отсоединить отводящий трубопровод (3) от компенсационного бачка (4). Собрать вытекающую гидравлическую жидкость и сдать ее в профессиональную утилизацию (пункт приема отработанного масла).
4. Закрыть и очистить дренажное отверстие компенсационного бачка (4). Для этого извлечь фильтр тонкой очистки (может быть не у всех транспортных средств) и после очищения использовать новый фильтр.
5. Заправить систему рулевого управления новой гидравлической жидкостью через компенсационный бачок (4).
6. Подключить отрицательный полюс батареи и предпринять меры (Внимание: в соответствии с предписаниям автопроизводителя), необходимые для предотвращения запуска двигателя при повороте ключа зажигания.
7. Прокрутить коленвал двигателя стартером и залить не менее 1 литра гидравлического масла в компенсационный бачок (4).
8. Снова открыть дренажное отверстие резервуара (4), подключить отводящий трубопровод (3) и удалить воздух из системы рулевого управления.

### Удаление воздуха из системы рулевого управления

1. Заполнить компенсационный бачок (4) новым гидравлическим маслом до маркировки максимума.
2. Приподнять транспортное средство до освобождения от нагрузки рулевой оси.
3. Дважды медленно повернуть рулевое колесо слева направо пока оно в определенном моменте не достигнет упора, а затем долить гидравлическое масло до маркировки максимума.
4. Запуск двигателя. Внимание: масляный резервуар (4) всегда должен быть заполнен маслом для того чтобы не всасывался воздух.
5. Медленно вращать рулевое колесо 10-15 раз слева направо пока оно в определенном моменте не достигнет упора и при этом без больших усилий и не дольше 5 секунд удерживать в крайнем положении. Повторять операции до тех пор, пока в компенсационном бачке (4) выступают воздушные пузырьки.
6. Снова долить новое гидравлическое масло в компенсационный бачок (4) до маркировки максимума и затем закрыть.
7. Проверить всю систему рулевого управления на предмет утечек.
8. Остановить двигатель. Внимание: уровень гидравлической жидкости должен подняться. Повторять процесс откачки, если уровень масла находится выше 5 мм над маркировкой максимума (соблюдать указания автопроизводителя!).
9. Осуществить пробную поездку после обязательной повторной проверки уровня гидравлической жидкости. В случае необходимости долить новое гидравлическое масло при работающем двигателе до маркировки максимума.

1. Pompa idraulica
2. Linea di mandata
3. Linea di ritorno
4. Serbatoio a espansione
5. Cremagliera dello sterzo



### Lavaggio del sistema sterzante

1. Spegnerne il quadro motore, annotare il codice Radio e sconnettere il polo negativo della batteria.
2. Sfiatare la pompa idraulica MEYLE-ORIGINAL [1] prima del montaggio. Installare la pompa sulla linea di mandata [2] e ruotarla manualmente, finché non incominci a fuoriuscire l'olio idraulico dal lato di mandata della stessa.
3. Disconnettere la linea di ritorno [3] dal serbatoio a espansione [4]. Raccogliere l'olio idraulico che fuoriesce e smaltirlo in modo appropriato [centro di raccolta per olio esausto].
4. Per pulire il serbatoio a espansione [4] occorre chiudere il foro di riflusso e rimuovere il microfiltro (non è possibile farlo in tutti i veicoli). Solo una volta effettuata la pulizia si potrà procedere all'installazione di un nuovo filtro.
5. Rabboccare con olio idraulico pulito il serbatoio a espansione [4] del sistema dello sterzo.
6. Collegare nuovamente il polo negativo della batteria e adottare le necessarie misure (attenzione: secondo le prescrizioni del produttore!), per evitare l'avviamento del motore in seguito ad una rotazione della chiave nel blocchetto d'accensione.
7. Fare girare il motore al minimo e caricare contemporaneamente almeno 1 l di olio idraulico pulito nel serbatoio a espansione [4].
8. Aprire nuovamente il foro di riflusso nel serbatoio [4], collegare la linea di ritorno [3] e spurgare il sistema sterzante.

### Sfiato del sistema sterzante

1. Riempire di olio idraulico pulito il serbatoio a espansione [4] fino ad arrivare al livello Max.
2. Sollevare il veicolo per alleviare il carico dell'asse sterzante.
3. Girare lentamente lo sterzo due volte rispettivamente fino alla battuta da sinistra verso destra. Dopodiché rabboccare olio idraulico fino alla marcatura del livello Max.
4. Avviare il motore. Attenzione: Il serbatoio dell'olio [4] deve sempre essere riempito, onde evitare l'aspirazione di aria.
5. Girare lentamente lo sterzo 10 - 15 volte rispettivamente fino alla battuta da sinistra verso destra e mantenerlo contro la battuta per non oltre 5 secondi e senza esercitare forze eccessive. Ripetere il procedimento, finché dal serbatoio di compensazione [4] non fuoriescano più bollicine d'aria.
6. Rabboccare nuovamente con olio idraulico pulito fino al livello Max. nel serbatoio a espansione [4] e poi chiuderlo.
7. Accertarsi della tenuta ermetica dell'intero sistema sterzante.
8. Spegnerne il motore. Attenzione: A questo punto il livello di olio idraulico deve incominciare a salire. Ripetere il procedimento di sfiato, nel caso in cui il livello dell'olio dovesse trovarsi di 5 mm oltre alla marcatura Max. [osservare le specifiche del produttore!].
9. È assolutamente necessario eseguire un giro di prova e ricontrrollare successivamente il livello dell'olio idraulico. All'occorrenza: rabboccare olio idraulico pulito con il motore in moto fino alla marcatura del livello Max.