



## LuK SERVICE INFO



# Fehlermeldung: Kupplung rutscht

## Mögliche Ursachen

Hersteller: Mercedes Benz

Modell: Actros

Getriebe: MP4

LuK Art.-Nr.: 640 3080 09 / 33  
 643 3397 09 / 33  
 643 3406 09 / 33  
 643 3404 09 / 33

Aktuelle Zuordnung siehe Teilekatalog

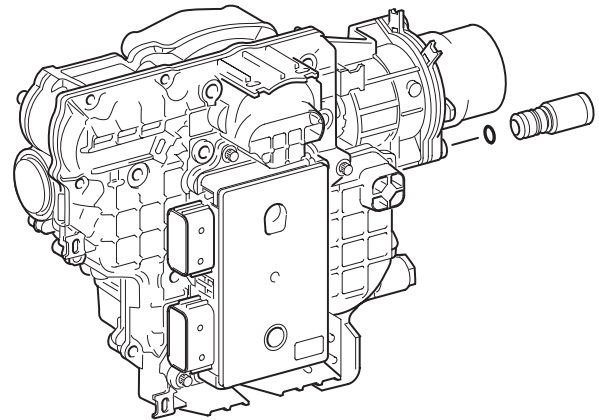


Bild 1: Das Entlüftungsventil muss beim Einbau des Kupplungsstellers entfernt werden

Nach Arbeiten am Getriebe oder an der Vorschaltgruppe (in Verbindung mit dem Aus- und Einbau der Kupplung), kann es zur Fehlermeldung "Kupplung rutscht" kommen, obwohl diese keinen Fehler aufweist. Erfahrungsgemäß kann die Fehlermeldung auch durch folgende Ursachen hervorgerufen werden:

- Die Anschlussleitung des Kupplungsstellers wurde nicht ordnungsgemäß in der Kupplungsglocke befestigt und während des Betriebs von dem Schwungrad durchgescheuert
- Das Entlüftungsventil (Bild 1) wurde beim Einbau des Kupplungsstellers nicht entfernt. Durch die fehlende Entlüftungsmöglichkeit wurde der Kupplungssteller beim Getriebeeinbau beschädigt
- Beim Einbau des Kupplungsstellers wurde die Dichtung (Bild 2) zerstört
- Feuchtigkeitseintritt in der elektrischen Verbindung vom Kupplungssteller zum Steuergerät (z.B. durch Einsatz eines Hochdruckreinigers)

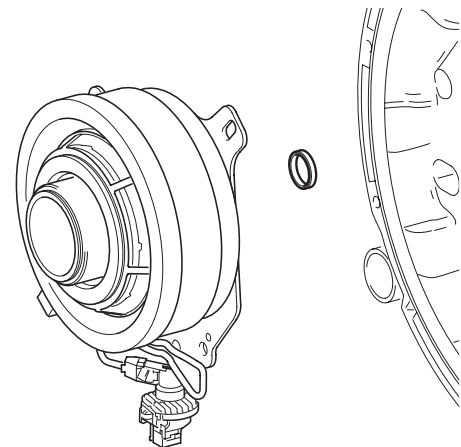


Bild 2: Beim Einbau des Kupplungsstellers ist auf die Dichtung zu achten

Angaben des Fahrzeugherstellers beachten!