

Technische Information für die Werkstatt: Antriebsriemen & Kits

www.bosch.com



BOSCH
Technik fürs Leben

Ergänzender Einbauhinweis

Zusätzlich zur ESI[tronic]-Einbauanleitung beachten Sie bitte beim Wechsel des Zahnriemens oder des kompletten Kits untenstehende Hinweise:

Bosch-Bestellnummern:

- ▶ 1 987 949 767 Wasserpumpe
(Ersatz für 1 987 949 727)

Designänderung der Wasserpumpe

Bei der Montage der bisherigen Wasserpumpe musste die Wasserpumpe mit dem Gehäuse für den Kühlmittelkreislauf verschraubt werden. Die Fahrzeughersteller haben die Spezifikation geändert. Das Gehäuse und die Wasserpumpe werden nun als vormontierte Einheit montagefertig ausgeliefert.

Gilt für einige Modelle der folgenden Marken:

- ▶ CITROËN
- ▶ Fiat
- ▶ Lancia
- ▶ Peugeot

Bosch-Bestellnummern:

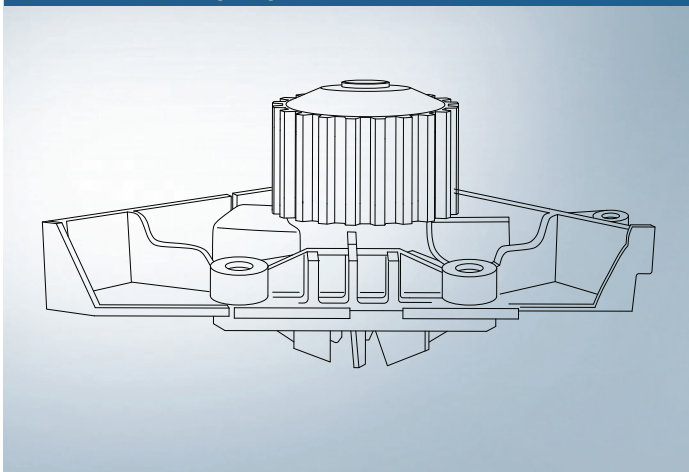
Die Wasserpumpe 1 987 949 767 ist enthalten in:

- ▶ 1 987 946 442 Wasserpumpen-Kit
- ▶ 1 987 946 443 Wasserpumpen-Kit
(Ersatz für 1 987 948 718 Wasserpumpen-Kit mit 1 987 949 727 Wasserpumpe)
- ▶ 1 987 946 444 Wasserpumpen-Kit
- ▶ 1 987 946 445 Wasserpumpen-Kit

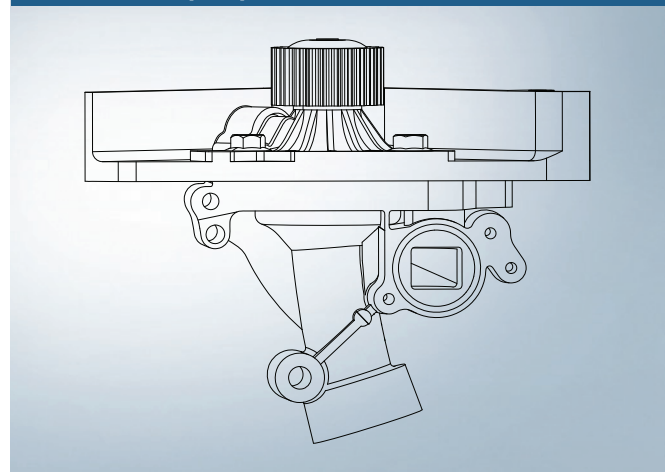
Vorteile:

- ▶ Dichtigkeit zwischen Wasserpumpe und Gehäuse ist werkseitig sichergestellt.
- ▶ Die neue Wasserpumpe deckt zusätzliche OE-Nummern ab.

Ersetzte Wasserpumpe ohne Gehäuse 1 987 949 727



Neue Wasserpumpe mit Gehäuse 1 987 949 767



Technical Information for Workshops: Drive Belts & Kits

www.bosch.com



BOSCH

Invented for life

Complementary installation instructions

Please note the instructions below in addition to the ESI[tronic] installation manual when replacing the timing belt or the complete kit:

Bosch order numbers:

- ▶ 1 987 949 767 Water pump
(substitutes 1 987 949 727)

Changed water-pump design

So far, when mounting the water pump, it had to be bolted to the housing of the coolant circuit. The vehicle manufacturers have now changed this specification. Housing and water pump are now delivered as a preassembled unit ready to be installed.

Applies to some models of the following brands:

- ▶ CITROËN
- ▶ Fiat
- ▶ Lancia
- ▶ Peugeot

Bosch order numbers:

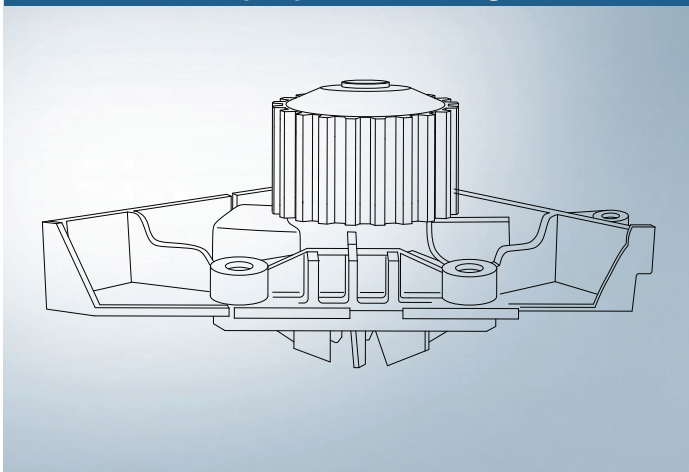
The water pump No. 1 987 949 767 is included in:

- ▶ 1 987 946 442 Water-pump kit
- ▶ 1 987 946 443 Water-pump kit
(Substitutes water-pump kit No. 1 987 948 718 including the water pump No. 1 987 949 727)
- ▶ 1 987 946 444 Water-pump kit
- ▶ 1 987 946 445 Water-pump kit

Advantages:

- ▶ Leakproofness between water pump and housing is ensured ex factory.
- ▶ The new water pump covers additional OE part numbers.

Substituted water pump without housing 1 987 949 727



New water pump with housing 1 987 949 767

