



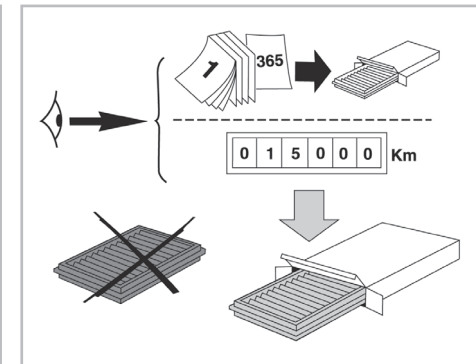
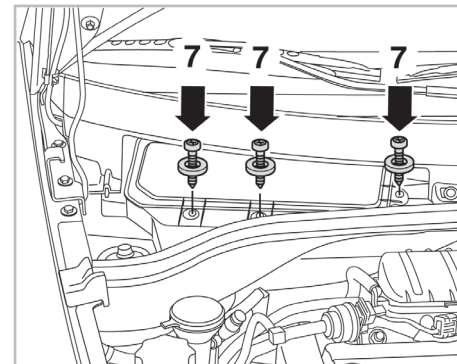
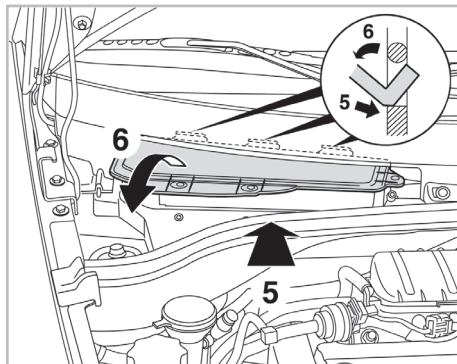
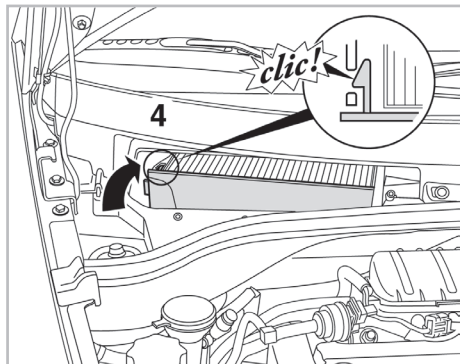
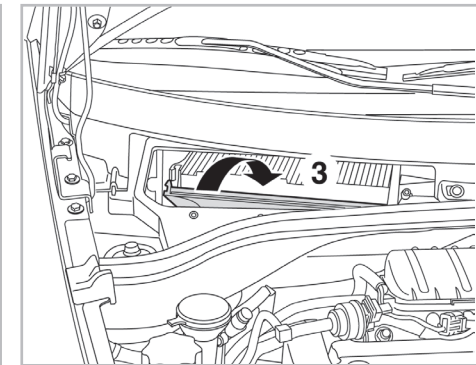
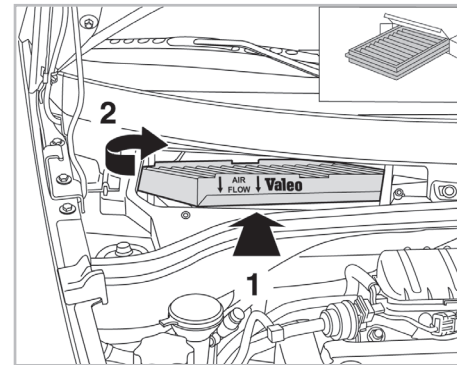
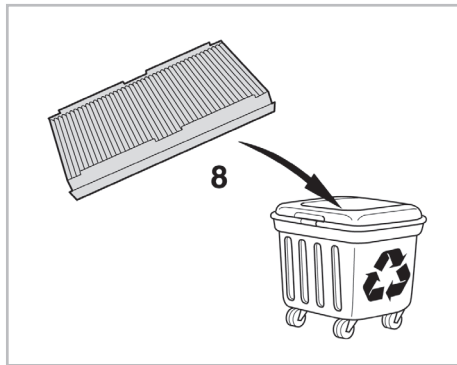
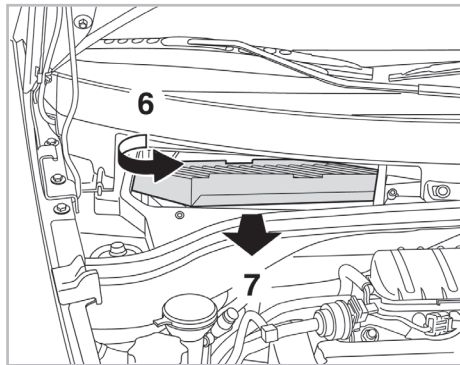
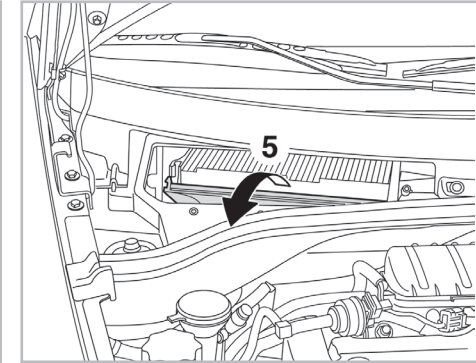
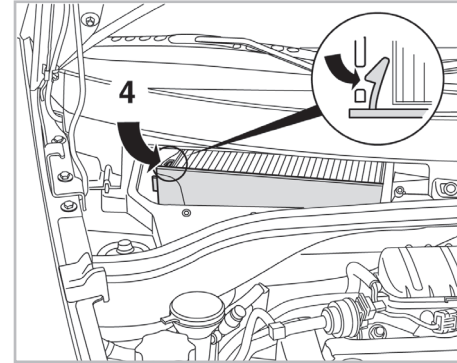
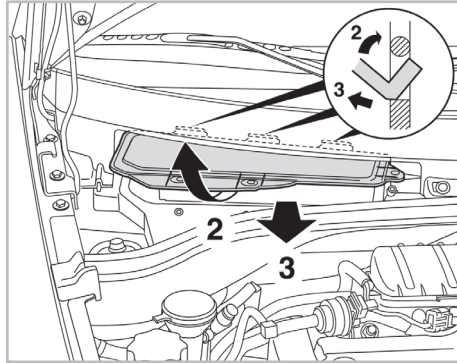
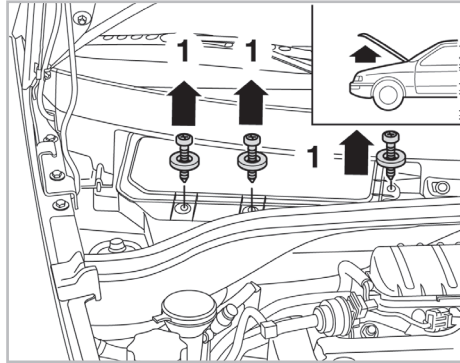
SUPREME

with anti-allergen properties

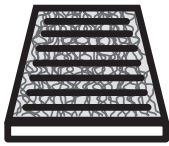


FOR
CITROËN

C3 A/C- (04/02 >) / C3 PLURIEL A/C- (05/03 >)



701014
FH 2014



PCA

WANT TO
KNOW MORE?



www.valeo-techassist.com

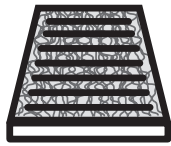
Valeo Service - Société par Actions Simplifiée - Capital de 12 900 000 € - 70, rue Pleyel, 93285 Saint-Denis Cedex - France - B 306 486 408 RCS Bobigny

SUPREME

with anti-allergen
properties



701014
FH 2014

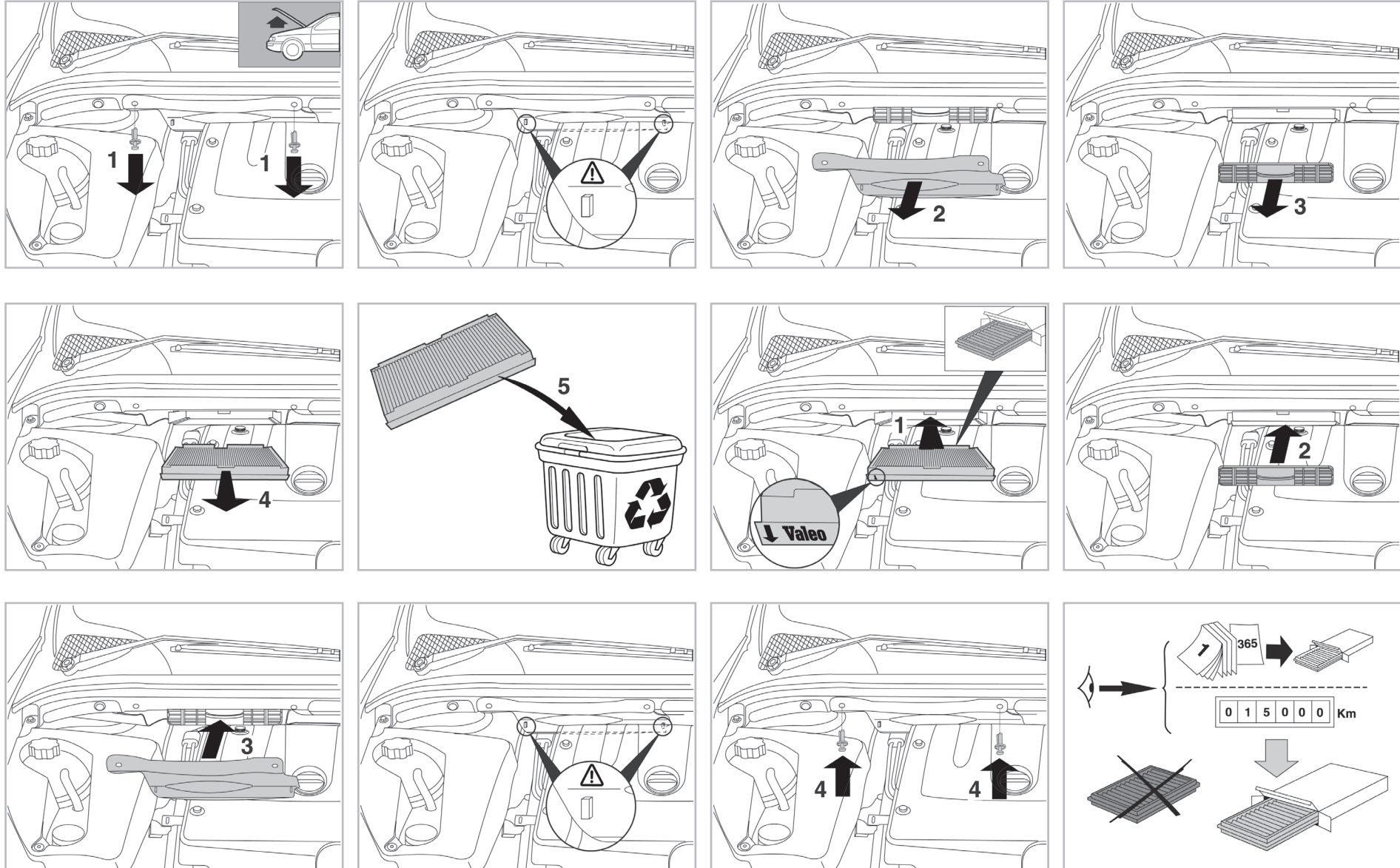


PCA

**WANT TO
KNOW MORE?**



www.valeo-techassist.com



Valeo Service - Société par Actions Simplifiée - Capital de 12 900 000 € - 70, rue Pleyel, 93285 Saint-Denis Cedex - France - B 306 486 408 RCS Bobigny