

# Kraftstoff-Pumpe (4bar)

# Fuel Pump (4bar)

## Intank-Pumpe

(2-stufig, Gerotorprinzip)

### Beschreibung:

Elektrische Kraftstoff-Pumpe für Verbrennungsmotoren mit Einspritzpumpe.

Kraftstoff-Pumpe bestehend aus:

- Hydrodynamische 1. Pumpenstufe mit Entgasungsöffnung.
- Hydrostatische 2. Pumpenstufe.
- Kraftstoffdurchflutetem Motor mit integrierter Funkentstörung.
- Deckel mit elektrischen Anschlüssen und integriertem Rückschlag- und Überdruckventil.

## Immersion Pump

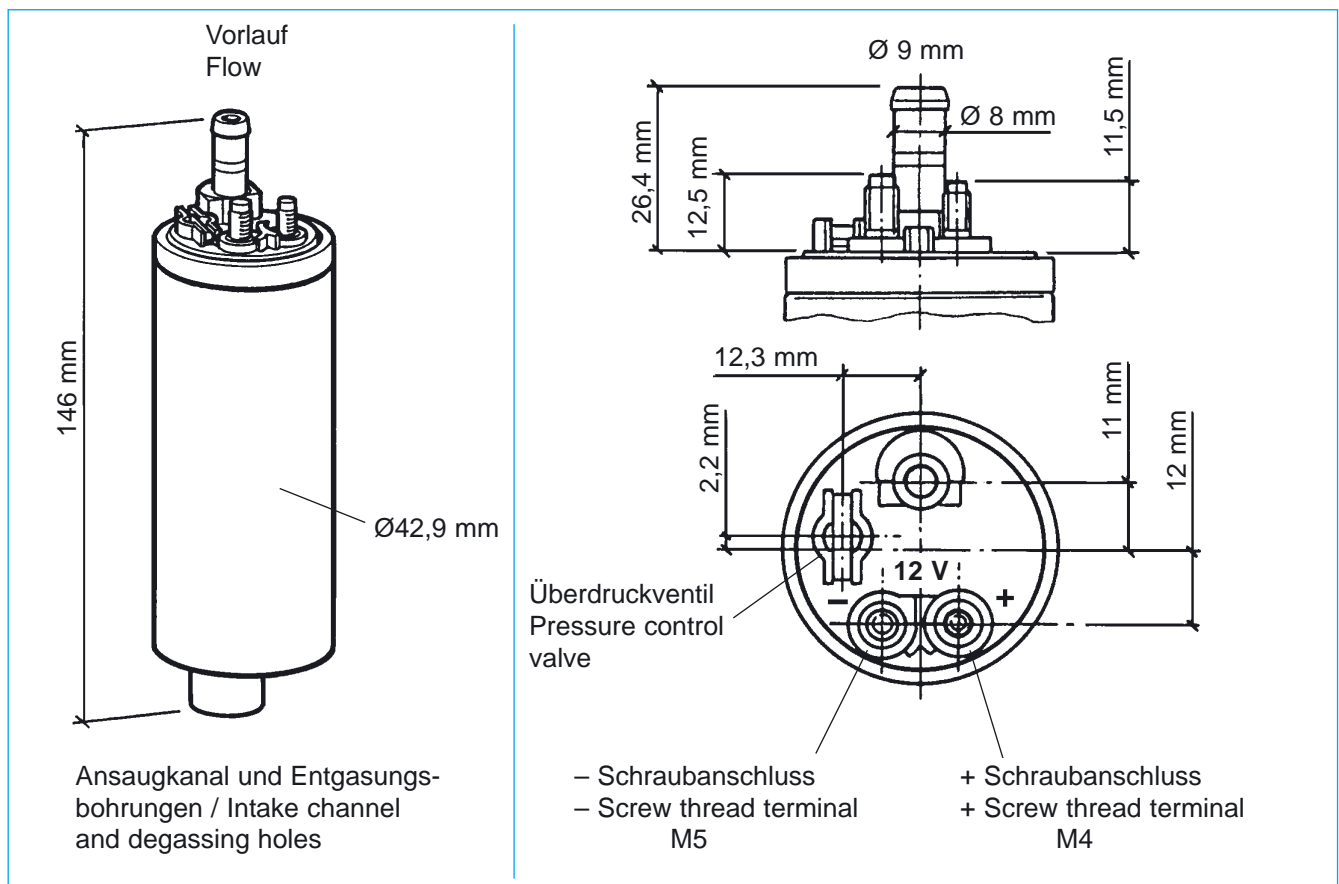
(two-stage, gerotor principle)

### Description:

Electrical fuel pump for internal combustion engines with fuel injection systems.

Fuel pump consisting of:

- Hydrodynamic 1st pump stage with degassing opening.
- Hydrostatic 2nd pump stage.
- Engine fuel flooded with integrated radio interference suppression.
- Cover with electrical connections and integrated check and pressure control valve.



### Technische Daten:

Betriebsspannung:	6V bis 15V
Förderdruck:	4bar
Fördermenge:	> 95l/h
Strom:	< 9,5A
Betriebstemperatur:	- 40°C bis + 70°C
Lagertemperatur:	- 40°C bis + 90°C

### Technical Data:

Operating voltage:	6V to 15V
Delivery pressure:	4bar
Flow rate:	> 95l/h
Current:	< 9.5A
Operating temperature:	- 40°C to + 70°C
Storage temperature:	- 40°C to + 90°C

Bestell-Nr. / Part No. **405-052-003-002G**