

**Original Equipment
Technology**

**Detailed technical
information for Electrical
Fuel Pumps included**



2017 | 2018



BOSCH

de

Inhalt

en

Content

fr

Contenu

it

Contenuto

es

Contenido

pt

Conteúdo

nl

Inhoud

pl

Spis treści

cs

Obsah

ru

Содержание

Produkt- informationen	Product informations	Informations produit	Informazioni sul prodotto	Informaciones productos	A 2	
Informações de produtos	Product informatie	Informacje o produkcie	Informace o produktu	Информация о продукте		
Bestellnummern- übersicht	Part-number overview	Liste des références	Elenco numeri di ordinazione	Relación de referencias de pedido	A 14	
Visão geral do referência	Bestelnummer overzicht	Charakterystyka ogólna numer zamówienia	Přehled objednáací číslo	Обзорная информация номер для заказа		
					A 20	
					A 56	
					A 63	
Verwendung	Applications	Affectations	Impiego	Aplicación	B 2	
Utilização	Toepassing	Zastosowania	Použití	Применение		
Gegenüberstellung	Cross-reference	Table de correspondance	Comparazione	Equivalencias	C 2	
Comparação	Cross-lijst	Numery zamienników	Porovnání	Сравнение		
Bestellnummern- übersicht	Part-number overview	Liste des références	Elenco numeri di ordinazione	Relación de referencias de pedido	C 14	
Visão geral do referência	Bestelnummer overzicht	Charakterystyka ogólna numer zamówienia	Přehled objednáací číslo	Обзорная информация номер для заказа		

de

Benutzerhinweise

en

Notes for users

fr

A l'attention de l'utilisateur

it

Avvertenze per la consultazione

es

Avertencia al usuario

pt

Instruções para o utilizador

nl

Gebruikers-instructies

pl


Wskazówki dla użytkownika

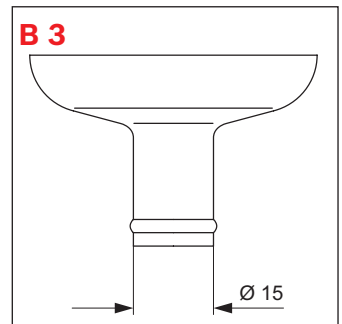
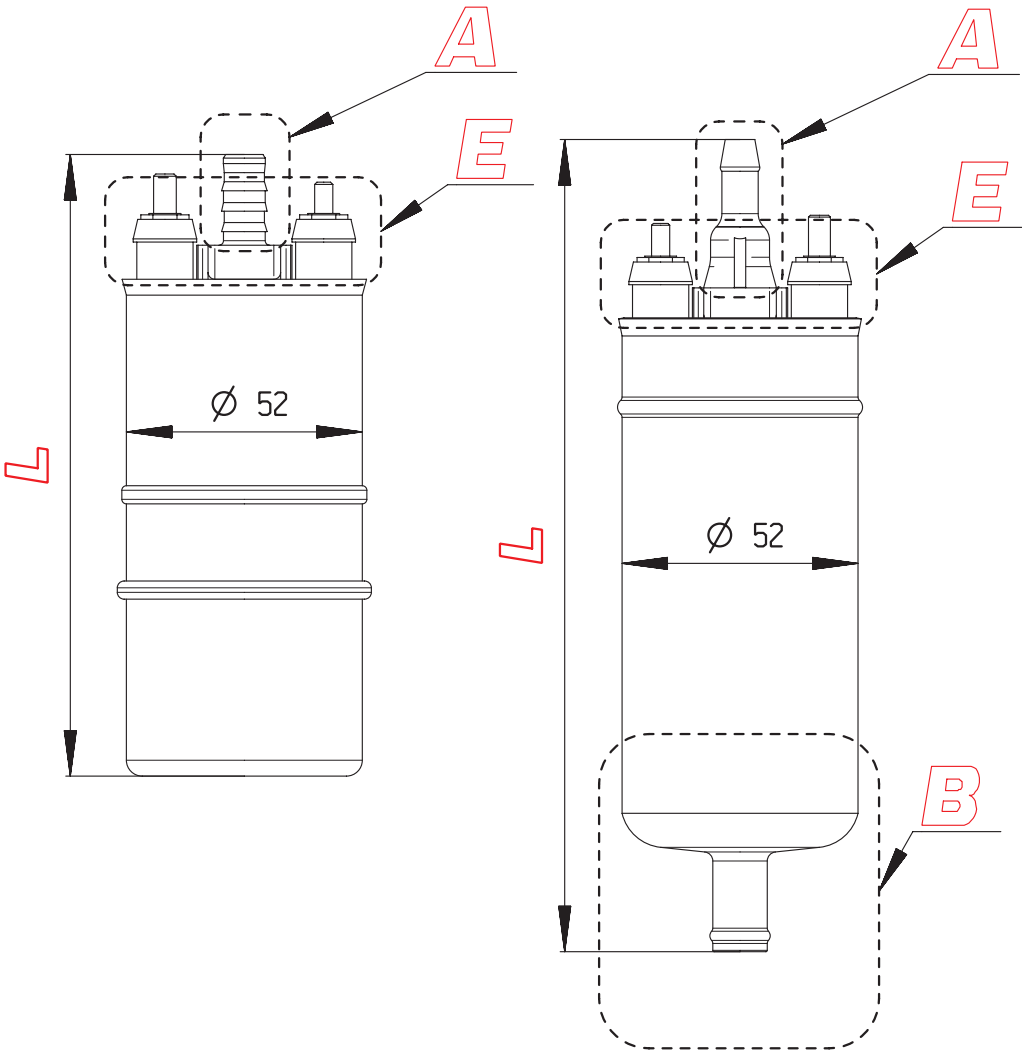
cs

Pokyny pro uživatele

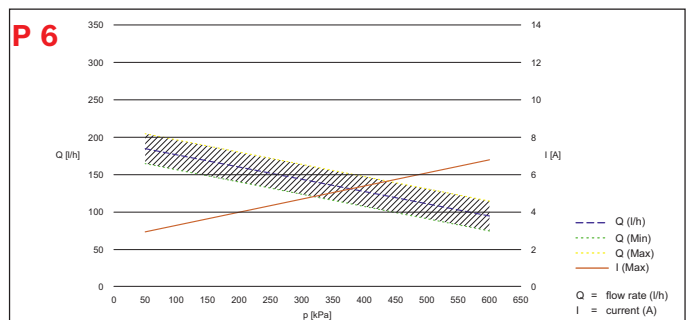
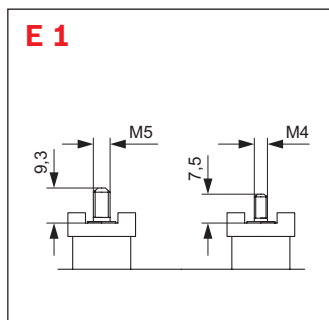
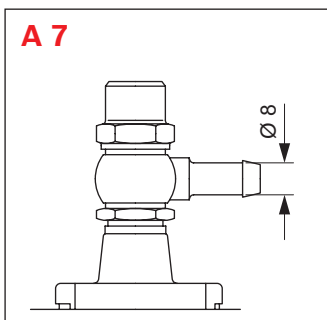
ru

Внимание пользователей

	Fig.	Type	Fuel	Check valve	≈ Max p [kPa] ¹⁾	L [mm]	P ²⁾	B ³⁾	A ⁴⁾	E ⁵⁾
0 580 254 049	1	IN-LINE	GASOLINE	yes	650 - 850	199	P6	B3	A7	E1
0 580 254 908	2	IN-LINE	GASOLINE	yes	650 - 850	199	P3	B3	A7	E1
0 580 254 911	3	IN-LINE	GASOLINE	yes	650 - 850	199	P6	B3	A4	E1



Fuel Pump EKP 3
Page A063 - A071





de
**Programmübersicht
 Elektrokraftstoffpumpe
 EKP 3**

en
**Range overview
 fuel pump EKP 3**

fr
**Index de la gamme pompe
 électrique à carburant
 EKP 3**

it
**Panoramica della gamma
 dell'elettropompa
 carburante EKP 3**

es
**Bombas eléctricas de
 combustible, tipo EKP 3:
 Vista general del program**

			Fig.*	Type	Fuel	Check valve	≈ Max p [kPa] ¹⁾	L [mm]	P ²⁾	B ³⁾	A ⁴⁾	E ⁵⁾
0 580 254 013	1	IN-TANK	GASOLINE	yes	650 - 850	177,5	P6	pre-filter	A4	E2		
0 580 254 049	2	IN-LINE	GASOLINE	yes	650 - 850	199	P6	B3	A7	E1		
0 580 254 908	3	IN-LINE	GASOLINE	yes	650 - 850	199	P3	B3	A7	E1		
0 580 254 911	4	IN-LINE	GASOLINE	yes	650 - 850	199	P6	B3	A4	E1		
0 580 254 950	5	IN-LINE	GASOLINE	yes	650 - 850	199	P6	B3	A4	E1		
0 580 463 016	6	IN-LINE	GASOLINE	yes	450 - 850	179,5	P7	B2	A5	E4		
0 580 463 999	7	IN-TANK	GASOLINE	yes	450 - 850	149,5	P7	-	A5	E4		
0 580 464 008	8	IN-LINE	GASOLINE	yes	450 - 850	174,5	P3	B2	A5	E4		
0 580 464 013	9	IN-LINE	GASOLINE	yes	450 - 850	174,5	P3	B2	A5	E5		
0 580 464 021	10	IN-LINE	GASOLINE	yes	450 - 850	186	P3	B2	A4	E1		
0 580 464 025	11	IN-LINE	GASOLINE	yes	450 - 850	189	P3	B2	A3	E3		
0 580 464 029	12	IN-LINE	GASOLINE	yes	450 - 850	184	P3	B2	A3	E1		
0 580 464 032	13	IN-LINE	GASOLINE	yes	450 - 850	174,5	P6	B2	A5	E4		
0 580 464 038	14	IN-LINE	GASOLINE	yes	450 - 850	179,5	P6	B2	A5	E4		
0 580 464 042	15	IN-LINE	GASOLINE	yes	450 - 850	186	P6	B2	A4	E1		
0 580 464 044	16	IN-LINE	GASOLINE	yes	450 - 850	191	P6	B2	A4	E1		
0 580 464 047	17	IN-LINE	GASOLINE	yes	450 - 850	193	P3	B2	A4	E3		
0 580 464 048	18	IN-LINE	GASOLINE	yes	450 - 850	179,5	P6	B2	A5	E4		
0 580 464 068	19	IN-LINE	GASOLINE	yes	450 - 850	189	P6	B2	A3	E3		
0 580 464 069	20	IN-LINE	GASOLINE	yes	450 - 850	186	P6	B2	A4	E1		
0 580 464 070	21	IN-LINE	GASOLINE	yes	450 - 850	179,5	P6	B2	A5	E4		
0 580 464 074	22	IN-LINE	DIESEL	yes	650 - 850	185	P8	B4	A2	E1		
0 580 464 077	23	IN-LINE	DIESEL	no	650 - 850	170,5	P2	B4	A1	E1		
0 580 464 079	24	IN-LINE	DIESEL	no	200 - 400	179,7	P8	B2	A5	E4		
0 580 464 081	25	IN-TANK	DIESEL	yes	650 - 850	137	P4	-	A10	E4		
0 580 464 084	26	IN-LINE	DIESEL	no	650 - 850	210,7	P2	B4	A6	E1		
0 580 464 085	27	IN-LINE	GASOLINE	yes	450 - 850	179,5	P7	B2	A5	E4		
0 580 464 086	28	IN-LINE 24 V	DIESEL	no	650 - 850	170,5	P9 - 24 V	B4	A1	E1		
0 580 464 087	29	IN-LINE	DIESEL	no	650 - 850	179	P4	B1	A8	E1		
0 580 464 089	30	IN-LINE	DIESEL	no	650 - 850	179,7	P5	B2	A5	E4		
0 580 464 090	31	IN-LINE	DIESEL	no	650 - 850	210,7	P5	B4	A6	E1		
0 580 464 094	32	IN-TANK	DIESEL	yes	650 - 850	154,5	P1	-	A9	E1		
0 580 464 096	33	IN-LINE	DIESEL	no	650 - 850	221,5	P6	B4	A6	E3		
0 580 464 103	34	IN-LINE	DIESEL	no	650 - 850	170,5	P5	B4	A1	E1		
0 580 464 108	35	IN-LINE	GASOLINE	yes	650 - 850	185	P6	B4	A2	E1		
0 580 464 109	36	IN-LINE	GASOLINE	yes	650 - 850	179,5	P7	B2	A5	E4		
0 580 464 116	37	IN-LINE	DIESEL	no	650 - 850	170,5	P4	B4	A1	E1		
0 580 464 117	38	IN-LINE	DIESEL	no	650 - 850	204,8	P8	B4	A6	E1		
0 580 464 118	39	IN-LINE	DIESEL	no	650 - 850	210,7	P4	B4	A6	E1		
0 580 464 121	40	IN-LINE	DIESEL	no	-	162,9	P5	B1	A11	E1		
0 580 464 124	41	IN-LINE	GASOLINE	yes	450 - 850	179,5	P7	B2	A5	E4		
0 580 464 125 ⁶⁾	42	IN-LINE	GASOLINE	yes	-	203	P3	B3	A4	E1		
0 580 464 126 ⁶⁾	43	IN-LINE	GASOLINE	yes	-	184,4	P3	B2	A4	E1		
0 580 464 981	44	IN-TANK	DIESEL	yes	650 - 850	137	P5	-	A10	E4		
0 580 464 990	45	IN-TANK	GASOLINE	yes	450 - 850	161	P6	pre-filter	A4	E1		
0 580 464 993	46	IN-TANK	GASOLINE	yes	450 - 850	149,5	P3	pre-filter	A5	E4		
0 580 464 995	47	IN-TANK	GASOLINE	yes	450 - 850	200	P6	pre-filter	A7	E1		
0 580 464 997	48	IN-TANK	GASOLINE	yes	450 - 850	161	P3	pre-filter	A4	E1		
0 580 464 998	49	IN-TANK	GASOLINE	yes	450 - 850	149,5	P3	-	A5	E4		
0 580 464 999	50	IN-LINE	GASOLINE	yes	450 - 850	186	P6	B2	A7	E1		
9 580 810 021	51	IN-LINE	GASOLINE	yes	650 - 850	185	P6	B4	A2	E1		

¹⁾ Pressure relief valve => only indicative value, max pressure has to be tested

²⁾ Performance => diagrams from page A68 to A69

³⁾ Inlet => measure picture on page A70

⁴⁾ Outlet => measure picture on page A71

⁵⁾ Electric connection => measure picture on page A70

⁶⁾ Ø 60 mm

* Figure similar

pt

Bombas eléctricas de combustível, tipo EKP 3: Vista geral do programa

nl

Programma-overzicht elektrische brandstofpomp EKP 3

pl

Przegląd programu elektrycznych pomp paliwa EKP 3

cs

Programový přehled elektrických palivových čerpadel EKP 3

ru

Обзор программы топливных насосов с электроприводом EKP3



de

**Programmübersicht
Elektrokräftstoffpumpe
EKP 3**
(Fortsetzung)

en

**Range overview
fuel pump EKP 3**
(continued)

fr

**Index de la gamme pompe
électrique à carburant
EKP 3**
(suite)

it

**Panoramica della gamma
dell'elettropompa
carburante EKP 3**
(seguito)

es

**Bombas eléctricas de
combustible, tipo EKP 3:
Vista general del program**
(continuación)



pt

Bombas elétricas de combustível, tipo EKP 3: Vista geral do programa
(continuação)

nl

Programma-overzicht elektrische brandstofpomp EKP 3
(vervolg)

pl

Przegląd programu elektrycznych pomp paliwa EKP 3
(kontynuacja)

cs

Programový přehled elektrických palivových čerpadel EKP 3
(pokračování)

ru

Обзор программы топливных насосов с электроприводом EKP3
(продолжение)



Abbildung ähnlich

Figure similar

Illustration non contractuelle

Figura simile

Figura similar

Figura idêntica

Gelijkaardige afbeelding

Ilustracja zbliżona

Podobné vyobrazení

Аналогичное изображение

de

**Programmübersicht
Elektrokraftstoffpumpe
EKP 3**
(Fortsetzung)

en

**Range overview
fuel pump EKP 3**
(continued)

fr

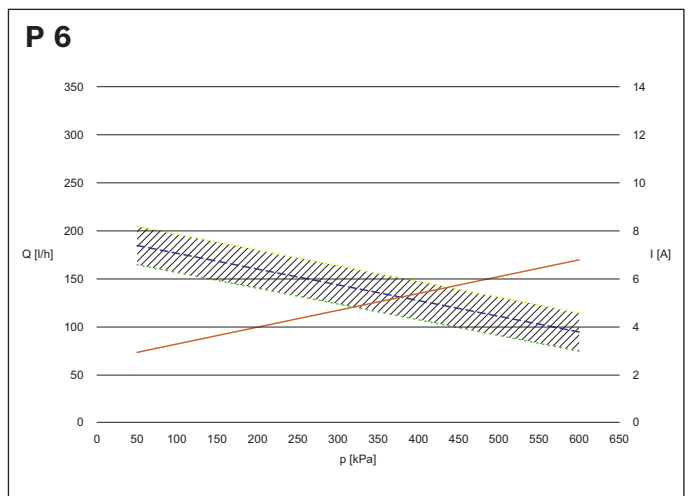
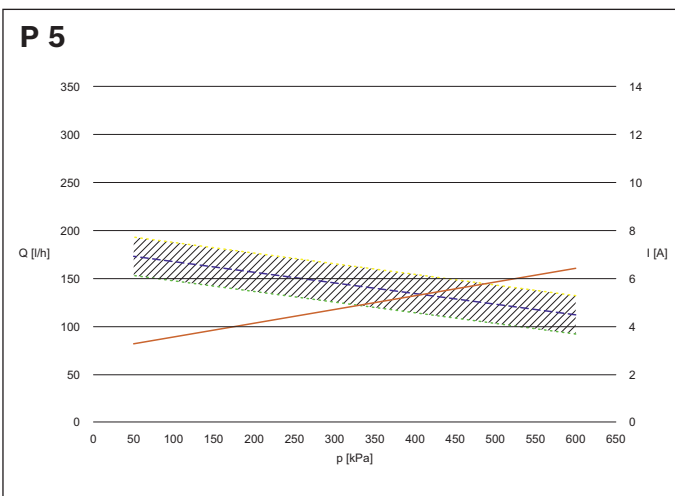
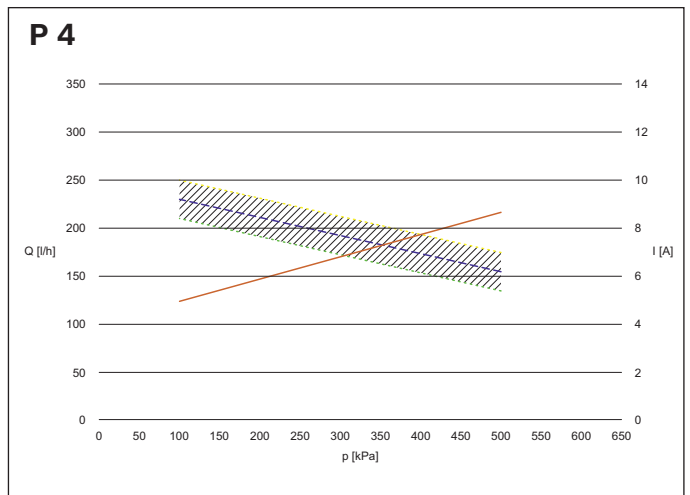
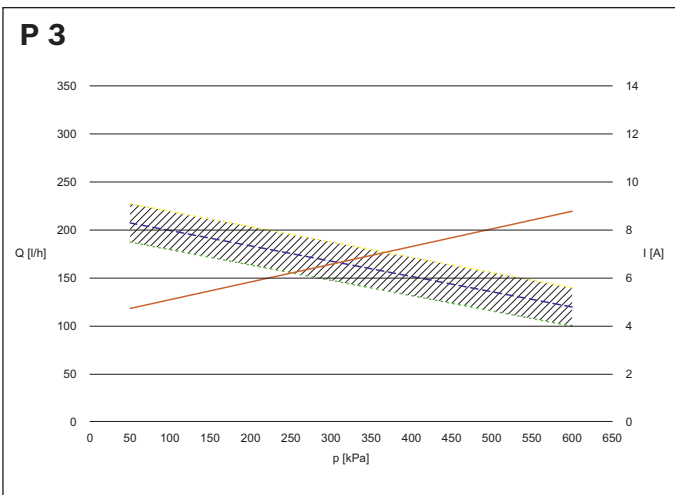
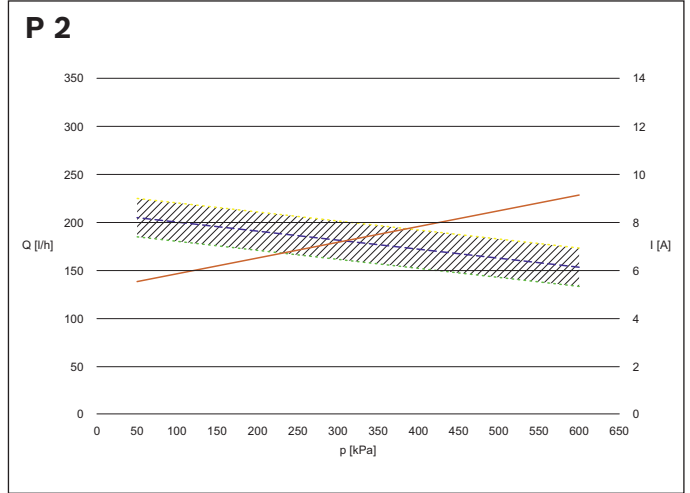
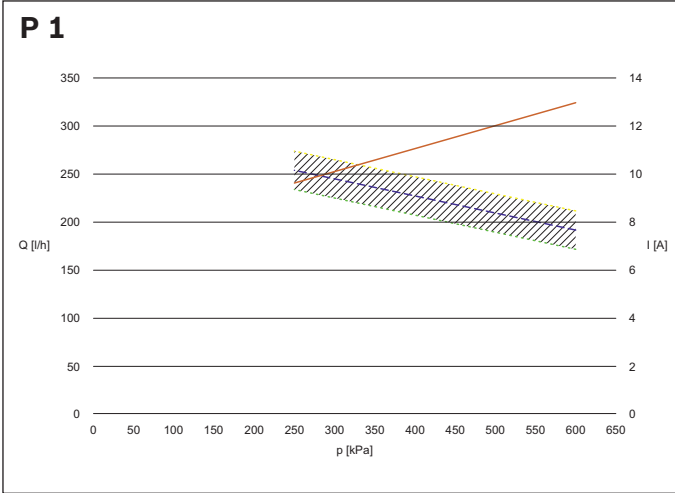
**Index de la gamme pompe
électrique à carburant
EKP 3**
(suite)

it

**Panoramica della gamma
dell'elettropompa
carburante EKP 3**
(seguito)

es

**Bombas eléctricas de
combustible, tipo EKP 3:
Vista general del program
(continuación)**



- - - Q (l/h)
 - - - - Q (Min)
 - - - - Q (Max)
 - - - I (Max)
 Q = flow rate (l/h)
 I = current (A)

pt

Bombas elétricas de combustível, tipo EKP 3: Vista geral do programa
(continuação)

nl

Programma-overzicht elektrische brandstofpomp EKP 3
(vervolg)

pl

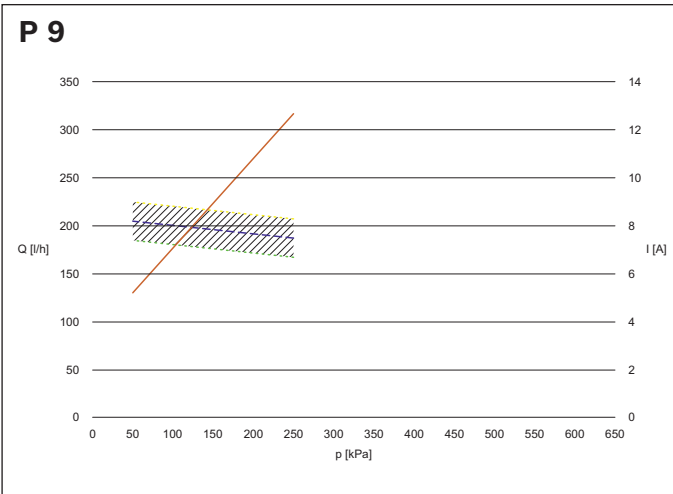
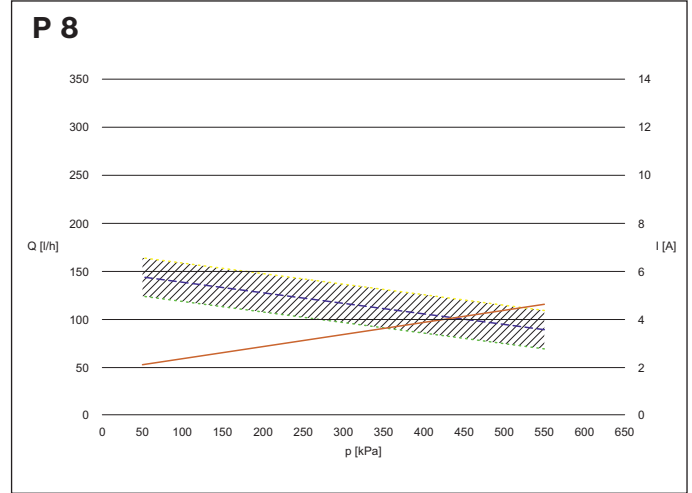
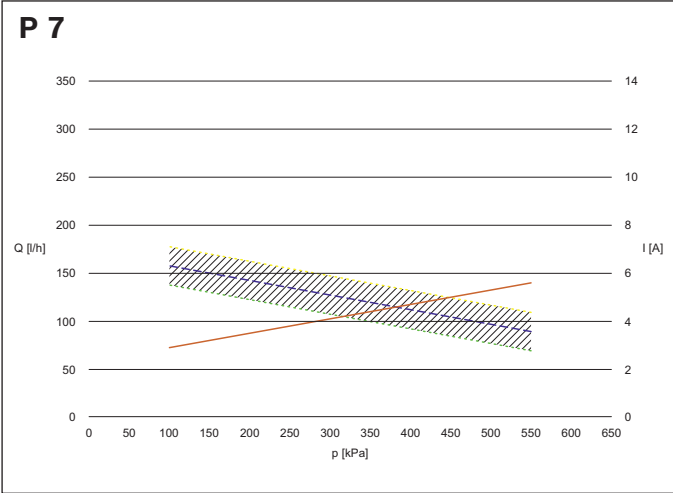
Przegląd programu elektrycznych pomp paliwa EKP 3
(kontynuacja)

cs

Programový přehled elektrických palivových čerpadel EKP 3
(pokračování)

ru

Обзор программы топливных насосов с электроприводом EKP3
(продолжение)



--- Q (l/h)
 - - - Q (Min)
 - - - Q (Max)
 — I (Max)
 Q = flow rate (l/h)
 I = current (A)

de

**Programmübersicht
Elektrokraftstoffpumpe
EKP 3**
(Fortsetzung)

en

**Range overview
fuel pump EKP 3**
(continued)

fr

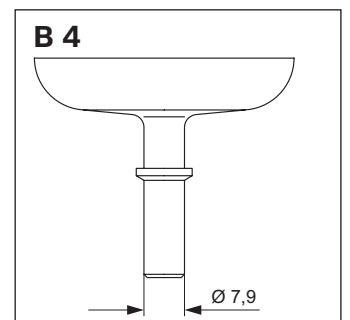
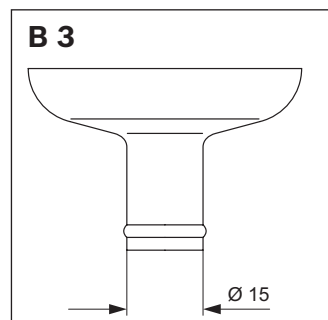
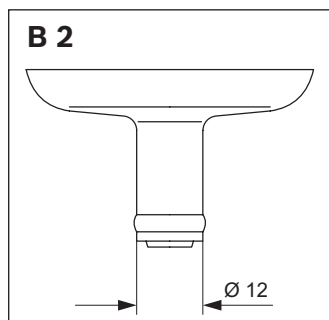
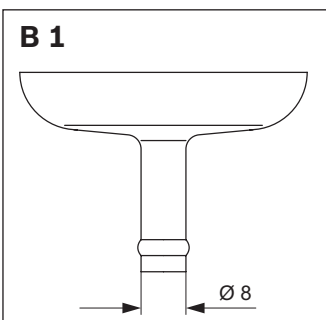
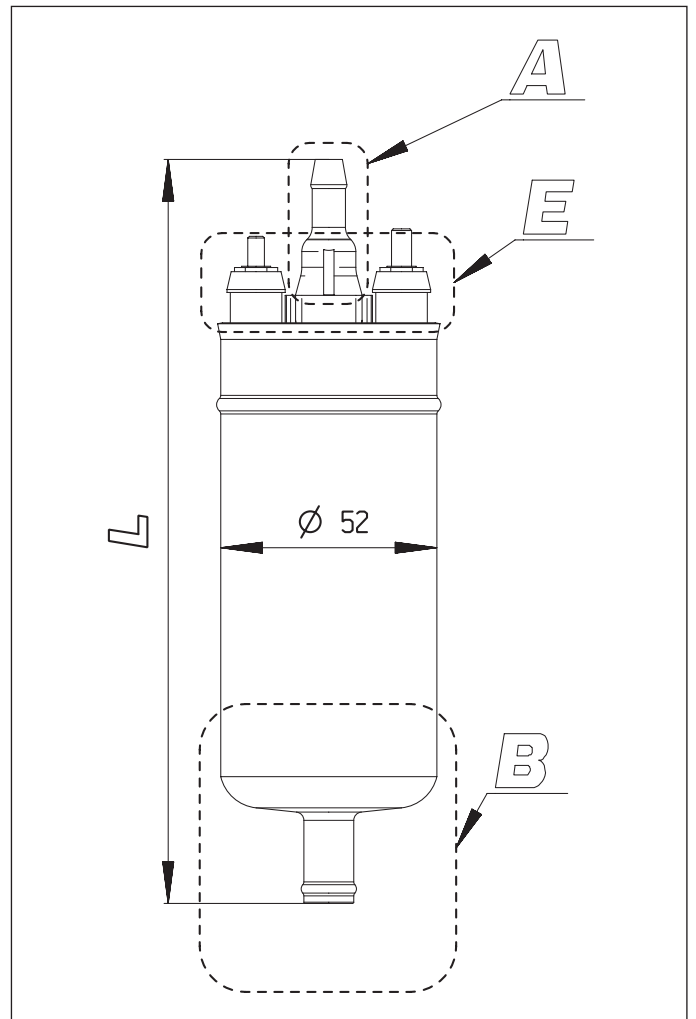
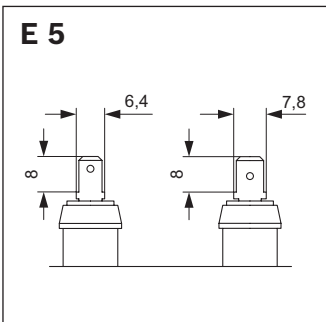
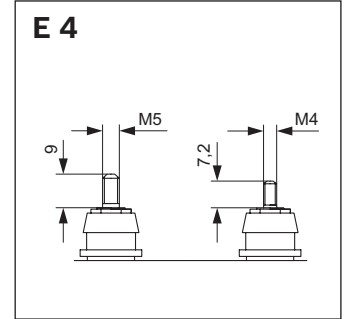
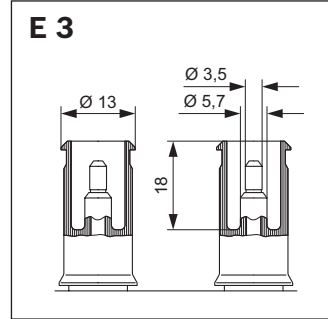
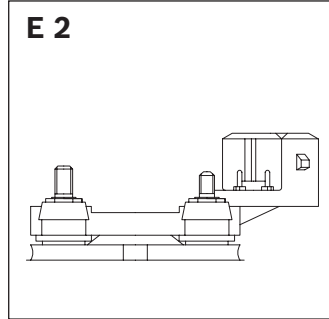
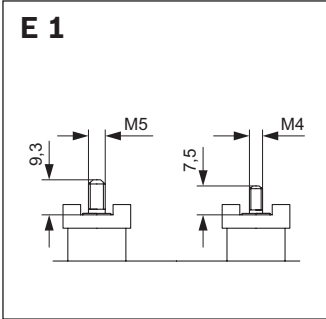
**Index de la gamme pompe
électrique à carburant
EKP 3**
(suite)

it

**Panoramica della gamma
dell'elettropompa
carburante EKP 3**
(seguito)

es

**Bombas eléctricas de
combustible, tipo EKP 3:
Vista general del program**
(continuación)



pt

Bombas elétricas de combustível, tipo EKP 3: Vista geral do programa
(continuação)

nl

Programma-overzicht elektrische brandstofpomp EKP 3
(vervolg)

pl

Przegląd programu elektrycznych pomp paliwa EKP 3
(kontynuacja)

cs

Programový přehled elektrických palivových čerpadel EKP 3
(pokračování)

ru

Обзор программы топливных насосов с электроприводом EKP3
(продолжение)

