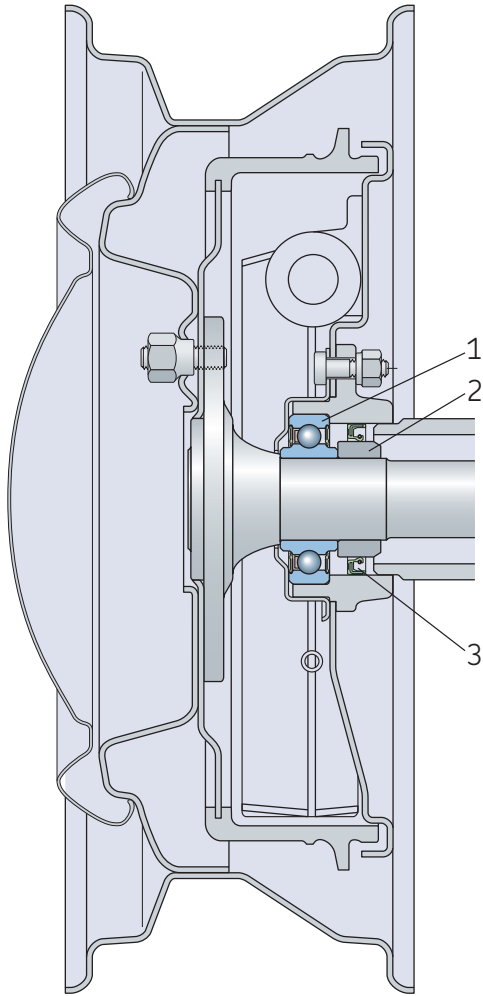


MI-245985

Instrucción de montage	E					
Istruzione di montaggio	I	CH				
Mounting instruction	GB	IRL	US	AUS	NZ	
Instruction de montage	F	B	CH			
Montageanweisung	D	A	CH			
Monteringsinstruktion	S					
Asennusohjeet	SF					



GB, IRL, US, AUS, NZ

Mounting instructions for hub bearing replacement in passenger cars

When mounting or adjusting hub bearings it is extremely important for the safety of the vehicle as well as for the operation of the bearings that the shop manual for the vehicle concerned is followed in detail.

Due to differences in car construction the following instructions are only of general bearing technical nature and must be considered by the mechanic from case to case to ascertain that the bearings are mounted correctly. **Otherwise the product warranty is not valid.**

In order to let a bearing operate well it is essential when mounting that the correct method is used, that the proper tools are used and that cleanliness is observed. The mounting should preferably be performed in a clean room. Do not open the bearing package until the bearing shall be used and let the rust preventive compound remain in the bearing during mounting.

Replacement of single row deep groove ball bearings mounted in rigid rear axles

Dismounting:

Wheel and brake components are dismantled. Follow the shop manual! Undo the screws for the rear axles shield. These screws are reached through holes in the drive shaft flange.

Pull out the drive shaft with an appropriate withdrawal tool.

The bearing and the locking ring are dismantled with an appropriate tool. Follow the shop manual! In some cases the bearing may be locked to the shaft by a nut. Usually it is not necessary to exchange the nut.

Remove the old seal.

Mounting:

- 1 The new bearing (1) shall be driven up on the shaft against the shoulder, usually by means of a hydraulic press. Follow the car's shop manual!
- 2 Always mount a new locking ring (2).
- 3 Lubricate the bearing with a proper wheel bearing grease if it is not sealed. Mount a new seal (3) in the rear axle tube.
- 4 Mount the drive shaft in the rear axle housing in reverse order as compared to dismantling.

Limitation of liability

The wheel bearing is a safety detail and the recommendations of the car manufacturer must therefore be carefully followed. Incorrect mounting or adjustment can cause serious bodily injuries.

The information, recommendations, specifications and safety instructions given above are based on the experience and judgement of the wheel bearing manufacturing companies. This is an information which does not include or cover all circumstances. Complete mounting instructions can be found in the original version of the car manufacturer's shop manual, which shall be read and understood.

F, B, CH

Instructions de montage pour le remplacement des roulements de moyeux de voitures automobiles

Lors du montage ou du réglage des roulements de moyeu, il est extrêmement important, pour assurer aussi bien la sécurité du véhicule que le fonctionnement correct des roulements, de suivre dans le détail le manuel d'atelier du véhicule concerné.

En raison des différences dans la fabrication des véhicules, les instructions suivantes n'ont qu'un caractère technique général et doivent être prises en compte par le mécanicien au cas par cas, pour s'assurer que les roulements sont montés correctement.

A défaut de suivre ces instructions, la garantie de pièces ne s'applique plus.

Afin qu'un roulement fonctionne correctement, il est essentiel d'employer la procédure correcte lors du montage, d'utiliser des outils convenables et d'assurer en permanence la propreté. De préférence, le montage doit être exécuté dans un local dépoussiéré. Ne pas ouvrir l'emballage du roulement avant d'utiliser ce dernier et laisser le produit anti-rouille dans le roulement lors du montage.

Remplacement de roulements rigides à une rangée de billes, montés sur essieux arrières rigides

Démontage :

Démonter la roue et les composants du frein en suivant le manuel d'atelier. Dévisser les vis de la tôle de protection de l'essieu arrière. On peut atteindre ces vis au travers de trous ménagés dans la bride de l'arbre de transmission. Dégager l'arbre de transmission à l'aide d'un outil d'extraction approprié.

Démonter le roulement et la bague de blocage à l'aide d'un outil approprié. Suivre le manuel d'atelier. Dans certains cas le roulement peut être bloqué sur l'arbre au moyen d'un écrou. En général, il n'est pas nécessaire de remplacer l'écrou.

Retirer l'ancien joint d'étanchéité.

Montage :

- 1 Repousser le nouveau roulement (1) sur l'arbre, contre son épaulement, ce qui s'effectue habituellement à l'aide d'une presse hydraulique. Suivre le manuel d'atelier.
- 2 Toujours monter une nouvelle bague de blocage (2)
- 3 Lubrifier le roulement avec une graisse appropriée, s'il n'est pas étanchéifié. Monter un nouveau joint d'étanchéité (3) dans le tube de l'essieu arrière.
- 4 Monter l'arbre de transmission dans l'essieu arrière, dans l'ordre inverse de celui du démontage.

Limitation de responsabilité

Le roulement de roue est un élément de sécurité et il faut par conséquent suivre soigneusement les recommandations du constructeur du véhicule. Un montage ou un réglage incorrect peut être la cause de graves blessures corporelles.

Les informations, recommandations, spécifications et instructions de sécurité contenues dans le présent document sont basées sur l'expérience et le jugement des sociétés fabricantes de roulements. Elles ne peuvent inclure tous les cas. On peut trouver dans la version d'origine du manuel d'atelier du constructeur des instructions complètes de montage qu'il faut lire et comprendre.

D, A, CH

Montageanweisungen für den Austausch von Radlagern für PKW's

Beim Einbau oder bei der Einstellung der Radlager ist es sowohl für die Sicherheit des Wagens als für die Funktion des Lagers von besonderer Bedeutung, daß die Anweisungen in dem Werkstatt- Handbuch des Wagens genauestens eingehalten werden.

Die folgenden Anweisungen sind, auf Grund der konstruktiven Abweichungen verschiedener Wagen, nur allgemein gehaltene technische Lagerinstruktionen und sind vom Monteur von Fall zu Fall zu beurteilen, so daß die Lager richtig eingebaut werden.

Andernfalls gilt die Produktgarantie nicht!

Damit ein Lager richtig funktioniert ist es wesentlich, daß beim Einbau die richtige Methode und das richtige Werkzeug angewandt und Sauberkeit eingehalten wird. Der Einbau soll, wenn möglich, in einem sauberen Lokal vorgenommen werden. Die Lager sollen erst unmittelbar vor dem Einbau aus der Originalverpackung entnommen werden, und anhaftendes Korrosionsschutzmittel soll beim Einbau nicht entfernt werden.

Austausch einreihiger Rillenkugellagern die auf steifen Hinterachsen eingebaut sind

Ausbau:

Rad und Bremsvorrichtung ausbauen. Folge den Anweisungen des Werkstatt-Handbuches! Löse die Schrauben des Hinterachsenschildes. Dies kann durch Löcher in dem Antriebsachsenflansch erfolgen. Ziehe die Antriebsachse mit zweckmäßigem Abziehergerät heraus.

Das Lager und der Sicherungsring werden mit zweckmäßigem Werkzeug von der Antriebsachse demontiert. Folge den Anweisungen des Werkstatt-Handbuches. In gewissen Fällen kann das Lager auf der Achse mit einer Mutter gesichert

sein. Die Mutter braucht gewöhnlicherweise nicht ausgetauscht werden.

Entferne die alte Dichtung.

Einbau:

- 1 Das neue Lager (1) soll auf die Achse gegen den Ansatz, gewöhnlich mit Hilfe einer hydraulischen Presse, getrieben werden. Folge den Anweisungen des Werkstatt-Handbuches.
- 2 Montiere immer einen neuen Sicherungsring (2).
- 3 Schmiere das Lager mit einem zweckmäßigen Radlagerfett wenn es nicht abgedichtet ist. Baue eine neue Dichtung (3) in dem Hinterachsenrohr ein.
- 4 Baue die Antriebsachse in das Hinterachsengehäuse in umgekehrter Reihenfolge wie beim Ausbau ein.

Begrenzung der Haftpflicht

Das Radlager ist ein Sicherheitsdetail und den Anweisungen des Wagenherstellers muß deshalb genauestens gefolgt werden. Falscher Einbau oder Justierung kann ernstliche Personenschäden verursachen.

Die angegebenen Informationen, Empfehlungen, Beschreibungen und Sicherheitsanleitungen sind auf die Erfahrungen und Beurteilungen der Radlagerhersteller gegründet. Dies sind Informationen die nicht alle Umstände einschließen oder decken. Komplette Ein- und Ausbauanweisungen sind in Originalfassung in dem Werkstatt-Handbuch des Wagenherstellers enthalten, die gelesen und verstanden werden sollen.

I, CH

Istruzioni di montaggio per il cambio dei cuscinetti su mozzo ruote auto

Nel montaggio o registrazione dei cuscinetti del mozzo è estremamente importante, per la sicurezza del veicolo e per il funzionamento dei cuscinetti, che si segua nei particolari il manuale d'officina per il veicolo in questione.

A motivo delle differenze di costruzione dei diversi veicoli, le seguenti istruzioni sono solamente di natura tecnica di tipo generale e devono essere valutate dal meccanico da caso a caso, per assicurare che i cuscinetti siano montati correttamente.

Altrimenti la garanzia sul prodotto non è valida.

Affinchè un cuscinetto possa funzionare bene, è essenziale che nel montaggio si impieghi il metodo corretto, che si utilizzino gli attrezzi adatti e che si osservino norme di pulizia. Il montaggio preferibilmente dovrà essere eseguito in un ambiente pulito. Non si apra l'imballo del cuscinetto fino a che si debba utilizzare il cuscinetto stesso e si lasci il composto anti-ruggine sul cuscinetto, al montaggio.

Cambio di cuscinetti radiali rigidi ad una corona di sfere montati su assi posteriori

Smontaggio:

Si smontano la ruota e i componenti del freno. Si segua il manuale d'officina. Svitare le viti della piastra di copertura del ponte posteriore. Queste viti sono accessibili attraverso fori nella flangia del semiasse. Estrarre il semiasse con l'aiuto di un utensile di estrazione.

Si smontino il cuscinetto e l'anello di bloccaggio con un attrezzo adatto. Seguire il manuale d'officina! In alcuni casi il cuscinetto può essere bloccato sul semiasse mediante un dado.

Normalmente non è necessario cambiare il dado. Estrarre il vecchio anello di tenuta.

Motaggio:

- 1 Il nuovo cuscinetto (1) deve essere pressato sul semiasse contro l'apposito spallamento, normalmente con l'aiuto di una pressa idraulica. Si segua il manuale del veicolo.
- 2 Montare sempre un nuovo anello di bloccaggio (2).
- 3 Lubrificare il cuscinetto con un adatto lubrificante per ruote auto se non è di tipo stagno. Montare un nuovo anello di tenuta (3) in posizione corretta nell'alloggiamento del ponte posteriore.
- 4 Montare il semiasse nel ponte posteriore, in ordine inverso rispetto allo smontaggio.

Limitazione di responsabilità

I cuscinetti della ruota sono particolari importanti dal punto di vista della sicurezza e si devono quindi seguire accuratamente le raccomandazioni del costruttore del veicolo. Un montaggio o una registrazione scorretti possono provocare seri danni fisici.

Le informazioni, le raccomandazioni, le specifiche e le istruzioni di sicurezza qui date sono basate sull'esperienza e il giudizio dei fabbricanti dei cuscinetti per auto. Queste informazioni non comprendono o non coprono tutte le circostanze. Complete istruzioni di montaggio si possono trovare nella versione originaria del manuale di officina del costruttore del veicolo, che dovrà essere letto e compreso.

E

Instrucciones de montaje para cambio de rodamientos de cubo de rueda en automóviles

En el montaje o ajuste de rodamientos de cubo de rueda es extremadamente importante para la seguridad del vehículo así como para la operación de los rodamientos que se siga en detalle el manual de taller para el vehículo en cuestión.

Debido a diferencias en la construcción de coches, las instrucciones siguientes son solamente de naturaleza técnica de rodamientos en general y deben considerarse por el mecánico caso por caso para determinar que los rodamientos se montan correctamente.

En otro caso la garantía de producto no es válida.

Al objeto de permitir a un rodamiento operar bien, es esencial que en el montaje se use el método correcto, que se usen herramientas apropiadas y que se observe limpieza. El montaje debe realizarse preferentemente en un lugar limpio. No abrir el embalaje del rodamiento hasta que se vaya a usar el rodamiento y dejar que el compuesto anticorrosivo permanezca en el rodamiento en el montaje.

Cambio de rodamientos rígidos de una hilera de bolas montados sobre ejes traseros rígidos

Desmontaje:

Se desmontan rueda y componentes de freno. Seguir el manual de taller. Soltar los tornillos para el escudo del eje trasero. Estos tornillos son accesibles a través de agujeros en la brida del eje de accionamiento. Extraer el eje de accionamiento con ayuda de un extractor apropiado.

El rodamiento y el anillo de retención se desmontan del eje de accionamiento con una herra-

menta apropiada. Seguir el manual de taller. En algunos casos el rodamiento puede estar fijado al eje por medio de una tuerca. Usualmente no es necesario cambiar la tuerca.

Retirar la obturación vieja.

Montaje:

- 1 Se debe impulsar el nuevo rodamiento (1) sobre el eje contra el resalte, usualmente con ayuda de una prensa hidráulica. Seguir el manual de taller del coche.
- 2 Montar siempre un anillo de retención nuevo (2).
- 3 Lubricar el rodamiento con una grasa apropiada si no está obturado. Montar una obturación nueva (3) en el tubo del eje trasero.
- 4 Montar el eje de accionamiento en el alojamiento del eje trasero en orden inverso, en comparación con el de desmontaje.

Limitación de responsabilidad

El rodamiento de rueda es un detalle de seguridad y por tanto deben seguirse cuidadosamente las recomendaciones del fabricante del coche. Montaje o ajuste incorrectos pueden provocar importantes daños corporales.

La información, recomendaciones, especificaciones y las instrucciones de seguridad aquí contenidas están basadas en la experiencia y juicio de las compañías fabricantes de rodamientos de ruedas. Es esta información que no incluye o cubre todas las circunstancias. Instrucciones de montaje completas se pueden hallar en la versión original del manual de taller del fabricante del coche, que debe ser leído y comprendido.

S

Monteringsinstruktion för hjullagerbyte i personbilar

Vid montering eller justering av hjullager är det för såväl fordonets säkerhet som lagrens funktion synnerligen viktigt att respektive fordons verkstadshandbok följs i detalj.

Följande anvisningar är på grund av olikheter i bilarnas konstruktion endast allmänt lagertekniskt hållna och måste av montören bedömmas från fall till fall så att lagren kommer att monteras rätt.

I annat fall gäller ej produktgarantin!

För att ett lager skall fungera bra är det väsentligt att man vid monteringen använder rätt metod och rätt verktyg samt iakttar renlighet. Monteringsarbetet bör om möjligt utföras i en ren lokal. Öppna inte lagerförpackningen förrän lagret skall användas och låt rostskyddsmedlet vara kvar i lagret vid monteringen.

Byte av enradiga spårkullager monterade på stela bakaxlar

Demontering:

Hjul och bromsdetaljer demonteras. Följ verkstadshandboken! Lossa skruvarna för bakaxelskölden. Detta kan ske genom hål i drivaxelflänsen. Dra ut drivaxeln med lämplig avdragare.

Lagret och låsringen demonteras från drivaxeln med lämpligt verktyg. Följ verkstadshandboken. I vissa fall kan lagret vara låst på axeln med mutter. Muttern behöver vanligtvis inte bytas.

Ta bort den gamla tätningen.

Montering:

- 1 Det nya lagret (1) skall drivas upp på axeln mot ansats, vanligtvis med hjälp av hydraulisk press. Följ bilens verkstadshandbok.
- 2 Montera alltid en ny låsring (2).
- 3 Smörj lagret med ett lämpligt hjullagerfett om det inte är tätat. Montera en ny tätning (3) i bakaxelröret.
- 4 Montera drivaxeln i bakaxelhuset i omvänd ordning mot vid demonteringen.

Begränsning av ansvar

Hjullagret är en säkerhetsdetalj, och biltillverkarens instruktioner måste därför noga följas. Felaktig montering eller justering kan orsaka allvarliga personskador.

Informationen, rekommendationerna, beskrivningarna och säkerhetsinstruktionerna givna härövan är baserade på de hjullagertillverkande företagens erfarenheter och omdömen. Detta är information som inte inkluderar eller täcker alla omständigheter. Kompletta monteringsinstruktioner finns i originalversionen av biltillverkarens verkstadshandbok, som skall läsas och förstås.

SF

Henkilöauton pyörien laakerinvaihdon asennusohjeet

Asennettaessa tai säädettyessä pyörien laakereita on sekä ajoneuvon turvallisuuden että laakerien kestoian kannalta tärkeää, että valmistajan käsi-kirjassa annettuja ohjeita noudatetaan tarkoin. Seuraavassa annettuja ohjeita on, ajoneuvojen erilaisuudesta johtuen, pidettävä ainoastaan laakeriteknisesti pätevinä, joten asentajan tulee tapauksesta toiseen soveltaa näitä niin, että laakerit asennetaan oikeaoppisesti. **Muussa tapauksessa tuotteelle annettu takuu ei ole voimassa.**

Jotta laakeri toimisi moitteettomasti, on tähdellistä, että asennuksessa noudatetaan oikeaa menetelmää sekä puhtautta ja käytetään tarkoitukseen sopivia työkaluja. Mikäli mahdollista, asennustyö on suoritettava puhtaissa työtiloissa. Pakkausta ei pidä avata ennen kuin laakeria tarvitaan ja ruosteenestorasvan on annettava olla laakerissa asennuksen aikana.

Yksirivisen urakuulalaakerin vaihto jäykälle taka-akselille

Irrotus:

Pyörä ja jarruosat irrotetaan. Seuraa käsikirjan ohjeita!

Irrota taka-akselin kilven ruuvit. Tämä voidaan tehdä vetoakselin laipassa olevien reikien kautta. Vedä vetoakseli ulos sopivalla ulosvetäjällä.

Laakeri ja lukitusrenkas irrotetaan vetoakselita käyttäen oikeaa työkalua. Seuraa käsikirjan ohjeita. Joissakin tapauksissa voi laakeri olla lukittu mutterilla akselille. Mutteria ei tavallisesti tarvitse vaihtaa. Ota pois vanhat tiivistimet.

Asennus:

- 1 Uusi laakeri (1) asennetaan akselille tavallisesti hydraulisella puristimella. Seuraa auton korjauskäsikirjan ohjeita.
- 2 Asenna aina uusi pidätinrenkas (2).
- 3 Voitele laakeri sopivalla laakerirasvalla, ellei se ole tiivistetty malli. Asenna uusi tiivistin (3).
- 4 Asenna vetoakseli taka-akselin pesään päinvastaisessa järjestyksessä kuin irrotuksessa.

Rajallinen vastuu

Pyöränlaakeri on varmuuselin ja siksi autonvalmistajan ohjeita on tarkoin noudatettava. Virheellinen asennus tai säätö saattaa johtaa vakaviin henkilövahinkoihin.

Yllä annetut tiedot, suositukset, selosteet ja varmuusohjeet perustuvat pyöränlaakereita valmistavien yritysten kokemuksiin ja harkintaan.

Tämä informaatio ei sisällä tai kata kaikkia olosuhteita. Täydelliset ohjeet ovat autonvalmistajan ohjekirjan alkuperäiskappaleessa, joka on luettava ja ymmärrettävä.

vsm.skf.com

® SKF is a registered trademark of the SKF Group.

© SKF Group 2018

The contents of this publication are the copyright of the publisher and may not be reproduced (even extracts) unless prior written permission is granted. Every care has been taken to ensure the accuracy of the information contained in this publication but no liability can be accepted for any loss or damage whether direct, indirect or consequential arising out of the use of the information contained herein.

PUB 80/11 17942 EN · April 2018