

## **Inhalt :**

- **Teile- Gutachten für:**  
( herausnehmbar )
  - **AUDI A6 ( 4B), Limousine/ Avant 2WD**
  - **VW Passat ( 3BG), Limousine/ Variant 2WD**
  - **SKODA Superb ( 3U), Limousine 2WD**
- **Einbauanleitungen**
- **englischer Anhang**

## **Contents:**

- **Certificate ( removable) for:**
  - AUDI A6 4B), sedan/ station wagon 2WD -**
  - VW Passat ( 3BG), sedan/ station wagon 2WD -**
  - SKODA Superb ( 3U), sedan 2WD -**
- **mounting instruction**
- **english enclosure**



## **Vor dem Umbau sind folgende Maßnahmen unbedingt durchzuführen:**

- Lesen Sie die Hinweise auf den folgenden Seiten aufmerksam durch.  
Alle Fahrwerkselemente werden gemäß den Vorgaben und Richtlinien der Fahrzeughersteller aus- und eingebaut, sofern in unserer Einbauanleitung keine davon abweichenden Maßnahmen beschrieben werden.
- Kontrollieren Sie ob das vorliegende Kit/ Gutachten für Ihren Fahrzeugtyp richtig ausgewählt ist.
- Kontrollieren Sie vor Beginn der Umbauarbeiten das Produkt auf Vollständigkeit!
- Vergleichen Sie die Maße und Befestigungspunkte/ -hilfen der Original- Stoßdämpfer mit den BILSTEIN – Stoßdämpfern.
- Richtungsangaben erfolgen immer in Fahrrichtung gesehen.
- Die Prüffahrzeuge sind Linkslenker.

## **Nach dem Umbau sind folgende Maßnahmen unbedingt durchzuführen:**

- Die Fahrzeughöhe muß mit Hilfe von Federteller und Kontermutter auf die Stoßdämpfer abgestimmt werden. Verwenden Sie nur die mitgelieferten Hakenschlüssel.
- Spur, Sturz und, falls notwendig, die Bremskraftregelung ( lastabhängig) und ABS- Sensoren sind gemäß Werksangaben zu kontrollieren und anschließend einzustellen.
- Die Scheinwerfereinstellung ist zu prüfen und bei Bedarf einzustellen.
- Die Freigängigkeit der Rad-/ Reifenkombination ist zu überprüfen.
- Federbeine/ Dämpfer die in Gummiaufhängungen gelagert sind, dürfen erst angezogen werden, wenn das Fahrzeug wieder auf dem Boden steht. Andere Befestigungen (z. B. Schellen) müssen vor dem Herablassen des Fahrzeugs angezogen werden.

Darstellungen in diesen Unterlagen sind schematisch und nicht maßstabgetreu!  
Möglicherweise sind Halter o. ä. am Federbein nicht oder nur angedeutet dargestellt!

## **Before installation please observe the following points:**

- Read all information in this manual carefully.  
All suspension components are fitted and removed acc. to the manufacturer's specifications for fitting and removing, if not otherwise required in these instructions.
- Check that your vehicle type is listed in the certificate as being released for this kit.
- Check the product for all components before starting installation!
- Check that dimensions and fastening points are comparable between the original and Bilstein shock absorbers.
- Directional references (left, right, front, rear) are always with reference to the driving direction.  
The test vehicles are left- hand drive cars.

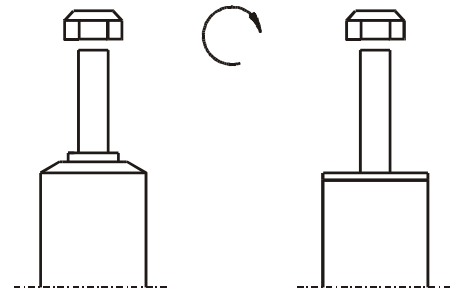
## **After installation please observe the following points:**

- Set the vehicle height by adjusting spring plates and lock nuts on the new dampers. Only use the supplied spanner wrenches.
- After installing the suspension system, caster and camber must be checked and adjusted according to manufacturer's specifications.  
Check and reset load- dependent brake compensator and ABS system according to manufacturer's specifications.  
Check and adjust headlight aim.
- Because the vehicle has been lowered, freedom of movement for all wheel-/ tire- combinations must be checked.
- All rubber- mounted strut/ damper attachments must not be fully tightened until AFTER the suspension system is loaded (wheels on the ground). Other mounting fasteners (for example brackets) must be securely tight-tened BEFORE load is placed on the suspension system.

All diagrams are generalized and not to scale!  
brackets, etc. specific to strut are not shown!

**Tabelle Anzugsmomente - list of torques**

Gewinde	M8	M 10	M 12	M 14	M 16	Thread
Anzugsmoment Nm	13	25	45	72	110	Torque Nm
	10	19	34	54	83	Torque ft lb



Um eine mögliche Zerstörung des Produktes zu vermeiden, darf zum Lösen und Anziehen der Muttern kein Schlagschraubendreher verwendet werden. Selbstsichernde Muttern dürfen nur einmal verwendet werden!

Do not use an impact tool to loosen or tighten fasteners due to possible damage to the product. Self- locking nuts must only be used once!

## Ausbau

Das Fahrzeug auf eine radfreie Hebebühne stellen, anheben und Räder demontieren.

Entfernen Sie den negativen Batteriepol.

Stecker für ABS- Sensor abziehen. Bei Fahrzeugen mit Xenon- Licht ist vor dem Ausbau der Federbeine, der Sensor für die Leuchtweitenregulierung auszubauen.



***Die Schräglenker sind beim Ausbau stets mit geeignetem Hilfswerkzeug abzustützen!***

Die untere Befestigung lösen und entfernen.

Obere Querlenkerbefestigung an der Vorderachse lösen und entfernen.

Die obere Befestigungsmutter am Stützlager entfernen. Nicht die Kolbenstangen- Mutter lösen!

Das Federbein komplett ausbauen und in einem geeigneten Spannbock spannen.

Die Feder mit einem Spanngerät so weit vorspannen, bis das Stützlager frei ist.

Mutter, Original- Anbauteile und Original-Feder demontieren.

## Einbau

BILSTEIN und/ oder Original- Anbauteile, sowie die neue BILSTEIN- Feder in umgekehrter Reihenfolge, analog zum Ausbau, auf BILSTEIN- Federbein montieren. Original Gummi- Federunterlage entfernen! Original Unterlegscheibe wiederverwenden!



***Der im Gutachten angegebene Verstellbereich der Federteller darf nicht unteroder überschritten werden!***

Die Einbaulage der Federn ist an der Bedruckung ablesbar. Die Federbezeichnung muß in Einbaulage lesbar sein.

Druck- Anschlagpuffer nicht wiederverwenden, da im BILSTEIN Federbein bereits ein Druck- Anschlagpuffer eingebaut ist.

Das komplettierte BILSTEIN- Federbein in umgekehrter Reihenfolge analog zum Ausbau wieder montieren.

Den negativen Batteriepol wieder anschließen.

## Removal

Place vehicle on a chassis hoist, lift it and remove wheels.

Disconnect the negative battery pole.

Remove socket plug for ABS-sensor. Vehicles equipped with xenon headlight the sensor for the headlamp levelling controller must removed bevor.

***The lower control arm must be supported by suitable means!***

Remove bottom mount.

Remove top fitting of wishbone support at front axle.

Remove top fixing nut from support bearing. Do not remove center nut at this time!

Remove complete strut and clamp it in an appropriate strut vise.

Using a suitable spring compressor, compress suspension spring until tension on support bearing is released.

Release center nut and remove original mounting parts and coil spring.

## Installing

Assemble BILSTEIN and/ or original mounting parts, as well as the new BILSTEIN spring on the BILSTEIN strut in reverse sequence of removal. Original rubber spring pad must removed! Original washer must reused!

***IMPORTANT! Spring plates must not be adjusted outside the ranges specified below!***

The correct mounting position of the suspension springs can be determined by the printing on the springs; install them with the print upright.

Do not reuse original- bumper, since BILSTEIN- strut has built in bump stop.

Fit assembled BILSTEIN strut to the vehicle in reverse sequence to removal.

Connect the negative battery pole again.



---

**TEILEGUTACHTEN**  
**TÜV APPROVAL****Nr.: TU-025170-B0-014**

über die Vorschriftmäßigkeit eines Fahrzeugs bei bestimmungsgemäßigem Ein- oder Anbau  
von Teilen gemäß §19 Abs.3 Nr.4 StVZO  
*on the compliance of a vehicle when parts are properly installed and fitted to the car in accordance  
with §19 Par.3 No.4 StVZO*

für das Teil / den Änderungsumfang : Höhenverstellbares Fahrwerk  
for the part / scope of modification : *Height adjustable suspension system*

vom Typ : HE5-C480  
of the type

des Herstellers : ThyssenKrupp Bilstein  
from the manufacturer : Suspension GmbH  
Postfach 1151  
58240 Ennepetal

**0. Hinweise für den Fahrzeughalter**  
***Instructions for vehicle owner***

**note from the translator:** *The following instructions refer to the German regulations.  
In other countries different regulations may apply. In any case carefully read and follow the  
technical guidelines given for your safety and driving pleasure!*

**Unverzügliche Durchführung und Bestätigung der Änderungsabnahme:**  
***Performance and confirmation without delay of modification acceptance:***

Durch die vorgenommene Änderung erlischt die Betriebserlaubnis des Fahrzeuges, wenn nicht unverzüglich die gemäß StVZO § 19 Abs. 3 vorgeschriebene Änderungsabnahme durchgeführt und bestätigt wird oder festgelegte Auflagen nicht eingehalten werden !

Nach der Durchführung der technischen Änderung ist das Fahrzeug unter Vorlage des vorliegenden Teilegutachtens unverzüglich einem amtlich anerkannten Sachverständigen oder Prüfer einer Technischen Prüfstelle oder einem Prüfsingenieur einer amtlich anerkannten Überwachungsorganisation zur Durchführung und Bestätigung der vorgeschriebenen Änderungsabnahme vorzuführen.

*With the modification the type approval of the vehicle will expire if the modification acceptance provided for in StVZO § 19 Par. 3 is not performed and confirmed without delay or if conditions laid down are not complied with !*

*After performance of the technical modification, the vehicle must be presented without delay together with the present TÜV approval to an officially recognised inspector or tester at a Technical Inspection Centre or an inspection engineer from an officially recognised inspection organisation to perform and confirm the specified modification acceptance.*



TEILEGUTACHTEN Nr.: TU-025170-B0-014  
TÜV APPROVAL No.:

Auftraggeber  
*Client* : ThyssenKrupp Bilstein  
Suspension GmbH

Prüfgegenstand  
*object tested* : Höhenverstellbares Fahrwerk

Typ  
*type* : HE5-C480

Blatt 2 von 12  
*page of*  
Datum / *date*  
13.03.06

---

**Einhaltung von Hinweisen und Auflagen:**  
***Compliance with instructions and conditions:***

Die unter III. und IV. aufgeführten Hinweise und Auflagen sind dabei zu beachten.

*The instructions and conditions given in III. and IV. must be complied with.*

**Mitführen von Dokumenten:**  
***availability of documents:***

Nach der durchgeführten Abnahme ist der Nachweis mit der Bestätigung über die Änderungsabnahme mit den Fahrzeugpapieren mitzuführen und zuständigen Personen auf Verlangen vorzuzeigen; dies entfällt nach erfolgter Berichtigung der Fahrzeugpapiere.

*After the acceptance procedure the certificate with confirmation of the modification acceptance must be available in the car and presented to authorised persons on demand; this will not apply once the vehicle documents have been amended.*

**Berichtigung der Fahrzeugpapiere:**  
***Amendment of vehicle documents:***

Die Berichtigung der Fahrzeugpapiere durch die zuständige Zulassungsbehörde ist durch den Fahrzeughalter entsprechend der Festlegung in der Bestätigung der ordnungsgemäßen Änderung zu beantragen.

Weitere Festlegungen sind der Bestätigung der ordnungsgemäßen Änderung zu entnehmen.

*The vehicle owner must apply, in accordance with the provision in the confirmation concerning correct modification, for the competent licensing authority to amend the vehicle documents.*

*Further conditions can be found in the confirmation of correct modification.*

TEILEGUTACHTEN Nr.: TU-025170-B0-014

TÜV APPROVAL No.:

Auftraggeber  
Client : ThyssenKrupp Bilstein

Suspension GmbH

Prüfgegenstand  
object tested : Höhenverstellbares Fahrwerk

Blatt 3 von 12

page of

Typ  
type : HE5-C480

Datum / date

13.03.06

I. **Verwendungsbereich**  
*Area of use*

Fahrzeughersteller <i>Vehicle manufacturer</i>	<b>Audi</b>	
Handelsbezeichnung <i>model: sales name</i>	<b>Audi A6, 2WD, Limousine und Avant</b>	
Fahrzeugtyp <i>model: internal code</i>	<b>4B</b>	
EG-BE-Nr. <i>EC-type approval No.</i>	e1*96/27*0051*.. e1*98/14*0051*.. e1*2001/116*0051*..	

Fahrzeughersteller <i>Vehicle manufacturer</i>	<b>Volkswagen, VW</b>	
Handelsbezeichnung <i>model: sales name</i>	<b>Passat , 2WD, Limousine und Variant</b>	
Fahrzeugtyp <i>model: internal code</i>	<b>3B</b>	<b>3BG</b>
EG-BE-Nr. <i>EC-type approval No.</i>	e1*95/54*0043*.. e1*98/14*0043*..	e1*98/14*0157*.. e1*2001/116*0157*..

Fahrzeughersteller <i>Vehicle manufacturer</i>	<b>Skoda</b>	
Handelsbezeichnung <i>model: sales name</i>	<b>Superb , 2WD</b>	
Fahrzeugtyp <i>model: internal code</i>	<b>3U</b>	
EG-BE-Nr. <i>EC-type approval No.</i>	e11*98/14*0187*..	

TEILEGUTACHTEN Nr.: TU-025170-B0-014

TÜV APPROVAL No.:

Auftraggeber : ThyssenKrupp Bilstein  
Client

Suspension GmbH

Prüfgegenstand : Höhenverstellbares Fahrwerk  
object tested

Blatt 4 von 12

page of

Typ : HE5-C480  
type

Datum / date

13.03.06

### I.1 Einschränkungen zum Verwendungsbereich

*Limitations of area of use .....*

<b>VORDERACHSE:</b> <b>FRONT AXLE:</b>	bezogen auf zulässige Achslasten und Einstellmaße : <i>related to permissible axle loads and adjustment dimensions:</i>	
Federausführung und Dämpferausführung <i>Spring design and Damper- / strut design</i>	<b>E4-FD1-Y019B00</b> (Hauptfeder) (mainspring)  <b>BE5-C663</b> ohne Dämpfungkraftverstellung without damper force adjustment	
für zulässige Achslasten <i>for permissible axle loads</i>	bis max. <b>1205 kg</b> für <i>up to max.</i> <b>Audi A6</b>	bis max. <b>1230 kg</b> für <i>up to max.</i> <b>Passat, Superb</b>
in Verbindung mit zul. Einstellbereich der Federtellerhöhe: <i>with permissible adjustment range of spring plate height:</i>	<b>340 mm</b> bis <i>to</i> <b>355 mm</b>	<b>330 mm</b> bis <i>to</i> <b>355 mm</b>
	bezogen auf Oberkante Federteller bis Mitte <b>Befestigungsschraube des Federbeins</b> <i>related to top edge of spring plate up to centre of strut fixation-bolt</i>	

### I.2 Einschränkungen zum Verwendungsbereich

*Limitations of area of use .....*

<b>HINTERACHSE:</b> <b>REAR AXLE:</b>	bezogen auf zulässige Achslasten und Einstellmaße : <i>related to permissible axle loads and adjustment dimensions:</i>	
Federausführung und Dämpferausführung <i>Spring and Damper / strut design</i>	<b>E4-FD1-Y382A00</b> (Hauptfeder) (mainspring)  <b>BE3-C622</b> ohne Dämpfungkraftverstellung without damper force adjustment	
für zulässige Achslasten <i>for permissible axle loads</i>	bis max. <b>1130 kg</b> , für <i>up to max.</i> <b>Audi A6</b>	bis max. <b>1200 kg</b> , für <i>up to max.</i> <b>Passat, Superb</b>
in Verbindung mit zul. Einstellbereich der Federtellerhöhe: <i>with permissible adjustment range of spring plate height</i>	<b>27 mm</b> bis <i>to</i> <b>37 mm</b>	<b>17 mm</b> bis <i>to</i> <b>37 mm</b>
	bezogen auf Oberkante Federteller <b>bis ursprüngliche Federauflage</b> <i>related to top edge of spring plate down to original spring seat</i>	



TEILEGUTACHTEN Nr.: TU-025170-B0-014  
TÜV APPROVAL No.:

Auftraggeber  
Client : ThyssenKrupp Bilstein  
Suspension GmbH

Prüfgegenstand  
object tested : Höhenverstellbares Fahrwerk

Typ  
type : HE5-C480

Blatt 5 von 12  
page of

Datum / date  
13.03.06

**II. Beschreibung des Teiles / Änderungsumfanges**  
*Description of the part / Scope of modification*  
Tieferlegung des Aufbaus und Änderung der Fahrwerks-  
abstimmung durch andere Fahrwerksfedern und Dämpfer.  
*Lowering of the body and change of suspension tuning by means of  
special suspension springs and dampers.*

**Vorderachse**  
*Front axle*  
Federtragender Dämpfer mit Hauptfeder auf verstellbaren  
Federtellern, Austauschpuffern, mit serienmäßigen  
Einfederwegen, Tieferlegung bis zu 50 mm  
*spring carrying damper with main spring on height adjustable spring  
plates, exchange bump stop, bump travel: original,  
lowering up to 50 mm*

**Hinterachse**  
*Rear axle*  
Hauptfeder auf speziellen höhenverstellbaren Federsitzen unten  
mit separaten Sportdämpfern, Serien-Endanschlägen ,  
Einfederwege: serienmäßig  
Tieferlegung bis zu 45 mm  
*Mainspring on special height adjustable spring seats at the bottom with  
separate dampers and original bump stops,  
bump travel : original, lowering up to 45 mm*

**II.1 Beschreibung der**  
*Description of*

**VORDERACHS-FAHRWERKSTEILE**  
**FRONT AXLE SUSPENSION PARTS**

**II.1.1**

**Federung**  
**Springs**

Bauart <i>Design</i>	Schraubendruckfeder <i>coil spring</i>
Kennzeichnung: <i>Identification</i>	<b>E4-FD1-Y019B00</b> (Hauptfeder) ( <i>mainspring</i> )
Hersteller MERGE : <i>Manufacturer's mark :</i> Art/Ort der Kennzeichnung: <i>Type / Location of marking</i>	Bilstein und Herstellungsdatum codiert <i>Bilstein and date of manufacture coded</i> aufgedruckt im Bereich mittlere Windung <i>printed on area of centre coil</i>
Oberflächenschutz <i>Surface protection</i>	Kunststoffbeschichtung <i>powder coating</i>
Feder-Charakteristik <i>Characteristic</i>	progressive
Außendurchmesser (mm) <i>Outer diameter</i>	136
Drahtdurchmesser (mm) <i>Wire diameter</i>	15,0
ungespannte Federlänge <i>untensioned length</i>	270
Gesamtwindungszahl <i>Total number of coils</i>	7,5

TEILEGUTACHTEN Nr.: TU-025170-B0-014  
 TÜV APPROVAL No.:

Auftraggeber  
 Client : ThyssenKrupp Bilstein  
 Suspension GmbH

Prüfgegenstand  
 object tested : Höhenverstellbares Fahrwerk

Blatt 6 von 12  
 page of

Typ  
 type : HE5-C480

Datum / date  
 13.03.06

### II.1.2

### Dämpfung Damping

Bauart <i>Design</i>	Federbein / Einrohr, Gasdruck <i>strut / monotube, gas pressure</i>
Dämpfungs-Charakteristik <i>Damping-characteristic</i>	nicht verstellbar <i>non-adjustable</i>
Kennzeichnung: <i>Identification</i>	<b>BE5-C663</b>
Hersteller MERGE : <i>Manufacturer's mark :</i>	Bilstein
Art/Ort der Kennzeichnung: <i>Type / Location of marking</i>	Einrollung und Folienaufkleber <i>rolled in and foil label</i>
Oberflächenschutz <i>Surface protection</i>	Verzinkung <i>Galvanisation</i>

### II.1.3

### Höhenverstellsystem Height adjustment system

Art: <i>Type:</i>	Federteller Mutter mit Kontermutter auf Dämpferrohrgewinde <i>Spring plate nut with conternut on damper tube thread</i>
zulässiger Verstellbereich: <i>Permissible adjustment range</i>	siehe Blatt 3 <i>see page 3</i>

### II.1.4

### Einfederungsbegrenzung und Einfederwege: Bumpstops and bump travel

Teileart / System: <i>type of part / system:</i>	Austausch-PUR Endanschlag <i>Replacement PUR bump stops</i>
Hersteller: <i>manufacturer:</i>	ThyssenKrupp Bilstein Suspension GmbH
Einbaulage: <i>mounting position:</i>	auf der Kolbenstange <i>on the piston rod</i>
Höhe / Ø: <i>height / Ø</i>	65/32
Einfederwege: <i>bump travel</i>	serienmäßig <i>original</i>

TEILEGUTACHTEN Nr.: TU-025170-B0-014  
 TÜV APPROVAL No.:

Auftraggeber  
 Client : ThyssenKrupp Bilstein  
 Suspension GmbH

Prüfgegenstand  
 object tested : Höhenverstellbares Fahrwerk

Typ  
 type : HE5-C480

Blatt 7 von 12  
 page of  
 Datum / date  
 13.03.06

## II.2 Beschreibung der Description of

## HINTERACHS-FAHRWERKSTEILE REAR AXLE SUSPENSION PARTS

### II.2.1

### Federung Springs

Bauart <i>Design</i>	Schraubendruckfeder <i>coil spring</i>
<b>Kennzeichnung:</b> <i>Identification</i>	<b>E4-FD1-Y382A00</b> Hauptfeder <i>(mainspring)</i>
Hersteller : <i>Manufacturer's mark :</i> Art/Ort der Kennzeichnung: <i>Type / Location of marking</i>	Bilstein und Herstelldatum codiert <i>Bilstein and date of manufacture coded</i> aufgedruckt im Bereich mittlere Windung <i>printed on area of centre coil</i>
Oberflächenschutz <i>Surface protection</i>	Kunststoffbeschichtung <i>powder coating</i>
Feder-Charakteristik <i>Characteristic</i>	progressive
Außendurchmesser (mm) <i>Outer diameter</i>	138
Drahtdurchmesser (mm) <i>Wire diameter</i>	14,0
ungespannte Federlänge <i>untensioned length</i>	205
Gesamtwindungszahl <i>Total number of coils</i>	6,75

### II.2.2

### Dämpfung Damping

Bauart <i>Design</i>	Einrohr, Gasdruck <i>monotube, gas pressure</i>
Dämpfungs-Charakteristik <i>Damping-characteristic</i>	nicht verstellbar <i>non-adjustable</i>
<b>Kennzeichnung:</b> <i>Identification</i> Hersteller MERGE : <i>Manufacturer's mark :</i> Art /Ort der Kennzeichnung: <i>Type / Location of marking</i>	<b>BE3-C622</b> Bilstein Einrollung und Folienaufkleber <i>rolled in and foil label</i>
Oberflächenschutz <i>Surface protection</i>	Lackierung <i>paint coat</i>

TEILEGUTACHTEN Nr.: TU-025170-B0-014  
TÜV APPROVAL No.:

Auftraggeber  
*Client* : ThyssenKrupp Bilstein  
Suspension GmbH

Prüfgegenstand  
*object tested* : Höhenverstellbares Fahrwerk

Typ  
*type* : HE5-C480

Blatt 8 von 12  
*page of*

Datum / *date*  
13.03.06

### II.2.3

#### Höhenverstellsystem *Height adjustment system*

Art: <i>Type:</i>	spezielles Federlager (Gewinderohr mit Federtellermutter und Konterring) auf ursprünglichen unteren Federsitz aufgeschraubt <i>special spring seat (threaded tube with spring seat nut and courternut) screwed with lower original spring seat</i>
zulässiger Verstellbereich: <i>Permissible adjustment range</i>	siehe Blatt 3 <i>see page 3</i>

### II.2.4

#### Einfederungsbegrenzung und Einfederwege: *Bumpstops and bump travel*

Teileart / System: <i>type of part / system:</i>	Serien-Endanschläge, PUR <i>o.e. bump stops, PUR</i>
Höhe / Ø: <i>height / Ø</i>	120/57-50
Einfederwege: <i>bump travel</i>	serienmäßig <i>original</i>

### III. Hinweise zur Kombinierbarkeit mit weiteren Änderungen *Notes on possible combination with other modifications*

#### III.1 Rad/Reifenkombinationen *Wheel/tyre combinations*

##### Serien-Rad/Reifen-Kombinationen *Series wheel/tyre combinations*

Es bestehen keine technischen Bedenken gegen die Verwendung aller serienmäßigen Rad-/Reifenkombinationen.

*There are no technical objections against the use of all O.E. wheel/tyre combinations.*

TEILEGUTACHTEN Nr.: TU-025170-B0-014  
TÜV APPROVAL No.:

Auftraggeber  
Client : ThyssenKrupp Bilstein  
Suspension GmbH

Prüfgegenstand  
object tested : Höhenverstellbares Fahrwerk

Typ  
type : HE5-C480

Blatt 9 von 12  
page of  
Datum / date  
13.03.06

### Sonder-Rad/Reifenkombinationen *Special wheel/tyre combinations*

Es bestehen weiterhin keine technischen Bedenken gegen die Verwendung von **Sonder-Rad-/Reifenkombinationen**, wenn folgende Bedingungen eingehalten sind:

- Es liegen besondere Teilegutachten bzw. Allgemeine Betriebserlaubnisse für die entsprechende Rad/Reifenkombination vor und die jeweils erforderlichen Auflagen bis auf die nachfolgende Ausnahme sind eingehalten.
- werden besondere Federwegbegrenzer aufgrund von Auflagen in diesen Gutachten vorgeschrieben, so muss die Kennlinie der Achsfederung für die Tieferlegung neu ermittelt und bewertet werden (Prüfung nach §21, StVZO).

*There is also no technical reason to object to the use of special wheel/tyre combinations, provided the following conditions are met:*

- *Special TÜV assessments or approvals have been obtained for the relevant wheel/tyre combination and the necessary conditions are met.*
- *If the series bump travel limitation has to be modified as a result of conditions laid down in these test reports (e.g. change of O.E. bump stops or installation of additional bump travel limiters), the characteristic line of the axle suspension has to be verified and assessed new (assessment according to §21 StVZO)*

### III.2 Spoiler, Sonderauspuffanlagen etc. *Aerodynamic devices, special exhaust systems etc.*

Die Bodenfreiheit im Leerzustand wird durch den Einbau der Sonderfedern verringert. Sie entspricht in etwa der eines teilbeladenen Serienfahrzeugs. Bei Ausladung des Fahrzeugs bis zu den zulässigen Achslasten ändert sich die Bodenfreiheit nicht im Vergleich zum Serienfahrzeug. Bei Anbau von Spoilern, Heckschürzen und Sonderauspuffanlagen ist jedoch der verringerte Überhangwinkel zu beachten (Befahren von Rampen etc.).

*The ground clearance in unladen state is reduced by the installation of special springs. It is the approximate equivalent of that of a partially laden series vehicle. When the vehicle is loaded to the admissible axle loads the ground clearance does not change as compared to the series vehicle. If spoilers, rear aprons and special exhaust systems are mounted, however, the reduced angle of slope must be noted (travelling on ramps etc.).*

### III.3 Anhängerkupplung *Trailer coupling*

Die vorgeschriebene Mindesthöhe der Kupplungskugel bei zulässigem Gesamtgewicht des Fahrzeugs über der Fahrbahn (gem. DIN 74058) beträgt 350 mm.

*The specified minimum height of the coupling ball above the road surface with the permissible total weight of the vehicle (acc. DIN 74058) is 350 mm.*

TEILEGUTACHTEN Nr.: TU-025170-B0-014  
TÜV APPROVAL No.:

Auftraggeber  
*Client* : ThyssenKrupp Bilstein  
Suspension GmbH

Prüfgegenstand  
*object tested* : Höhenverstellbares Fahrwerk

Typ  
*type* : HE5-C480

Blatt 10 von 12  
*page of*

Datum / *date*  
13.03.06

#### IV. Hinweise und Auflagen *Notes and conditions*

##### **Auflagen für den Einbaubetrieb und die Änderungsabnahme:** *Notes and conditions for the installation shop and modification acceptance*

- IV.1 Die Scheinwerfereinstellung ist zu überprüfen.  
*Headlamp adjustment must be checked.*
- IV.2 Nach erfolgter Umrüstung ist eine Achsvermessung des Fahrzeugs durchzuführen.  
*After modification an axle alignment must be carried out on the vehicle.*
- IV.3 Die Endanschläge (Gummihohlfedern) müssen der Beschreibung unter Punkt II. 1.4 und II.2.4 entsprechen. Zusätzliche Federwegbegrenzer sind nicht zulässig.  
*The bump stops must correspond to the descriptions in this report. Additional bump travel limiters are not allowed.*
- IV.4 Die Einschränkungen zum Verwendungsbereich (s. Punkt I) sind zu beachten.  
*The limitations with regard to the area of use (see Point 1) must be observed.*
- IV.5 Der Verstellbereich der Federteller ist nur freigegeben im Bereich der unter Punkt I angegebenen Werte.  
Die Einstellung ist jeweils so vorzunehmen, dass das Fahrzeug im Leerzustand plus Fahrer gerade steht. Die tiefste freigegebene Einstellung und der zulässige Verstellbereich sind unter Angabe der achsfesten Bezugspunkte in die Anbauprüfbescheinigung einzutragen.  
*The adjustment range of the spring plates is only approved within the range of the values given in Point 1.*  
*Adjustment must be carried out so that the body is level when the vehicle is empty apart from the driver.*  
*The lowest approved adjustment and the permissible adjustment range are to be entered, stating the fixed axle reference points. (Example, see below).*

##### **Hinweise und Auflagen zum Anbau:**

###### ***Notes and conditions for mounting:***

Der Aus- und Einbau erfolgt gemäß den Angaben des Fahrzeugherstellers im Werkstatthandbuch.

*Disassembly and installation must be carried out in accordance with the manufacturer's instructions as contained in the workshop manual.*

TEILEGUTACHTEN Nr.: TU-025170-B0-014  
 TÜV APPROVAL No.:



Auftraggeber  
 Client : ThyssenKrupp Bilstein  
 Suspension GmbH

Prüfgegenstand  
 object tested : Höhenverstellbares Fahrwerk

Blatt 11 von 12  
 page of

Typ  
 type : HE5-C480

Datum / date  
 13.03.06

**Berichtigung der Fahrzeugpapiere:**  
**Amendment of vehicle documents:**

Eine Berichtigung der Fahrzeugpapiere ist erforderlich, aber zurückgestellt.  
 Sie ist der zuständigen Zulassungsbehörde bei deren nächster Befassung mit den Fahrzeugpapieren durch den Fahrzeughalter zu melden. Folgendes Beispiel für die Eintragung wird vorgeschlagen:

*Correction of the vehicle documents is necessary, but has been postponed.*

*The competent licensing authority must be notified by the vehicle owner accordingly the next time they deal with the vehicle documents. The following example is suggested for the entry:*

Feld field	Eintragung entry
22	<p>M. SONDERFAHRWERK THYSSENKRUPP BILSTEIN SUSPENSION GMBH,            TYP: HE5-C480, BEST. AUS FEDERN, KENNZ. VORNE/HINTEN: E4-FD1-Y019B00 / E4-FD1-Y382A00 U. DÄMPFERN, KENNZ. VORNE LI/RE //            HINTEN: BE5-C663 // BE3-C622 ; ZUL. EINSTELLUNGEN: VORNE: 335 340            **) BIS 355 MM FEDERTELLER OBERSEITE BIS MITTE BEF.SCHRAUBE            FEDERBEIN, HINTEN: 27 BIS 37 MM FEDERTELLER-OBERSEITE BIS            URSPRÜNGL. FEDERAUFLAGE* EINFEDERWEG VORNE SERIENMÄßIG /            HINTEN SERIENMÄßIG****</p> <p><i>MODIFIED SPECIAL SUSPENSION, THYSSENKRUPP BILSTEIN, TYPE: HE5-C480,            CONSISTING OF SPRINGS, IDENTIFICATION FRONT/REAR: E4-FD1-Y019B00 / E4-FD1-Y382A00 AND DAMPERS, IDENTIFICATION F/R: BE5-C663 / BE3-C622            PERMISSIBLE ADJUSTMENT RANGE FRONT: 335 340 **) TILL 355 MM DISTANCE.            TOP EDGE OF SPRING PLATE TO CENTRE OF FIXING BOLT OF STRUT; REAR: 17            27 **) TILL 37 MM; FROM TOP EDGE OF SPRING PLATE TO BOTTOM OF TO            ORIGINAL SPRING SEAT *SUSPENSION TRAVEL: FRONT ORIGINAL / REAR            ORIGINAL *****</i></p>

\*\*) abhängig vom Fahrzeugtyp  
 \*\*) depending on type of vehicle

**V. Prüfgrundlagen und Prüfergebnisse**  
**Basis of tests and test results**

Das Versuchsfahrzeug und die Fahrwerksteile wurden einer Prüfung gemäß den Prüfbedingungen über Fahrzeugtiefer-/ und Höherlegungen des VdTÜV-Merkblattes 751 unterzogen.

Die Prüfbedingungen wurden erfüllt.

*The test vehicle and the modification parts were subjected to a test in accordance with the test conditions regarding raising / lowering of vehicles contained in VdTÜV Merkblatt 751.*

*The test conditions were fulfilled.*

**VI. Anlagen**  
**Annexes**

keine  
 none

TEILEGUTACHTEN Nr.: TU-025170-B0-014  
TÜV APPROVAL No.:

Auftraggeber  
Client : ThyssenKrupp Bilstein  
Suspension GmbH

Prüfgegenstand  
object tested : Höhenverstellbares Fahrwerk

Typ  
type : HE5-C480



Blatt 12 von 12  
page of  
Datum / date  
13.03.06

## VII. Schlussbescheinigung *Concluding certification*

Es wird bescheinigt, dass die im Verwendungsbereich beschriebenen Fahrzeuge nach der Änderung und der durchgeführten und bestätigten Änderungsabnahme unter Beachtung der in diesem Teilegutachten genannten Hinweise / Auflagen insoweit den Vorschriften der StVZO in der heute gültigen Fassung entsprechen.

Der Auftraggeber (Inhaber des Teilegutachtens) hat den Nachweis (Reg-Nr.: 97031 ) erbracht, dass er ein Qualitätssicherungssystem gemäß Anlage XIX, Abschnitt 2 StVZO unterhält.

Das Teilegutachten umfasst die Blätter 1 – 12 einschließlich der unter VI. aufgeführten Anlagen und darf nur im vollen Wortlaut vervielfältigt und weitergegeben werden.

Das Teilegutachten verliert seine Gültigkeit bei technischen Änderungen am Fahrzeugteil oder wenn vorgenommene Änderungen an dem beschriebenen Fahrzeugtyp die Verwendung des Teiles beeinflussen sowie bei Änderung der gesetzlichen Grundlagen.

*It is hereby certified that the vehicles described under area of use satisfy the regulations of StVZO in the current version after modification and implemented and verified modification acceptance, provided the notes / conditions given in the present TÜV approval are observed.*

*The client (owner of the TÜV certificate) has furnished evidence (Reg-Nr.: 97031) that he maintains a quality system in accordance with Annex XIX, Section 2 StVZO.*

*The TÜV approval consists of pages 1 – 12 including the annexes listed under VI. and it may only be reproduced and passed on in its unabbreviated form.*

*The TÜV approval shall cease to be valid if technical modifications are made to the vehicle part or if modifications made to the vehicle type described affect use of the part and in the case of any changes to the statutory specifications.*

Essen, den 13.03.06

Nachtrag B: Erweiterung auf Passat und Superb  
*supplement B: extension to Passat and Superb*



**Institut für Fahrzeugtechnik und Mobilität**  
Fachgebiet: Räder – Reifen – Fahrwerk – Tuning  
**Institute for Vehicle Technology and Mobility**  
*subject: wheels – tires – suspension - tuning*



Dipl.-Ing. Ulrich



**IMPORTANT!** The adjustment range of the spring plates is only approved within the range of the values given in Point 1. Adjustment must be carried out so that the body is level when the vehicle is empty apart from the driver. The lowest approved adjustment and the permissible adjustment range are to be entered, stating the fixed axle reference points (Example, see below).

Manufacturer	<b>AUDI</b>	
ABE-/ EG- BE- No.	<b>e1*96/27*0051*.., e1*98/14*0051*.., e1*2001/116*0051*..</b>	
type designation	<b>4B</b>	
model	<b>AUDI A6, front wheel drive, Sedan and Station Wagon</b>	

Manufacturer	<b>Volkswagen, VW</b>	
ABE-/ EG- BE- No.	<b>e1*95/54*0043*.., e1*98/14*0043*..</b>	<b>e1*98/14*0157*.., e1*2001/116*0157*..</b>
type designation	<b>3B</b>	<b>3BG</b>
model	<b>Passat, front wheel drive Sedan and Station Wagon</b>	

Manufacturer	<b>Skoda</b>	
ABE-/ EG- BE- No.	<b>e11*98/14*0187*..</b>	
type designation	<b>3U</b>	
model	<b>Superb, front wheel drive Sedan</b>	

**I.**

<b>FRONT</b>		
spring part number	main spring <b>E4-FD1-Y019B00</b>	
shock absorber part number	<b>BE5-C663</b> without damping force adjustment	
max. permissible axle load	<b>AUDI A6</b> →max. 1205kg/ →max. 2651lb	<b>VW Passat, Skoda Superb</b> →max. 1230kg/ →max. 2706lb
permissible adjustment range	<b>340 – 355 mm*= 15 mm range</b>	<b>330 – 355 mm*= 25 mm range</b>
* measurement:	<b>top edge of spring seat down to the center of bottom mounting screw</b>	

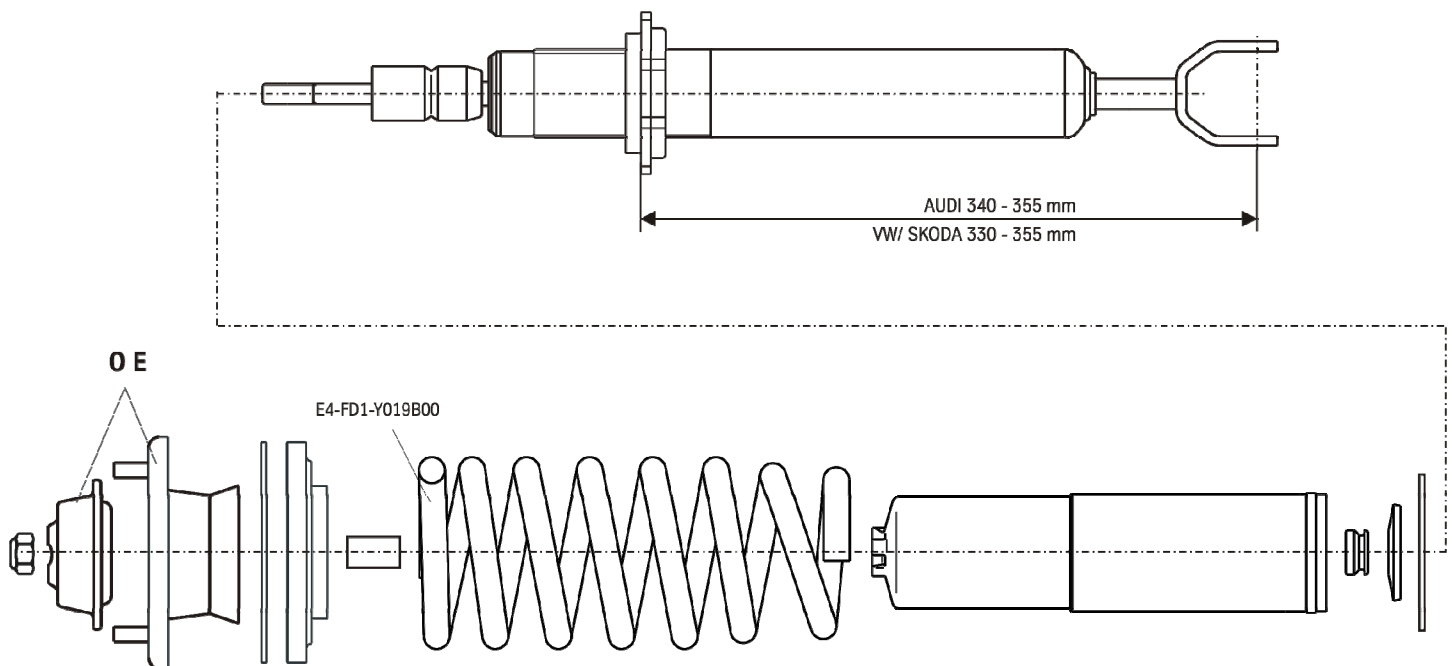
<b>REAR</b>		
spring part number	main spring <b>E4-FD1-Y382A00</b>	
shock absorber part number	<b>BE3-C622</b> without damping force adjustment	
max. permissible axle load	<b>AUDI A6</b> →max. 1130kg/ →max. 2486lb	<b>VW Passat, Skoda Superb</b> →max. 1200kg/ →max. 2640lb
permissible adjustment range	<b>27 – 37 mm* = 10 mm range</b>	<b>17 – 37 mm* = 20 mm range</b>
* measurement:	<b>top edge of spring seat down to original spring seat</b>	

- There are no technical objections against the use of all O.E. wheel-/ tyre combinations.
- There is also no technical reason to object to the use of special wheel/tyre combinations, provided the following conditions are met:
  - Special TÜV assessments or approvals have been obtained for the relevant wheel/tyre combination and the necessary conditions are met.
  - If the series bump travel limitation has to be modified as a result of conditions laid down in these test reports (e.g. change of O.E. bump stops or installation of additional bump travel limiters), the characteristic line of the axle suspension has to be verified and assessed new (assessment acc. to §21 StVZO).
- The ground clearance in unladen state is reduced by the installation of special springs. It is the approximate equivalent of that of a partially laden series vehicle. When the vehicle is loaded to the admissible axle loads the ground clearance does not change as compared to the series vehicle. If spoilers, rear aprons and special exhaust systems are mounted, however, the reduced angle of slope must be noted (travelling on ramps etc.).

The specified minimum height of the coupling ball above the road surface with the permissible total weight of the vehicle (acc. DIN 74058) is 350 mm.

**Vorderachse**

**front axle**



### Ausbau

Fahrzeug auf eine radfreie Hebebühne stellen, anheben, Räder und Radhausschale demontieren.

Entfernen Sie den negativen Batteriepol.



***Die Schräglenker sind beim Ausbau stets mit geeignetem Hilfswerkzeug abzustützen!***



Untere und obere Befestigung am Stützlager entfernen.

Anschließend den Stoßdämpfer ausbauen Und die Original Anbauteile demontieren.

### Einbau

Original-/ BILSTEIN Anbauteile in umgekehrter Reihenfolge, analog zum Ausbau, montieren.

BILSTEIN- Stoßdämpfer in umgekehrter Reihenfolge, analog zum Ausbau, montieren.

Den negativen Batteriepol wieder anschließen.

### Removal

Place vehicle on a chassis hoist, lift it, remove wheels and wheel-house liner.

Disconnect the negative battery pole.

***The lower control arm must be supported by suitable means!***

Remove top and bottom fixing mount from support bearing.

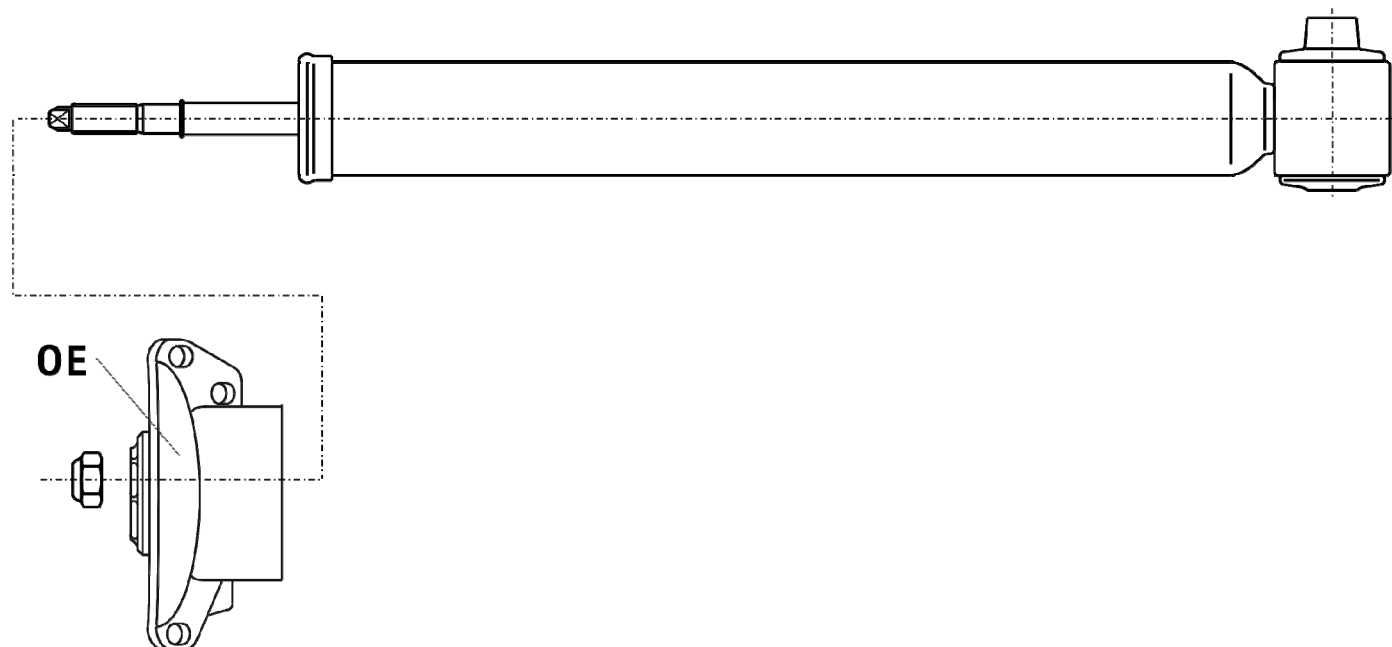
Remove shock absorber and original mounting parts.

### Installing

Fit BILSTEIN and/ or original mounting parts in BILSTEIN shock absorber in reverse sequence of removal.

Fit BILSTEIN shock absorber to the vehicle in reverse sequence of removal.

Connect the negative battery pole again.



**OE** = Original Anbauteile  
Original Equipment

