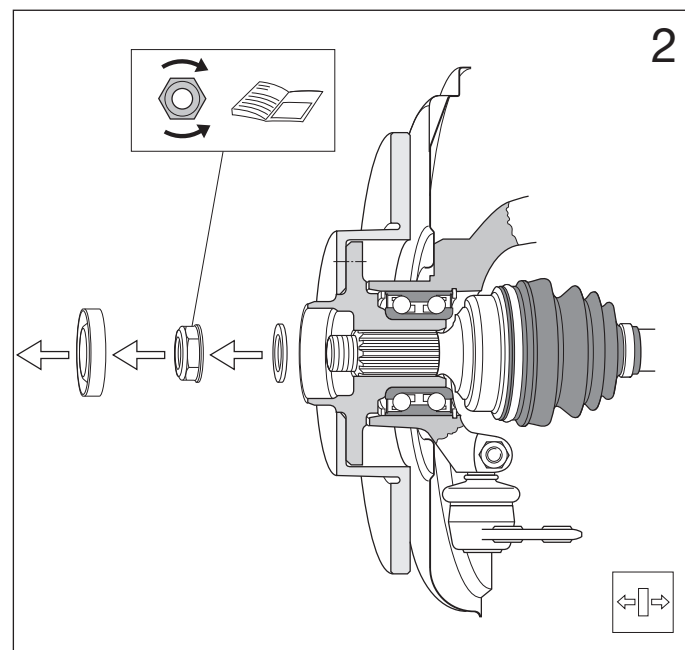
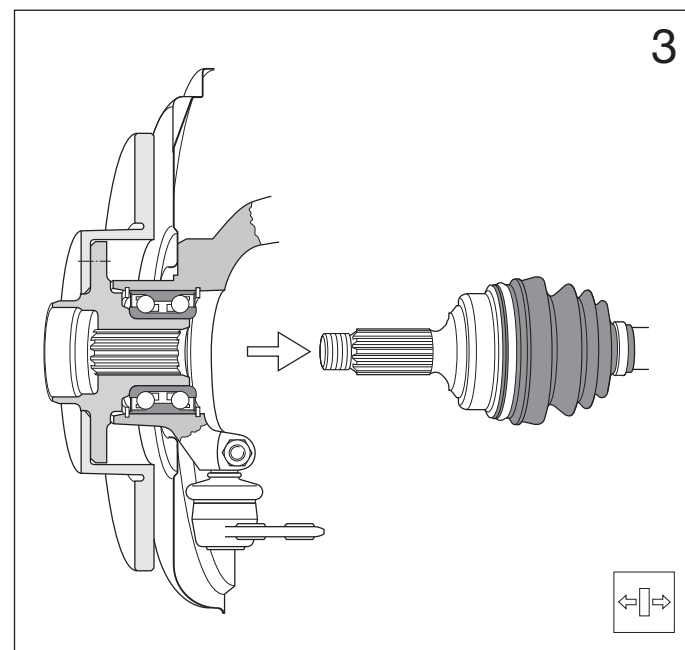


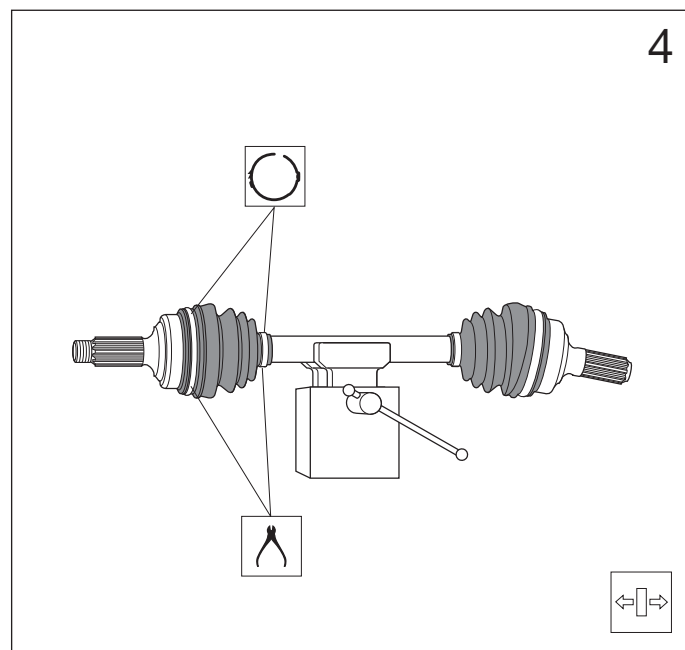
1



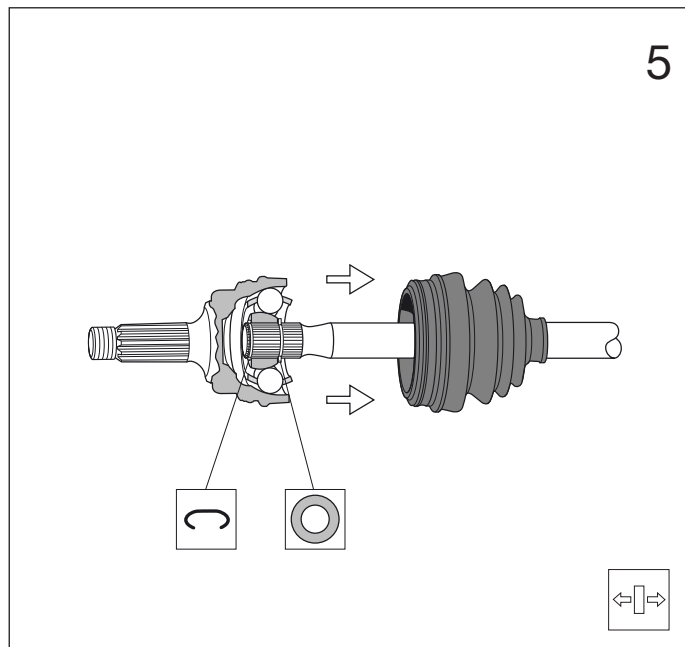
2



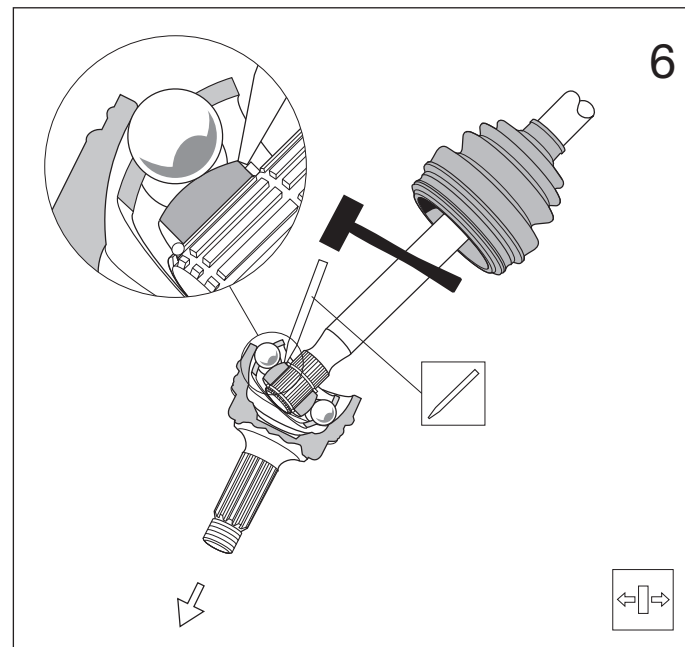
3



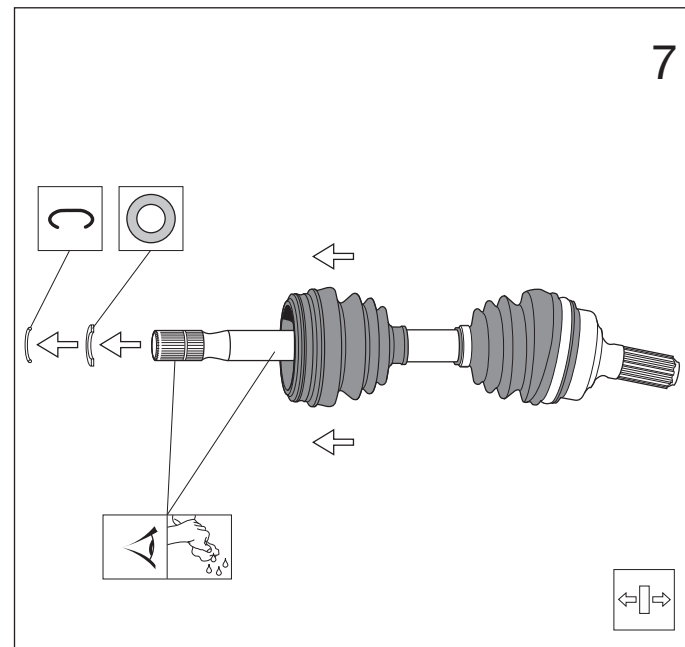
4



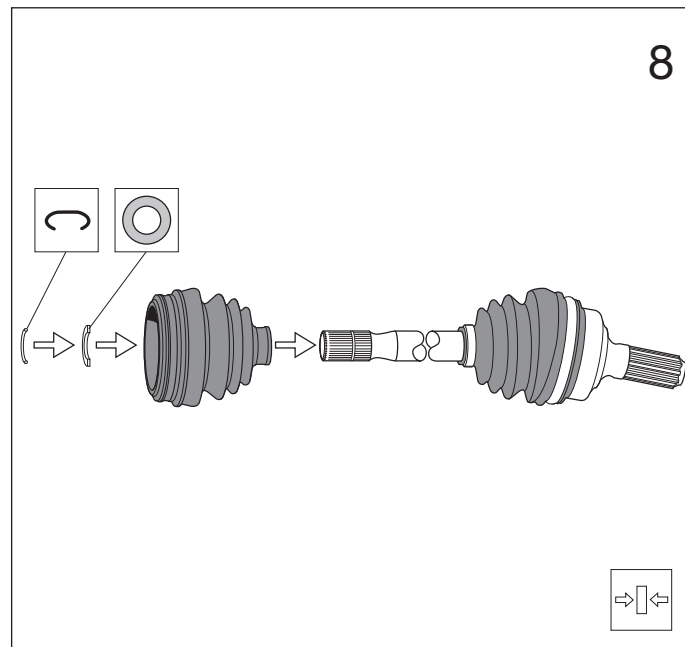
5



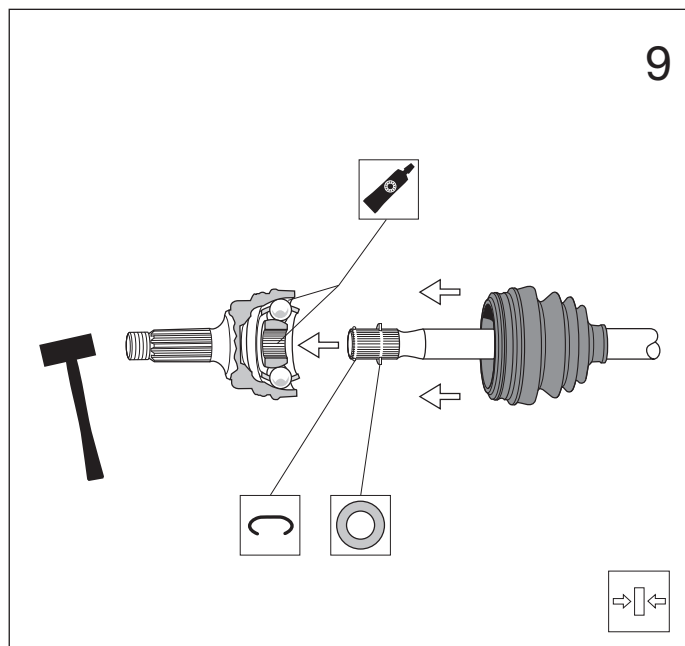
6



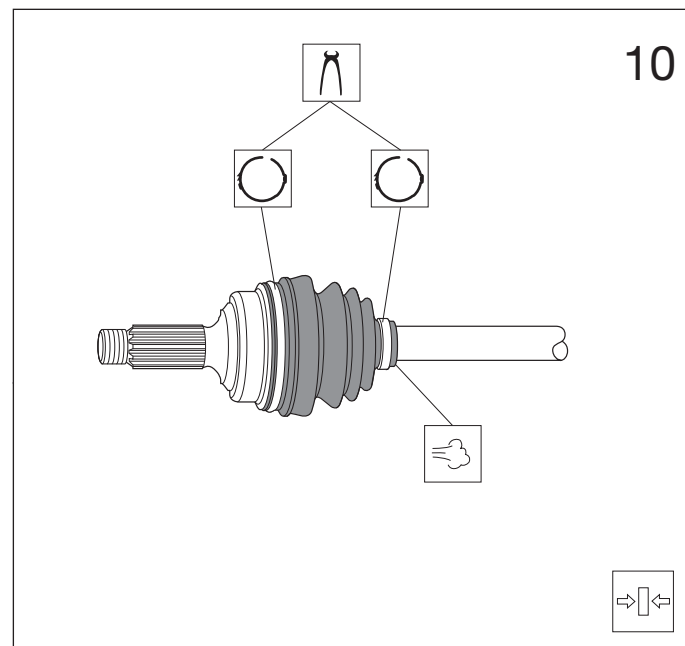
7



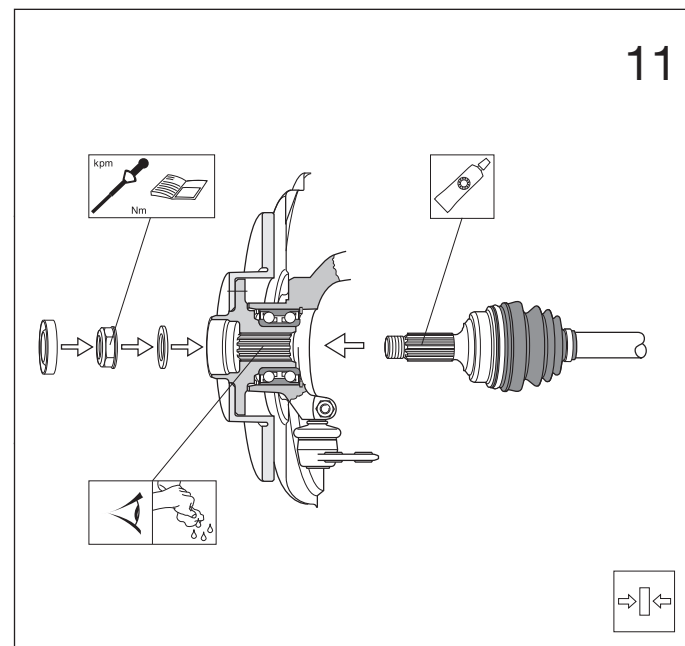
8



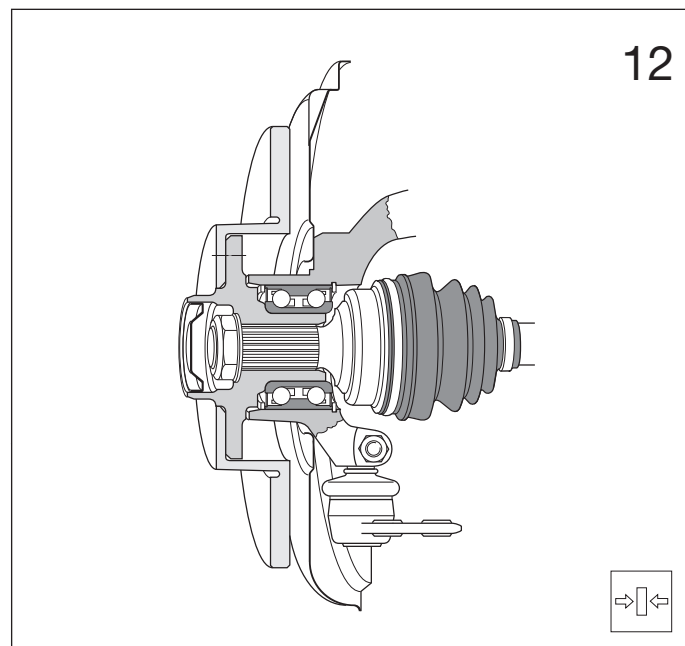
9



10

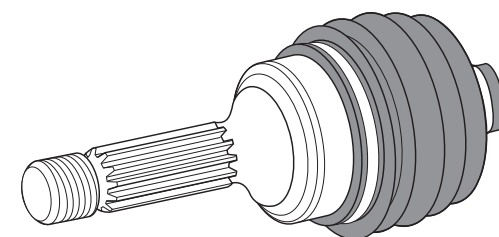


11

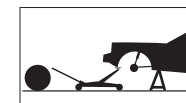


12

MI-538310

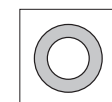


SKF



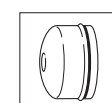
Remove the wheel
Rad demontieren
Enlevez la roue
Retirar la rueda
Togliere la ruota

Tag av hjulet
Irrota pyörä
Verwijder het wiel
Снять колесо
ホイールを外す
Zdejmij koto



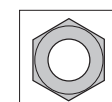
Washer
Unterlegscheibe
Rondelle
Arandela
Rondella

Bricka
Aluslevy
Sluitring
Шайба
ワッシャー
Podkładka



Grease cap
Fettkappe
Chapeau de moyeu
Cazoleta porta grasa
Cappellotto del grasso

Fettkäpa
Rasvakuppi
Vetkap
Колпачок
グリースキャップ
Kapturek



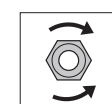
Nut
Mutter
Écrou
Tuerca
Ghiera

Mutter
Mutteri
Moer
Гайка
ナット
Nakrętka



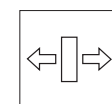
Car manufacturers manual
Herstellerhandbuch
Manuel constructeur
Manual del fabricante del vehículo
Manuale del costruttore del veicolo

Bitillverkarens manual
Autonvalmistajan korjaamokäsikirja
Handleiding van de autofabrikant
Инструкция по обслуживанию автомобиля
カーメーカーマニュアル
Instrukcja obsługi producenta samochodu



Threads: right/left
Rechtsgewinde/Linksgewinde
Sens: droite/gauche
Roscas: derecha/izquierda
Filettatura: destra/sinistra

Gänga: höger/vänster
Kierre: oikea/vasen
Schroefdraad: rechts/links
Резьба: левая/правая
ネジ: 右/左
Gwint prawoskrętny/lewookrętny



Dismounting
Demontage
Démontage
Desmontaje
Smontaggio

Demontering
Irrutus
Demontage
Демонтаж
分解
Demontaż

