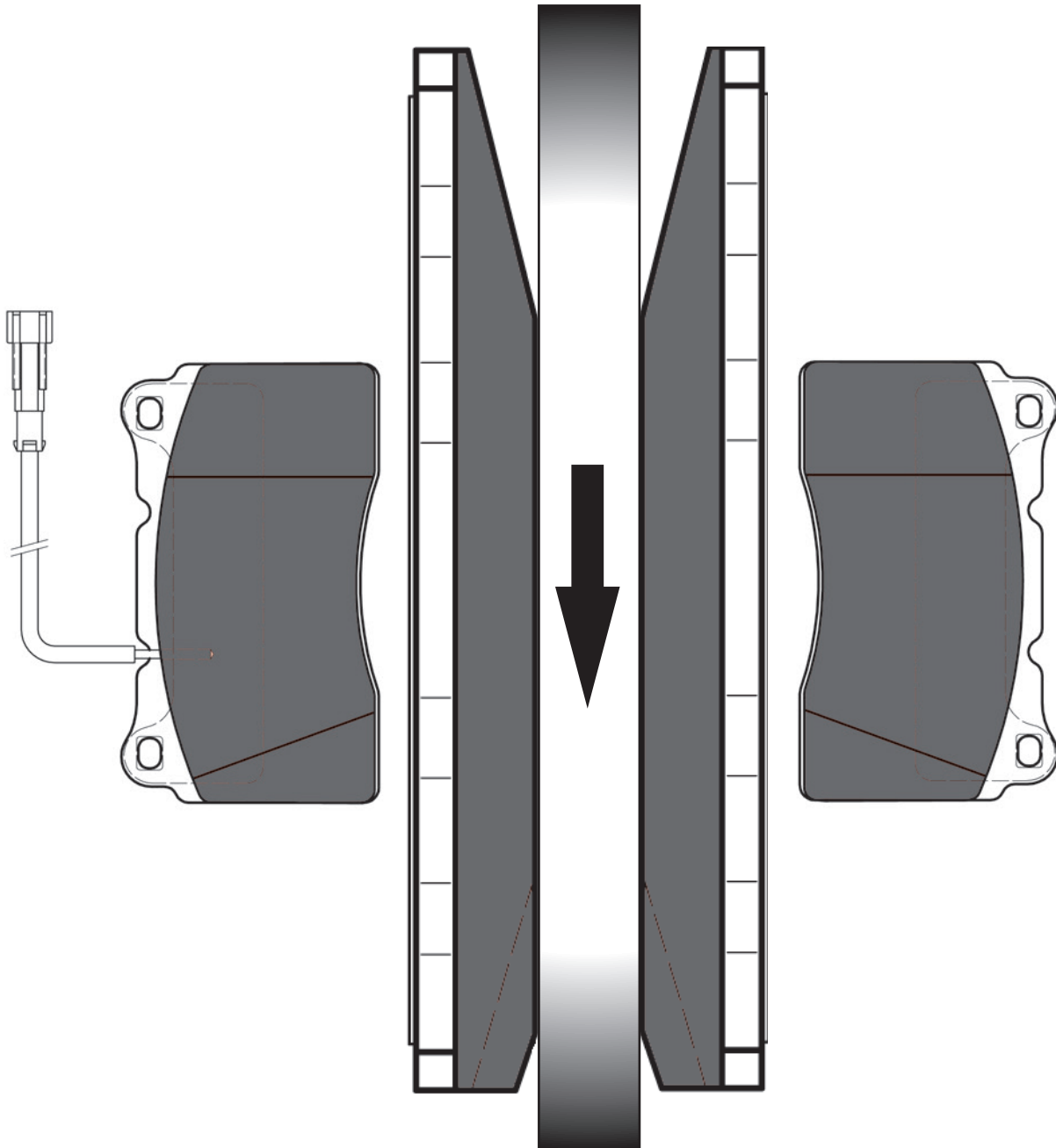


Geräusche an GDB1363 und GDB1431

GDB1363 und GDB 1431 sind einseitig angeschrägt. Dies geschieht zur Minimierung von Geräuschen. Der Pfeil zeigt die Laufrichtung der Bremsscheibe. Sind die Bremsbeläge nicht wie gezeigt eingebaut, können Geräusche entstehen. Um sicherzustellen das der Einbau korrekt stattfindet wird TRW in Zukunft einen Pfeil zur Kennzeichnung der Laufrichtung auf der Rückenplatte drucken.

