

# EINBAUANLEITUNG. INSTALLATION INSTRUCTIONS.

ES Instrucciones de montaje | FR Instructions de montage | EL Οδηγίες  
εγκατάστασης | ID Petunjuk Pemasangan | JA 組み立て説明書  
MS Arahan Pemasangan | PT Instruções de montagem | PL Instrukcja  
montażu | ZH 安装说明书 | KO 설치 설명서 | RU Руководство по  
монтажу | TH คำแนะนำการติดตั้ง | TR Montaj kılavuzu | UK Інструкція  
з монтажу | AR تعليمات التثبيت

**BILSTEIN B4**  
Air Suspension Module  
ADS



**BILSTEIN B4**  
Air Suspension Module  
ADS+



**BILSTEIN B4**  
Air Suspension Module  
Passiv



# DE Wichtige Sicherheitshinweise!

## Vor dem Umbau:

Vor und während Aus- oder Einbau der Luftfedermodule / Luftfedern die Anleitung aufmerksam lesen und den einzelnen Schritten folgen! Arbeitsschritte, die hier nicht beschrieben sind, gemäß Fahrzeughersteller-Vorgaben ausführen.

In Zweifelsfällen immer vor dem Umbau an Ihren örtlichen BILSTEIN Vertriebspartner oder Verkaufsberatung wenden.



**WARNUNG!** Umbauten am Fahrwerk dürfen ausschließlich von qualifizierten Fachleuten mit Fachwissen in der Fahrzeugtechnik ausgeführt werden!

Werkzeug und Ausrüstung des Fahrzeugherstellers nach Herstellervorgabe sind erforderlich!

**WARNUNG!** Messen der Fahrzeughöhe nur bei nicht defektem Luftfedermodul / Luftfeder möglich. Bei defektem Luftfedermodul / Luftfeder die Vorgaben des Fahrzeugherstellers beachten!

**WARNUNG!** Fahrzeug niemals mit druckloser Luftfederung vollständig von der Hebeeinrichtung ablassen!

**WARNUNG!** Zugehörigkeit der Luftfedermodule / Luftfedern zum Fahrzeug sicherstellen und immer paarweise (pro Achse) erneuern! Luftfedermodule / Luftfedern sind Links- / Rechtsteile. Unbedingt auf die richtige Zuordnung und das angegebene Mindesthaltbarkeitsdatum achten!

**WARNUNG!** Die Hebeeinrichtung muss stabil, rutschfest, eben und radfrei sein. Arbeiten unter dem Fahrzeug nur bei ausreichend gesichertem Fahrzeug! Ausschließlich die vom Fahrzeughersteller vorgesehenen Aufnahmepunkte am Fahrzeug nutzen!

**WARNUNG!** Die elektrischen Leitungen und die Leitungen der Bremsanlage müssen während des Umbaus immer spannungsfrei sein und dürfen nicht beschädigt werden!

**WARNUNG!** Während der Arbeit an Luftfedermodulen / Luftfedern muss die Zündung ausgeschaltet sein!



**VORSICHT!** Beim Aus- und Einbau keine Kraftwerkzeuge verwenden.

**VORSICHT!** Schrauben und selbstsichernde Muttern nur einmal verwenden. Bei der Montage diese unbedingt durch Neuteile ersetzen. Vorgaben des Fahrzeugherstellers beachten.

## Nach dem Umbau:



**WARNUNG!** Fahrzeug niemals mit druckloser Luftfederung vollständig von der Hebeeinrichtung ablassen!

**WARNUNG!** Alle gelösten Schraub- und Steckverbindungen noch einmal auf korrekten Sitz prüfen!

**WARNUNG!** Sicherheits-, Sensorik-, und Assistenzsysteme gemäß Fahrzeughersteller-Vorgaben kontrollieren und wenn nötig einstellen! Bei Bedarf die Niveaulage des Fahrzeugs nach Vorgaben neu anlernen.

**WARNUNG!** Druckleitungsanschluss und gesamtes Luftdrucksystem unbedingt auf Dichtheit und Verunreinigung prüfen und wenn nötig korrigieren!

**WARNUNG!** Nach Arbeiten am Fahrzeug grundsätzlich Achsvermessung durchführen!

**VORSICHT!** Bei allen Verschraubungen, die in Gummi-Metall-Verbindungen gelagert sind, zuerst das Fahrzeug auf den Boden herablassen und erst dann die Schrauben festziehen.

## Allgemeine Hinweise:

Lagerung der BILSTEIN Luftfedermodule / Luftfedern immer zwischen min. -15 °C und max. +50 °C

Die Anleitung bezieht sich auf einen Linkslenker. Alle Darstellungen sind vereinfacht und teilweise schematisch.

Anbauteile, die nicht im Lieferumfang enthalten sind, durch Neuteile ersetzen.

Leitungen, Kabel und Verbindungen auf Beschädigungen prüfen und wenn nötig ersetzen.



**WARNUNG!** Nationale Normen und Vorschriften des Fahrzeugherstellers sowie zur Unfallverhütung sind vorrangig zu befolgen.

**WARNUNG!** Keine Gewährleistung bei:  
- Nichtbeachten der Anleitung und insbesondere der Sicherheits- und Warnhinweise.  
- fehlerhaftem Aus- oder Einbau.  
- eigenständiger Modifikation der Fahrwerkskomponenten.

## Verwendung:

Die BILSTEIN Luftfedermodule / Luftfedern dienen ausschließlich dem in dieser Anleitung beschriebenen Zweck als Austauschteil bei genannten Fahrzeugtypen nach BILSTEIN Typenliste. Jede andere Verwendung gilt als nicht bestimmungsgemäß!

## Entsorgung:



Ausgebaute Luftfedermodule / Luftfedern nicht über den Restmüll oder Schrottcontainer entsorgen, sondern ordnungsgemäß (nach Altfahrzeuggesetz / siehe Typenliste) trockenlegen und separat entsorgen. Bei Fragen: PARTSLIFE Tel. +49 6102 81292-0 | info@partslife.de

## Warnhinweise:

Beachten und befolgen Sie die Warnhinweise in der Anleitung. Nichtbeachten der Warnhinweise kann zu Verletzungen oder Sachschäden führen!

### Kennzeichnung wichtiger Warnhinweise:



**WARNUNG!** Kennzeichnet Gefahren, die zu tödlichen oder schweren Verletzungen führen können!



**VORSICHT!** Kennzeichnet Gefahren, die zu leichten Verletzungen oder Sachschäden führen können.



**HINWEIS!** Kennzeichnet Arbeitsschritte, die die Funktion und Sicherheit des Produktes bei Montage und Gebrauch sicherstellen.

# Important safety information! EN

## Before modification:

Read these instructions carefully and follow through the individual steps before and during disassembly or installation of the air suspension modules/air springs.

Follow the vehicle manufacturer's instructions for work steps not detailed here.

When in doubt, contact your local BILSTEIN dealer or sales advisor before modifying your vehicle.



**WARNING!** Modifications to the suspension must be performed by qualified specialists experienced in vehicle engineering!

Tools and equipment supplied by the vehicle manufacturer will be needed as per the manufacturer's specifications!

**WARNING!** Measuring the vehicle height is only possible with the air suspension module/air spring intact. Follow the vehicle manufacturer's instructions in case the air suspension module/air spring is faulty!

**WARNING!** Never lower the vehicle from the lifting device with the air suspension depressurised!

**WARNING!** Make sure the air suspension modules/air springs match the vehicle. Always replace in pairs (per axle)! Air suspension modules/air springs always come as left-hand/right-hand parts. Always ensure proper alignment and observe the indicated expiration date!

**WARNING!** The lifting device must be steady, skid-proof, level, and unwheeled. Make sure that the vehicle is properly secured when working from underneath! Never use lifting points other than those provided by the vehicle manufacturer!

**WARNING!** Electrical and braking lines must be dead and remain undamaged when performing modifications.

**WARNING!** Switch off the ignition before starting work on air suspension modules/air springs!



**ATTENTION!** Do not use power tools for disassembly or installation work.

**ATTENTION!** Bolts and self-locking nuts may only be used once. Be sure to replace them with new components during installation. Follow the vehicle manufacturer's instructions.

## After modification:



**WARNING!** Never lower the vehicle from the lifting device with the air suspension depressurised.

**WARNING!** Check all loosened screw and plug connections for proper fit!

**WARNING!** Check all safety, sensor and auxiliary systems as per the vehicle manufacturer's instructions and adjust as necessary! If need be, retrain the vehicle height as instructed.

**WARNING!** Always check compressed air connections and the entirety of the compressed air unit for leak tightness and soiling; fix as necessary!

**WARNING!** Always perform an axle alignment after finishing work on the vehicle!

**ATTENTION!** Lower vehicle to the ground first before tightening down any screw connections with a rubber-metal link bearing.

## General information:

BILSTEIN air suspension modules/air springs must always be stored at a temperature between -15°C and +50°C.

These instructions apply to left-hand drives. All presentations are simplified and partially schematic.

Replace all add-on parts not included in the scope of delivery with new components.

Check all lines, cables and connections for defects and replace as necessary.



**WARNING!** National standards, the vehicle manufacturer's instructions and all accident prevention regulations must be given priority.

**WARNING!** Warranty is void in case of:

- non-compliance with these instructions, including but not limited to the safety notes and warnings.
- improper disassembly or installation
- modification of the suspension parts on your own account

## Usage:

BILSTEIN air suspension modules/air springs are solely intended for the purpose outlined in these instructions, i.e. as replacement parts for the vehicle types listed in the BILSTEIN type index.

Any other usage will be deemed as contrary to the intended use.

## Disposal:



Do not dispose of the disassembled air suspension modules/air springs as residual waste or in the scrap bin. Drain properly (acc. to the German End-of-Life Vehicles Act/ cf. type index) and dispose of as separate waste. If you have questions, call PARTSLIFE Tel +49 6102 81292-0 info@partslife.de

## Warnings:

Observe and follow the warnings given in these instructions. Failing to do so may result in personal or material damage!

## Explanation of important warnings:



### WARNING!

Identifies hazards that may result in fatal or serious injury!



### ATTENTION!

Identifies hazards that may result in light injury or material damage!



### NOTE!

Identifies work steps intended to ensure proper functioning and safety of the product during installation and use.

# ES ¡Instrucciones importantes de seguridad!

## Antes de la conversión:

¡Antes y durante el desmontaje o el montaje de los módulos de suspensión neumática / suspensores neumáticos, lea atentamente las instrucciones y siga cada uno de los pasos!

Los pasos de trabajo que no se describan aquí deberán realizarse de conformidad con las indicaciones del fabricante del vehículo.

En casos de dudas, diríjase a su distribuidor local o asesor comercial de BILSTEIN antes de la conversión.



¡ADVERTENCIA! ¡Las conversiones en el tren de rodaje solo pueden ser realizadas por especialistas cualificados con conocimientos específicos de tecnología de vehículos!

¡Son necesarios las herramientas y el equipamiento del fabricante del vehículo según lo indicado por el fabricante!

¡ADVERTENCIA! Solo es posible medir la altura del vehículo en caso de que el módulo de suspensión neumática / suspensor neumático no esté defectuoso.

¡Si el módulo de suspensión neumática / suspensor neumático está defectuoso, respete las indicaciones del fabricante del vehículo!

¡ADVERTENCIA! ¡No suelte nunca totalmente del dispositivo de elevación el vehículo con la suspensión neumática sin presión!

¡ADVERTENCIA! ¡Cerciórese de que los módulos de suspensión neumática / suspensores neumáticos pertenezcan al vehículo y sustitúyalos siempre por pares (por ejes)! Los módulos de suspensión neumática / suspensores neumáticos son piezas asociadas a izquierda / derecha.

¡Es imperativo fijarse en la correcta disposición y en la fecha de caducidad indicada!

¡ADVERTENCIA! El dispositivo de elevación deberá ser estable, antideslizante, llano y libre de ruedas. ¡Trabajos debajo del vehículo solo con un vehículo suficientemente asegurado! ¡Utilice exclusivamente los puntos de anclaje en el vehículo previstos por el fabricante del vehículo!

¡ADVERTENCIA! ¡Las líneas eléctricas y los conductos del sistema de frenos deberán estar siempre libres de tensión durante la conversión y no deberán ser dañados!

¡ADVERTENCIA! ¡Durante el trabajo en los módulos de suspensión neumática / suspensores neumáticos, el encendido deberá estar desconectado!



¡PRECAUCIÓN! Durante el desmontaje y el montaje, no utilice herramientas de fuerza.

¡PRECAUCIÓN! Utilice solo una vez los tornillos y las tuercas autoblocantes. Durante el montaje, es imperativo sustituirlas por nuevas piezas. Respete las indicaciones del fabricante del vehículo.

## Tras la conversión:



¡ADVERTENCIA! ¡No suelte nunca totalmente del dispositivo de elevación el vehículo con la suspensión neumática sin presión!

¡ADVERTENCIA! ¡Compruebe nuevamente el correcto apriete de todas las uniones atornilladas o por inserción que hubieran sido soltadas!

¡ADVERTENCIA! ¡Compruebe los sistemas de seguridad, sensores y asistencia según las indicaciones del fabricante del vehículo y, en caso necesario, ajústelos!

En caso necesario, enseñe de nuevo la posición de nivel del vehículo según las indicaciones.

¡ADVERTENCIA! ¡Compruebe si la conexión de la línea de presión y todo el sistema de presión neumático presentan fugas o suciedad y, en caso necesario, corrijalos!

¡ADVERTENCIA! ¡Después de los trabajos en el vehículo, realice con carácter general una alineación de las ruedas!

¡PRECAUCIÓN! En todas las uniones atornilladas alojadas en uniones de goma-metal, coloque primero el vehículo sobre el suelo y luego apriete los tornillos.

## Instrucciones generales:

Almacenamiento de los módulos de suspensión neumática / suspensores neumáticos BILSTEIN siempre entre mín. -15 °C y máx. +50 °C

Las instrucciones se refieren a un vehículo con volante a la izquierda.

Todas las presentaciones están simplificadas y algunas son esquemáticas.

Los accesorios no incluidos en el volumen del suministro deberán ser sustituidos por piezas nuevas.

Compruebe si los conductos, los cables y las uniones presentan daños y, en caso necesario, sustitúyalos.



¡ADVERTENCIA! Deberán seguirse de manera prioritaria las normas nacionales y las indicaciones del fabricante del vehículo, así como las normas sobre prevención de riesgos laborales.

¡ADVERTENCIA! No se ofrece ninguna garantía en caso de:

- no respetarse las instrucciones y, en concreto, las indicaciones de seguridad y advertencia.
- desmontaje o montaje erróneos.
- modificación arbitraria de los componentes del tren de rodaje.

Utilización:

Los módulos de suspensión neumática / suspensores neumáticos BILSTEIN están destinados exclusivamente para la finalidad descrita en estas instrucciones como pieza de sustitución en los modelos de vehículos mencionados en la lista de modelos BILSTEIN.

¡Cualquier otro uso se considera no adecuado!

Eliminación de residuos:



Los módulos de suspensión neumática / suspensores neumáticos no deben eliminarse con el resto de los residuos ni tirarse al contenedor de chatarra, sino que deben ser desecados adecuadamente (según la legislación sobre vehículos usados / véase la lista de modelos) y eliminados de manera separada. En caso de dudas: PARTSLIFE Tel. +49 6102 81292-0 | info@partslife.de

## Instrucciones de advertencia:

Respete y siga las indicaciones de advertencia en las instrucciones. ¡No respetar las indicaciones de advertencia puede producir lesiones o daños materiales! Marcado de indicaciones de advertencia importantes:



¡ADVERTENCIA!  
Señala los peligros que pueden producir lesiones mortales o graves.



¡PRECAUCIÓN!  
Señala los peligros que pueden producir lesiones leves o daños materiales.



¡NOTA!  
Señala los pasos de trabajo que garantizan el funcionamiento y la seguridad del producto durante el montaje y la utilización.

# Consignes de sécurité importantes ! FR

## Avant la modification :

Lire attentivement les instructions avant et pendant le démontage ou le montage des modules de suspension pneumatiques / ressorts pneumatiques et suivre les différentes étapes !

Les travaux qui ne sont pas décrits ici doivent être réalisés conformément aux spécifications du constructeur du véhicule.

En cas de doute, contacter toujours avant la modification votre revendeur ou votre conseiller commercial de BILSTEIN local.



**AVERTISSEMENT !** Les modifications dans la suspension ne doivent être effectuées que par des spécialistes qualifiés ayant des connaissances spécialisées en matière de technique automobile !

L'utilisation d'outils et l'équipement du constructeur du véhicule conformément aux prescriptions est impérative !

**AVERTISSEMENT !** La mesure de la hauteur du véhicule n'est possible qu'avec un module de suspension pneumatique / ressort pneumatique en parfait état. Dans le cas où le module de suspension pneumatique / ressort pneumatique est défectueux, respecter les indications du constructeur du véhicule !

**AVERTISSEMENT !** Ne jamais dégager complètement le véhicule du dispositif de levage avec une suspension pneumatique sans pression !

**AVERTISSEMENT !** Vérifier que les modules de suspension pneumatiques / ressorts pneumatiques appartiennent au véhicule et les remplacer toujours par paires (par essieu). Les modules de suspension pneumatiques / ressorts pneumatiques sont des pièces positionnées soit à gauche soit à droite. Il est essentiel de respecter l'affectation correcte et la date limite d'utilisation minimum indiquée !

**AVERTISSEMENT !** Le dispositif de levage doit être stable, antidérapant, plat et sans roues. Ne travailler sous le véhicule que si le véhicule est suffisamment sécurisé ! Utiliser exclusivement les points de fixation du véhicule prévus par le constructeur automobile !

**AVERTISSEMENT !** Les lignes électriques et les conduites du système de freinage doivent toujours être hors tension lors de la modification et ne doivent pas être endommagées !

**AVERTISSEMENT !** L'allumage électrique doit être interrompue pendant les travaux sur les modules de suspension pneumatiques / ressorts pneumatiques !



**PRUDENCE !** Ne pas utiliser d'outils électriques pendant le démontage et le montage.

**PRUDENCE !** N'utiliser des vis et des écrous autobloquants qu'une seule fois. Il est essentiel de les remplacer par des pièces neuves lors du montage. Respecter les indications du constructeur du véhicule.

## Après la modification :



**AVERTISSEMENT !** Ne jamais dégager complètement le véhicule du dispositif de levage avec une suspension pneumatique sans pression !

**AVERTISSEMENT !** Contrôler à nouveau tous les raccords à vis et enfichables desserrés pour vous assurer qu'ils sont bien en place !

**AVERTISSEMENT !** Contrôler les systèmes de sécurité, de détection et d'assistance selon les spécifications du constructeur du véhicule et les régler si nécessaire !

Si nécessaire, reprogrammer le niveau du véhicule selon les instructions.

**AVERTISSEMENT !** Contrôler le raccordement de la conduite de pression et de tout le système de pression à air au complet pour détecter les fuites et les impuretés et les corriger si nécessaire !

**AVERTISSEMENT !** Après les travaux sur le véhicule, procéder toujours à l'alignement des roues !

**PRUDENCE !** Pour tous les assemblages boulonnés supportés par des assemblages en caoutchouc et métal, abaisser d'abord le véhicule au sol, puis serrer les vis.

## Consignes générales :

Stocker les modules de suspension pneumatiques / ressorts pneumatiques de BILSTEIN toujours entre -15 °C au minimum et +50 °C au maximum.

Les instructions du manuel se réfèrent à une conduite à gauche. Toutes les représentations sont simplifiées et en partie schématiques.

Remplacer les pièces de montage non comprises dans l'étendue de la livraison par des pièces neuves.

Vérifier les conduites, les câbles et les connexions quant à des dommages et les remplacer si nécessaire.



**AVERTISSEMENT !** Les normes et prescriptions nationales du constructeur automobile ainsi que les prescriptions de prévention des accidents doivent être respectées en priorité.

**AVERTISSEMENT !** Aucune garantie en cas de :

- inobservation des consignes d'utilisation et, en particulier, des consignes de sécurité et d'avertissement.
- mauvais démontage ou montage.
- modification de son propre gré des composants de la suspension.

Utilisation :

Les modules de suspension pneumatiques / ressorts pneumatiques de BILSTEIN sont utilisés exclusivement dans le but décrit dans ce manuel en tant que pièces de rechange pour des types de véhicules spécifiques selon la liste de types de BILSTEIN.

Toute autre utilisation est considérée comme non conforme !

Mise au rebut :



Ne pas éliminer les modules de suspension pneumatiques / ressorts pneumatiques via les déchets résiduels ou via le conteneur de déchets, mais les sécher correctement (conformément à la Loi sur les véhicules hors d'usage / voir la liste des types) et les éliminer séparément. Pour toute question : PARTSLIFE Tél. +49 6102 81292-0 | info@partslife.de

## Avertissements :

Respectez et suivez les avertissements du manuel. Le non-respect des avertissements peut entraîner des blessures ou des dommages matériels !

Marques d'avertissement importants :



**AVERTISSEMENT !**

Indique des dangers pouvant entraîner des blessures graves ou mortelles !



**PRUDENCE !**

Indique des dangers pouvant entraîner des blessures légères ou des dommages matériels.



**REMARQUE !**

Indique les étapes de travail qui assurent le fonctionnement et la sécurité du produit pendant le montage et l'utilisation.

# EL Σημαντικές υποδείξεις ασφαλείας!

## Πριν την μετασκευή:

Να διαβάσετε πριν και κατά τη διάρκεια της εγκατάστασης ή απεγκατάστασης των μονάδων ανάρτησης αέρα / των ελατηρίων αέρα προσεκτικά τις οδηγίες και να ακολουθείτε τα μεμονωμένα βήματα!

Να εκτελείτε τα βήματα εργασίας, που δεν περιγράφονται εδώ, σύμφωνα με τις προδιαγραφές του κατασκευαστή του οχήματος.

Σε περίπτωση αμφιβολιών να απευθύνεστε πριν τη μετασκευή στον τοπικό σας συνεργάτη ή σύμβουλο πωλήσεων της BILSTEIN.



**ΠΡΟΕΙΔΟΠΟΙΗΣΗ!** Μετασκευές στο σύστημα ανάρτησης επιτρέπεται να εκτελούνται μόνο από καταρτισμένους ειδικούς με ειδικές γνώσεις στην τεχνολογία αυτοκινήτου!

Τα εργαλεία και ο εξοπλισμός του κατασκευαστή του οχήματος σύμφωνα με τις οδηγίες του κατασκευαστή είναι απαραίτητα!

**ΠΡΟΕΙΔΟΠΟΙΗΣΗ!** Η μέτρηση του ύψους του οχήματος είναι εφικτή μόνο με μη ελαττωματική μονάδα ανάρτησης αέρα / ελατήριο αέρα. Σε περίπτωση ελαττωματικής μονάδας ανάρτησης αέρα / ελατηρίου αέρα να τηρείτε τις οδηγίες του κατασκευαστή του οχήματος!

**ΠΡΟΕΙΔΟΠΟΙΗΣΗ!** Να μην κατεβάζετε ποτέ το όχημα από το σύστημα ανύψωσης όταν η ανάρτηση αέρα είναι χωρίς πίεση!

**ΠΡΟΕΙΔΟΠΟΙΗΣΗ!** Να εξασφαλίζετε ότι οι μονάδες ανάρτησης αέρα / τα ελατήρια αέρα αντιστοιχούν στο όχημα και να τις αντικαθιστάτε πάντα κατά ζεύγη (ανά άξονα)! Οι μονάδες ανάρτησης αέρα / τα ελατήρια αέρα είναι πάντα αριστερά / δεξιά μέρη.

Να προσέχετε οπωσδήποτε τη σωστή ταξινόμηση και την αναφερόμενη ημερομηνία ελάχιστης διατηρησιμότητας!

**ΠΡΟΕΙΔΟΠΟΙΗΣΗ!** Το σύστημα ανύψωσης πρέπει να είναι στερεό, αντιολισθητικό, επίπεδο και χωρίς τροχούς. Εργασίες κάτω από το όχημα να εκτελούνται μόνο με επαρκώς ασφαλισμένο όχημα! Να χρησιμοποιείτε αποκλειστικά τα σημεία στήριξης που καθορίζει ο κατασκευαστής του οχήματος!

**ΠΡΟΕΙΔΟΠΟΙΗΣΗ!** Κατά τη διάρκεια της μετασκευής οι αγωγοί του ηλεκτρικού συστήματος και του συστήματος πέδησης πρέπει να είναι πάντοτε χωρίς τάση και δεν πρέπει να υφίστανται ζημιές!

**ΠΡΟΕΙΔΟΠΟΙΗΣΗ!** Κατά τη διάρκεια των εργασιών στις μονάδες ανάρτησης αέρα / στα ελατήρια αέρα η ανάφλεξη πρέπει να είναι απενεργοποιημένη!



**ΠΡΟΣΟΧΗ!** Να μη χρησιμοποιείτε ηλεκτρικά εργαλεία κατά την απεγκατάσταση και εγκατάσταση.

**ΠΡΟΣΟΧΗ!** Βίδες και αυτοασφαλιζόμενα παξιμάδια να χρησιμοποιούνται μόνο μια φορά. Κατά τη συναρμολόγηση να τα αντικαθιστάτε οπωσδήποτε με νέα εξαρτήματα.

Να τηρείτε τις οδηγίες του κατασκευαστή του οχήματος.

## Μετά τη μετασκευή:



**ΠΡΟΕΙΔΟΠΟΙΗΣΗ!** Να μην κατεβάζετε ποτέ το όχημα από το σύστημα ανύψωσης με την ανάρτηση αέρα χωρίς πίεση!

**ΠΡΟΕΙΔΟΠΟΙΗΣΗ!** Να ελέγχετε ξανά τη σωστή εφαρμογή όλων των βιδωτών συνδέσεων και συνδέσεων με βύσμα που είχαν λυθεί.

**ΠΡΟΕΙΔΟΠΟΙΗΣΗ!** Να ελέγχετε τα συστήματα ασφαλείας, αισθητήρων και υποβοήθησης σύμφωνα με τις οδηγίες του κατασκευαστή του οχήματος και να τα ρυθμίζετε, αν απαιτείται.

Αν απαιτείται, να γίνεται εκμάθηση του ύψους του οχήματος σύμφωνα με τις οδηγίες.

**ΠΡΟΕΙΔΟΠΟΙΗΣΗ!** Να ελέγχετε οπωσδήποτε τη σύνδεση σωλήνα πίεσης και ολόκληρο το σύστημα πίεσης αέρα για διαρροές και ρύπους και να τα διορθώνεται, αν απαιτείται.

**ΠΡΟΕΙΔΟΠΟΙΗΣΗ!** Μετά από εργασίες στο όχημα να εκτελείτε κατά κανόνα ευθυγράμμιση των αξόνων.

**ΠΡΟΣΟΧΗ!** Για όλες τις βιδωτές συνδέσεις που εδράζουν σε μεταλλοελαστικούς συνδέσμους (σινεμπλόκ) το όχημα πρέπει να αφευθεί πρώτα στο δάπεδο πριν σφίξετε τις βίδες.

## Γενικές υποδείξεις:

Αποθήκευση των μονάδων ανάρτησης αέρα / ελατηρίων αέρα της BILSTEIN πάντα σε το ελάχ. -15 °C και μέγ. +50 °C

Αυτές οι οδηγίες αναφέρονται σε όχημα με αριστερό τιμόνι. Όλες οι απεικονίσεις είναι απλοποιημένες και μερικώς σχηματικές.

Προσαρτούμενα εξαρτήματα που δεν περιέχονται στα παραδοτέα να αντικαθίστανται με νέα.

Να ελέγχετε όλους τους αγωγούς, τα καλώδια και τις συνδέσεις για βλάβες και να τα αντικαθιστάτε, αν απαιτείται.



**ΠΡΟΕΙΔΟΠΟΙΗΣΗ!** Τα εθνικά πρότυπα και οι κανονισμοί του κατασκευαστή του οχήματος καθώς και για την πρόληψη ατυχημάτων πρέπει να τηρούνται με προτεραιότητα.

**ΠΡΟΕΙΔΟΠΟΙΗΣΗ!** Καμία εγγύηση σε περίπτωση:

- αθέτησης των οδηγιών και ειδικά των υποδείξεων και προειδοποιήσεων ασφαλείας.
- εσφαλμένης απεγκατάστασης και εγκατάστασης.
- αυθαίρετης τροποποίησης των εξαρτημάτων της ανάρτησης.

**Χρήση:**

Οι μονάδες ανάρτησης αέρα / τα ελατήρια αέρα της BILSTEIN προβλέπονται αποκλειστικά για τον σκοπό που περιγράφεται σε αυτές τις οδηγίες, δηλαδή ως ανταλλακτικά για τους τύπους οχημάτων που αναφέρονται στον κατάλογο τύπων της BILSTEIN.

Κάθε άλλη χρήση θεωρείται μη κανονική χρήση!

**Διάθεση:**



Οι απεγκατεστημένες μονάδες ανάρτησης αέρα / τα ελατήρια αέρα δεν επιτρέπεται να διατίθενται με τα οικιακά απορρίμματα ή σε κάδους παλιοσίδηρων, αλλά πρέπει να ξηραίνονται και να διατίθενται ξεχωριστά (σύμφωνα με το νόμο περί οχημάτων στο τέλος του κύκλου ζωής τους / βλέπε τον κατάλογο τύπων).

Σε περίπτωση ερωτήσεων:

PARTSLIFE Τηλ. +49 8102 81292-0 | info@partslife.de

## Προειδοποιήσεις:

Να προσέχετε και να τηρείτε τις προειδοποιήσεις στις οδηγίες. Αθέτηση των προειδοποιήσεων μπορεί να οδηγήσει σε τραυματισμούς ή υλικές ζημιές!

**Σήμανση σημαντικών προειδοποιήσεων:**



**ΠΡΟΕΙΔΟΠΟΙΗΣΗ!**

Σημάνει κινδύνους, που μπορεί να οδηγήσουν σε θάνατο ή σοβαρούς τραυματισμούς!



**ΠΡΟΣΟΧΗ!**

Σημάνει κινδύνους, που μπορεί να οδηγήσουν σε ελαφρούς τραυματισμούς ή υλικές ζημιές!



**ΥΠΟΔΕΙΞΗ!**

Σημάνει βήματα εργασίας, που εξασφαλίζουν τη λειτουργία και ασφάλεια του προϊόντος κατά τη συναρμολόγηση και χρήση.

# Petunjuk Keamanan Penting! ID

## Sebelum Modifikasi:

Sebelum dan saat melepaskan atau memasang modul pegas udara / pegas udara, bacalah petunjuknya dengan seksama dan ikuti langkah-langkahnya!

Lakukan operasi yang tidak dijelaskan disini sesuai spesifikasi pabrik kendaraan.

Jika ragu, selalu hubungi mitra penjualan atau konsultan penjualan BILSTEIN setempat sebelum melakukan konversi.



**PERINGATAN!** Modifikasi pada chassis hanya bisa dilakukan oleh spesialis yang berkualitas dengan keahlian dalam teknologi kendaraan!

Alat dan peralatan dari produsen kendaraan sesuai dengan spesifikasi pabrik yang dibutuhkan!

**PERINGATAN!** Mengukur tinggi kendaraan hanya jika tidak rusak Modul pegas udara / Pegas udara memungkinkan Jika modul pegas udara / pegas udara rusak, amati spesifikasi pemanen kendaraan!

**PERINGATAN!** Jangan sekali-kali menurunkan kendaraan dari perangkat pengangkat dengan suspensi udara tanpa tekanan!

**PERINGATAN!** Pastikan bahwa modul pegas udara / mata air udara termasuk dalam kendaraan dan selalu diperbaharui berpasangan (per as roda)! Modul pegas udara / mata air dibiarkan / bagian kanan. Tentu pada tugas yang tepat dan yang ditentukan

Harap perhatikan yang terbaik sebelum tanggal kadaluarsa!

**PERINGATAN!** Alat angkat harus stabil, tidak tergulung, bahkan dan bebas dari roda. Bekerja di bawah kendaraan hanya bila kendaraan tersebut cukup aman! Khususnya dari produsen kendaraan gunakan titik pick-up yang diinginkan pada kendaraan!

**PERINGATAN!** Kabel listrik dan jalur sistem rem harus selalu tidak berenergi selama konversi dan tidak boleh rusak!

**PERINGATAN!** Saat mengerjakan modul pegas udara / pegas udara, kunci kontak harus dimatikan!



**PERHATIAN** Saat melepas dan memasang, jangan gunakan perkakas listrik.

**PERHATIAN** Gunakan sekrup dan sekrup pengunci saja. Saat pemasangan, ganti dengan bagian baru. Perhatikan spesifikasi dari produsen kendaraan.

## Setelah Modifikasi:



**PERINGATAN!** Jangan sekali-kali menurunkan kendaraan dari peralatan pengangkat dengan suspensi udara tanpa tekanan!

**PERINGATAN!** Periksa semua koneksi sekrup dan steker yang longgar lagi agar benar-benar kencang!

**PERINGATAN!** Periksa sistem keselamatan dan sensor dan sistem bantuan sesuai dengan spesifikasi pabrik kendaraan dan sesuaikan jika perlu!

Jika perlu, pelajari kembali posisi tingkat kendaraan sesuai spesifikasi.

**PERINGATAN!** Jika diperlukan, Sangat penting untuk memeriksa sambungan garis tekanan dan keseluruhan sistem tekanan udara untuk kebocoran dan kontaminasi dan benar!

**PERINGATAN!** Setelah bekerja di kendaraan, selalu lakukan penyelarasan roda!

**PERHATIAN** Untuk semua kelenjar yang dipasang di sendi karet-logam, pertama turunkan kendaraan ke lantai dan kencangkan bautnya.

## Catatan umum:

Modul suspensi udara BILSTEIN / pegas udara selalu disimpan di antara min. -15 ° C dan maks. +50 ° C

Instruksi mengacu pada drive kiri.

Semua ilustrasi disederhanakan pada sebagian skematis

Mengganti bagian yang tidak termasuk dalam ruang lingkup pengiriman suku cadang yang baru.

Periksa kabel, kabel lain dan koneksi untuk kerusakan dan ganti jika perlu.



**PERINGATAN!** Standar nasional dan peraturan produsen kendaraan serta pencegahan kecelakaan harus diikuti dengan prioritas.

**PERINGATAN!** Tidak ada garansi untuk:

- Gagal mengikuti petunjuk dan khususnya petunjuk keselamatan dan peringatan
- Penghapusan atau pemasangan yang salah
- modifikasi komponen suspensi independen.

Dengan menggunakan

Modul pegas udara BILSTEIN / mata air udara digunakan secara eksklusif untuk tujuan yang dijelaskan dalam manual ini sebagai bagian pengganti untuk jenis kendaraan yang disebutkan dalam daftar jenis BILSTEIN. Penggunaan lainnya dianggap tidak tepat!

Pembuangan



Jangan membuang modul pegas udara / pegas udara di sisa limbah atau wadah bekas, namun tiriskan (menurut daftar jenis ELV / lihat) dan buang secara terpisah.

Untuk Pertanyaan:

PARTSLIFE Tel. +49 6102 81292-0 | info@partslife.de

## PETUNJUK PERINGATAN:

Amati dan ikuti peringatan pada buku manual. Gagal mematuhi peringatan dapat mengakibatkan kerusakan atau kerusakan properti!

Menandai peringatan penting:



**PERINGATAN!**

Menunjukkan bahaya yang bisa menyebabkan kematian atau luka parah!



**PERHATIAN**

Menandai bahaya yang terlalu ringan Cedera atau kerusakan suku cadang.



**CATATAN!**

Menunjukkan langkah-langkah yang mempengaruhi fungsi dan keamanan produk selama pemasangan dan penggunaan.

# JA 安全に関する注意事項

## 交換前に：

エアースプリングモジュール/エアースプリングの取り付け・取り外し前や作業中は、この説明書をよく読み、手順に従ってください。

ここに記載されていない作業手順については、自動車メーカーの指示に従って実行してください。

不明点等ございましたら、交換前に最寄りのBILSTEIN販売店またはセールスコンサルタントまでご連絡ください。



**警告** サスペンションの交換は車両技術に関する専門知識を持つ資格者のみが実行できます。メーカーの指示に従い、自動車メーカーの工具および装備をご用意ください。

**警告** エアースプリングモジュール/エアースプリングが正常な場合にのみ車高の測定が可能です。

エアースプリングモジュール/エアースプリングに不具合がある場合は自動車メーカーの指示に従ってください。

**警告**：無圧のエアサスペンションでリフト装置から車両を完全に降ろしてはいけません。

**警告** エアサスペンションモジュール/エアサスペンションの車両への属性を確認し、車軸ごとに、常にセットで交換してください。エアースプリングモジュール/エアースプリングは、左右が決められた部品です。正しい割り当てと使用期限を必ず確認してください。

**警告** リフト装置は安定しており、滑らず、平でホイールがないものでなくてはなりません。車両の下での作業は、十分に安全を確保された車両でのみ行ってください。自動車メーカーによって指定される取り付け箇所のみを使用してください。

**警告** 電気配線およびブレーキシステムは、交換中、ゼロ電位でなくてはなりません。また、これらは破損してはなりません。

**警告** エアサスペンションモジュール/エアサスペンションでの作業中は、必ずイグニッションスイッチをオフにしてください。



**注意** 取り付け・取り外し作業時は電動工具を使用しないでください。

**注意** ネジとセルフロックナットは一回のみ使用できます。取り付けの際は必ず新しい部品と交換してください。自動車メーカーの指示に従ってください。

## 交換後：



**警告** 無圧のエアサスペンションでリフト装置から車両を完全に降ろしてはいけません。

**警告** 取り外したすべてのネジとプラグは、正しく取り付けられているか再度確認してください。

**警告** 自動車メーカーの指示に従って、安全・センサー・アシストシステムをチェックし、必要に応じて調整してください。必要に応じて、指示に従って車両の水平位置を再度ティーチします。

**警告** 圧力配管と空気圧システム全体の漏れや汚れがないかを確認し、必要に応じて修理してください。

**警告** 車で作業した後は、常にホイールアライメントを行ってください。

**注意** ゴムと金属の接合部に取り付けられているすべてのねじは、まず車両を床に降ろしてから、ボルトを締めます。

## 一般的な注意事項：

BILSTEINエアサスペンションモジュール/エアースプリングは、必ず min -15 ° C ~ max +50 ° C の温度範囲内で保管してください。

この説明書では左側通行を条件としています。図解はすべての簡略化されており、一部は模式的です。

納入内容に含まれていない取り付け部品は、新品と交換してください。

配管、ケーブル、接続部品の損傷をチェックし、必要に応じて交換してください。



**警告** 国家基準と自動車メーカーの規定、および事故防止規定に優先的に従ってください。

**警告** 次の場合は保証が無効となります：

- 特に安全および警告指示に従わなかった場合。
- 取り付け・取り外しが正しく行われない場合。
- 自己判断でサスペンションコンポーネントに変更を加えた場合：

使用：

BILSTEINのエアースプリングモジュール/エアースプリングは、BILSTEINタイプのリストに記載されている車種の交換部品として、この説明書に記載されている目的のためにのみ使用されます。それ以外の使用方法は誤使用とみなされます。

廃棄：



エアースプリングモジュール/エアースプリングは廃棄の際は一般ごみやスクラップコンテナに入れずに、古自動車に関する法律（機種リストを参照）に基づいて別備に処分してください。

お問い合わせはこちらまで：  
PARTSLIFE Tel +49 6102 81292-0 | info@partslife.de

## 警告：

説明書の警告に従ってください。警告に従わない場合、怪我を負ったり、物的損害を負う生じることがあります。

重要な警告マーク：



**警告**  
死亡または重傷を負う可能性のある危険を示します。



**注意**  
物損または軽傷を負う可能性のある危険を示します。



**注**  
組み立ておよび使用中に製品の機能と安全を確保する作業手順を示します。



# Maklumat Keselamatan Penting! MS

## Sebelum modifikasi:

Baca arahan ini dengan teliti dan ikuti langkah-langkah sebelum dan semasa nyahpasang atau pemasangan modul suspensi udara/spring udara.

Ikut arahan pengilang kenderaan untuk langkah kerja yang tidak disebut di sini.

Apabila merasa ragu, hubungi pengedar BILSTEIN setempat atau penasihat jualan sebelum memodifikasi kenderaan.



**AMARAN!** Modifikasi suspensi mestilah dilakukan oleh pakar bertauliah yang berpengalaman dalam kejuruteraan kenderaan! Kelengkapan dan peralatan dibekalkan oleh pengilang kenderaan diperlukan mengikut spesifikasi pengeluar!

**AMARAN!** Mengukur ketinggian kenderaan hanya berkemungkinan apabila keadaan modul suspensi udara/spring udara utuh. Ikut arahan pengilang kenderaan jika modul suspensi udara/spring udara rosak

**AMARAN!** Jangan sesekali merendahkan kenderaan daripada peranti angkatan dengan suspensi udara dinyahtekanan.

**AMARAN!** Pastikan modul suspensi udara/spring udara sesuai dengan kenderaan. Selalulah gantikan secara berpasang (per gandar)! Modul suspensi udara/spring udara sentiasa datang dalam di bahagian tangan kiri/tangan kanan.

Sentiasa pastikan penjajaran dan perhatikan tarikh luput yang diberikan!

**AMARAN!** Peranti angkatan mestilah mantap, kalis gelincir, rata, dan tidak beroda. Pastikan kenderaan betul-betul selamat semasa bekerja di bahagian bawah! Jangan guna takat angkatan selain daripada disediakan oleh pengilang kenderaan!

**AMARAN!** Talian elektrik dan brek mestilah mati dan dalam berkeadaan baik apabila melakukan modifikasi.

**AMARAN!** Matikan nyalaan sebelum memulakan kerja pada modul suspensi udara/spring udara!



**PERHATIAN!** Jangan gunakan kelengkapan kuasa untuk kerja nyahpasang atau pemasangan.

**PERHATIAN!** Bolt dan nat swakunci hanya boleh digunakan sekali sahaja. Pastikan anda menggantikannya dengan komponen baru semasa pemasangan.

Ikut arahan pengilang kenderaan.

## Selepas modifikasi:



**AMARAN!** Jangan sesekali merendahkan kenderaan daripada peranti angkatan dengan suspensi udara dinyahtekanan.

**AMARAN!** Periksa semua skru yang dilonggarkan dan palam sambungan untuk pepadanan yang baik!

**AMARAN!** Periksa semua sistem auksiliari mengikut arahan pengilang dan laraskan mengikut keperluan!

Sekiranya perlu, ulangi ketinggian kenderaan seperti diarahkan.

**AMARAN!** Sentiasa periksa sambungan udara termampat dan unit udara termampat secara keseluruhan daripada keketatan dan pembumian; uruskan apa yang sepatutnya!

**AMARAN!** Sentiasa lakukan penjajaran gandar selepas melakukan kerja dengan kenderaan!

**PERHATIAN!** Rendahkan kenderaan ke tanah dahulu sebelum mengetatkan sambungan skru dengan bearing pautan logam getah.

## Maklumat Umum:

Spring udara/modul suspensi udara BILSTEIN mestilah disimpan pada suhu di antara -15°C dan +50°C.

Arahan ini tertakluk kepada pemandu tangan kidal.

Semua pembentangan harus dimudahkan dan separa skematik.

Ganti semua kelengkapan add-on kepada yang baharu yang tidak termasuk dalam skop penghantaran .

Periksa semua kabel, talian dan sambungan daripada kecacatan dan gantikan mana yang perlu.



**AMARAN!** Peraturan nasional, arahan pengilang kenderaan dan semua peraturan pencegahan kemalangan mestilah diberi keutamaan.

**AMARAN!** Waranti tidak layak dipakai jika Ketakpatuhan arahan ini, termasuklah tapi tidak terhad kepada nota dan amaran keselamatan.

Nyahpasang atau pemasangan yang tidak betul modifikasi bahagian suspensi atas usaha sendiri

## Kegunaan:

Modul suspensi udara/spring udara BILSTEIN bertujuan semata-mata untuk tujuan yang digariskan dalam arahan ini, sebagai alat ganti kepada jenis kenderaan disenaraikan dalam indeks jenis BILSTEIN. Sebarang kegunaan lain akan dianggap sebagai melanggar tujuan kegunaan asal.

## Pelupusan:



Jangan buang modul suspensi udara/spring udara yang dinyahpasang sebagai sisa sampingan atau dari tong sampah. Bilas dengan betul (mengikut Akta Alam Sekitar) dan lupuskan sisa mengikut kelasnya. Jika anda ada soalan: Hubungi PARTSLIFE Tel. +49 6102 81292-0 | info@partslife.de

## Amaran:

Perhati dan ikut amaran diberikan dalam arahan ini. Kegagalan melakukannya dapat menyebabkan kerosakan alat!

### Penjelasan amaran penting:



#### AMARAN!

Kenal pasti bahaya yang membawa kepada kecederaan yang serius atau maut!



#### PERHATIAN!

Kenal pasti bahaya yang membawa kepada kecederaan yang kurang serius atau kerosakan alat!



#### NOTA!

Kenal pasti langkah kerja yang bertujuan untuk memastikan keselamatan dan fungsi produk dan kegunaan.

# PT Indicações de segurança importantes!

## Antes da conversão:

Antes e durante a desmontagem ou montagem dos módulos das molas pneumáticas / molas pneumáticas, ler atentamente as instruções e seguir os passos individuais!

Os passos de trabalho não descritos devem ser executados conforme as especificações do fabricante.

Em caso de dúvidas, contacte sempre o seu parceiro comercial BILSTEIN local ou a assistência às vendas antes da conversão.



**AVISO!** As alterações à suspensão podem apenas ser realizadas por técnicos qualificados, com conhecimentos específicos da tecnologia de veículos!

São requisitos obrigatórios ferramentas e equipamentos do fabricante do veículo conforme as especificações do fabricante!

**AVISO!** A medição da altura do veículo é apenas possível em caso de módulo de molas pneumáticas / molas pneumáticas sem defeito. Em caso de módulo de molas pneumáticas / molas pneumáticas com defeito, respeitar as especificações do fabricante do veículo!

**AVISO!** Nunca soltar o veículo completamente do dispositivo de elevação com as molas pneumáticas despressurizadas!

**AVISO!** Garantir a adequação dos módulos de molas pneumáticas / molas pneumáticas ao veículo e substituir sempre aos pares (por eixo)! Os módulos de molas pneumáticas / molas pneumáticas são peças direitas / esquerdas.

Atentar obrigatoriamente à atribuição correta e à data de validade mínima indicada!

**AVISO!** O dispositivo de elevação deve estar estável, protegido de deslizamento, nivelado e sem rodas. Realizar trabalhos sob o veículo apenas com o mesmo suficientemente seguro! Utilizar exclusivamente os pontos de engate no veículo previstos pelo fabricante!

**AVISO!** Os cabos elétricos e os cabos do sistema de travagem devem estar sempre isentos de tensão durante a conversão e não podem ser danificados!

**AVISO!** Durante o trabalho nos módulos de molas pneumáticas / molas pneumáticas, a ignição deve estar desligada!



**CUIDADO!** Não utilizar quaisquer ferramentas elétricas durante a montagem e desmontagem.

**CUIDADO!** Utilizar parafusos e porcas auto bloqueantes apenas uma vez. Durante a montagem, substituí-las obrigatoriamente por peças novas. Respeitar as especificações do fabricante do veículo.

## Após a conversão:



**AVISO!** Nunca soltar o veículo completamente do dispositivo de elevação com as molas pneumáticas despressurizadas!

**AVISO!** Verificar todas as uniões roscadas e de encaixe novamente quanto à fixação correta!

**AVISO!** Verificar os sistemas de segurança, de sensores e de assistência conforme as especificações do fabricante do veículo e ajustar se necessário! Se necessário, reprogramar a posição do nível do veículo conforme as especificações.

**AVISO!** Verificar obrigatoriamente a ligação do cabo de pressão e todo o sistema de pressão do ar quanto à estanqueidade e impurezas e corrigir se necessário!

**AVISO!** Após os trabalhos no veículo, efetuar uma medição rigorosa do eixo!

**CUIDADO!** Em todas as uniões roscadas alojadas em ligas de borracha-metal, baixar o veículo para o chão em primeiro lugar e, só então, apertar firmemente os parafusos.

## Indicações gerais:

Armazenamento dos módulos de molas pneumáticas / molas pneumáticas BILSTEIN sempre entre min. -15 °C e max. +50 °C

As instruções referem-se a um veículo com volante à esquerda. Todas as representações são simplificadas e parcialmente esquemáticas.

Substituir componentes adicionais não incluídos no volume de fornecimento por peças novas.

Verificar os cabos e ligações quanto a danos e substituir se necessário.



**AVISO!** As normas nacionais e do fabricante do veículo, incluindo as relativas à prevenção de acidentes, devem ser seguidos com prioridade.

**AVISO!** Nenhuma garantia em caso de:

- Inobservância das instruções, nomeadamente das indicações de segurança e de aviso.
- Desmontagem ou montagem incorreta.
- Modificações arbitrárias dos componentes do veículo.

Utilização:

Os módulos das molas pneumáticas / molas pneumáticas BILSTEIN destinam-se exclusivamente à finalidade descrita nas presentes instruções, como peças sobresselentes nos modelos de veículos designados conforme a lista de modelos BILSTEIN.

Qualquer outra utilização é considerada indevida!

Eliminação:



Não eliminar os módulos de molas pneumáticas / molas pneumáticas em conjunto com resíduos ou em contentores de sucata, mas corretamente secos e eliminados separadamente (conforme a legislação relativa a veículos antigos/ver lista de modelos). Em caso de questões:

PARTSLIFE Tel. +49 6102 81292-0 | info@partslife.de

## Indicações de aviso:

Observe e cumpra as indicações de aviso nas instruções. A inobservância das indicações de aviso podem causar ferimentos ou danos materiais!

Identificação de indicações de aviso importantes:



**AVISO!**  
Identifica perigos que podem causar ferimentos mortais ou graves!



**CUIDADO!**  
Identifica perigos que podem causar ferimentos ou danos materiais ligeiros.



**INDICAÇÃO!**  
Identifica passos de trabalho que asseguram a funcionalidade e segurança do produto durante a montagem e utilização.

# Ważne wskazówki bezpieczeństwa! PL

## Przed przebudową:

Przed i podczas demontażu i montażu modułów resorów powietrznych / resorów powietrznych uważnie przeczytać niniejszą instrukcję i przestrzegać wykonywania pojedynczych kroków!

Czynności robocze, które nie są tu opisane, wykonywać zgodnie z zaleceniami producenta pojazdu.

W przypadku wątpliwości należy zawsze się zwracać do lokalnego partnera BILSTEIN zajmującego się dystrybucją lub działu udzielającego porad przy zakupie.



**OSTRZEŻENIE!** Montaż podwozia może wykonywać wyłącznie wykwalifikowany, specjalistyczny personel posiadający specjalistyczną wiedzę w dziedzinie techniki samochodowej!

Konieczne są narzędzia i wyposażenie producenta pojazdu zgodnie z zaleceniami producenta!

**OSTRZEŻENIE!** Pomiar wysokości pojazdu możliwy jest wyłącznie przy nieuszkodzonym module resorów powietrznych/resorze powietrznym. W przypadku uszkodzonego modułu resorów powietrznych/uszkodzonego resoru powietrznego przestrzegać zaleceń producenta pojazdu!

**OSTRZEŻENIE!** Nigdy nie opuszczać całkowicie pojazdu z podnośnika z resorowaniem powietrznym pozbawionym ciśnienia!

**OSTRZEŻENIE!** Sprawdzić przyporządkowanie resorów powietrznych / resorów powietrznych do danego pojazdu i zawsze je wymieniać parami (na oś)! Moduły resorów powietrznych / resory powietrzne są częściami lewo- i prawostronnymi. Należy koniecznie zwrócić uwagę na właściwe przyporządkowanie i datę ważności produktu.

**OSTRZEŻENIE!** Podnośnik musi być stabilny, zabezpieczony przed przesuwaniem się, ustawiony poziomo i nie może posiadać kół. Prace pod pojazdem należy wykonywać wyłącznie w przypadku, gdy pojazd jest dostatecznie zabezpieczony! Korzystać wyłącznie z punktów podparcia przy pojeździe przewidzianych przez producenta pojazdu.

**OSTRZEŻENIE!** Kable elektryczne i przewody układu hamulcowego muszą zawsze podczas przebudowy być wolne od naprężeń i nie mogą być uszkodzone!

**OSTRZEŻENIE!** Podczas pracy na modułach zawieszenia pneumatycznego / amortyzatorach pneumatycznych należy wyłączyć zapłon!



**OSTROŻNIE!** W trakcie montażu i demontażu nie używać elektronarzędzi.

**OSTROŻNIE!** Stosować śruby i nakrętki samozabezpieczające tylko raz. Podczas montażu koniecznie je wymieniać na nowe części. Przestrzegać zaleceń producenta pojazdu

## Po przebudowie:



**OSTRZEŻENIE!** Nigdy nie opuszczać całkowicie pojazdu z podnośnika z resorowaniem powietrznym pozbawionym ciśnienia!

**OSTRZEŻENIE!** Ponownie sprawdzić poluzowane śruby i połączenia pod kątem prawidłowego osadzenia!

**OSTRZEŻENIE!** Sprawdzić systemy bezpieczeństwa, systemy czujników i systemy asystujące kierowcy zgodnie z wytycznymi kierowcy pojazdu i w razie potrzeby je ustawić!

W razie potrzeby ponownie przeprowadzić uczenie poziomej pozycji pojazdu zgodnie z zaleceniami!

**OSTRZEŻENIE!** Należy zawsze sprawdzać podłączenie przewodów ciśnieniowych i całego systemu pneumatycznego pod kątem szczelności i zanieczyszczeń i w razie potrzeby jest skorygować!

**OSTRZEŻENIE!** Po wykonaniu prac przy pojeździe należy z zasady wykonywać pomiar osi!

**OSTROŻNIE!** W przypadku wszystkich złączy śrubowych, które są osadzone na złączach gumowometalowych, pojazd należy najpierw opuścić na podłoże, a dopiero potem dokręcać śruby.

## Ogólne wskazówki:

Moduły zawieszenia pneumatycznego / resorów powietrznych BILSTEIN należy przechowywać zawsze w przedziale temperatur od min. -15°C do maks. +50°C

Niniejsza instrukcja odnosi się do pojazdy z układem kierowniczym z lewej strony.

Wszystkie ilustracje są uproszczone i po części schematyczne.

Części montowane, które nie są zawarte w zakresie dostawy, należy wymienić na nowe części.

Przewody, kable i złącza sprawdzić pod kątem uszkodzeń i w razie konieczności wymienić.



**OSTRZEŻENIE!** Należy przestrzegać krajowych norm i przepisów producenta pojazdu, a także przepisów BHP.

**OSTRZEŻENIE!** Gwarancja wygasa w przypadku:

- nieprzestrzegania niniejszej instrukcji, a szczególnie wskazówek bezpieczeństwa i wskazówek ostrzegawczych,
- nieprawidłowego montażu i demontażu,
- modyfikacji elementów podwozia na własną rękę.

Zastosowanie:

Moduły resorów pneumatycznych / resory pneumatyczne BILSTEIN służą wyłącznie do celów opisanych w niniejszej instrukcji jako części zamienne do typów pojazdów wymienionych na liście typów BILSTEIN.

Każde inne zastosowanie jest uważane za niezgodne z przeznaczeniem!

Utylizacja:



Zdemontowanych modułów resorów powietrznych / resorów powietrznych nie utylizować wraz z pozostałymi odpadami lub do kontenera ze złomem, lecz należy je w odpowiedni sposób osuszyć i osobno zutylizować (zgodnie z ustawą o złomowanych pojazdach / patrz lista typów pojazdów). W przypadku pytań: PARTSLIFE Tel. +49 6102 81292-0 | info@partslife.de

## Wskazówki ostrzegawcze:

Przestrzegać wskazówek bezpieczeństwa zawartych w niniejszej instrukcji obsługi. Nieprzestrzeganie wskazówek ostrzegawczych może prowadzić do obrażeń lub szkód rzeczowych!

Oznaczenie ważnych wskazówek:



**OSTRZEŻENIE!** Oznacza zagrożenia, które mogą prowadzić do śmiertelnych lub ciężkich obrażeń!



**OSTROŻNIE!** Oznacza zagrożenia, które mogą prowadzić do obrażeń lub szkód rzeczowych.



**WSKAZÓWKA!** Oznacza czynności robocze, które zapewniają działanie i bezpieczeństwo produktu w trakcie montażu i eksploatacji.

# ZH 重要的安全提示!

## 在换装前:

在拆下或安装空气悬架模块 / 空气弹簧之前和期间, 请仔细阅读本说明书并遵守各个操作步骤!

请根据整车制造商的要求来完成这里没有描述的操作步骤。如有疑问, 请始终在换装前与您所在地的比尔斯坦经销商或销售顾问取得联系。



**警告!** 只允许由拥有车辆专业技术知识的合格专业人士来完成底盘上的换装工作!  
需要使用符合整车制造商要求的工具和装备!

**警告!** 只有在空气悬架模块 / 空气弹簧功能正常时才能测量车辆的高度。空气悬架模块 / 空气弹簧一旦失灵, 请依照整车制造商的要求执行!

**警告!** 切勿将车辆及其无压空气悬架完全从升降装置上降下!

**警告!** 确证空气悬架模块 / 空气弹簧与车辆匹配, 并始终将它们成对(每根轴)更新! 空气悬架模块 / 空气弹簧是左 / 右零部件。务必遵守正确的对应关系以及注明的最佳保存期限!

**警告!** 升降装置必须稳定、防滑、水平和无轮。只有在车辆得到充分保险的情况下才能在车辆底下作业!

仅可使用整车制造商在车辆上预设的支撑点!

**警告!** 换装时, 制动系统的电缆和管路必须始终无电压, 且不得损坏它们!

**警告!** 在空气悬架模块 / 空气弹簧上作业期间, 必须关闭点火装置!



**小心!** 拆卸和安装时不得使用电动工具。

**小心!** 螺丝和自锁螺母只能使用一次。装配时务请将它们更新。请遵守整车制造商的要求。

## 换装后:



**警告!** 切勿将车辆及其无压空气悬架完全从升降装置上降下!

**警告!** 再次检查所有拧松了的螺旋和插接连接件是否都已各就各位!

**警告!** 请根据整车制造商的要求来检查安全系统、传感系统和辅助系统, 并在必要时进行调节!  
必要时请按照要求重新校准车辆的水平位置。

**警告!** 必须检查压力管路连接和整个气压系统是否有泄漏或受到污染, 必要时进行纠正!

**警告!** 在车辆上完成作业后, 原则上应将车轮定位!

**小心!** 对于安装在橡胶与金属的连接件中的所有螺旋接头, 首先应将车辆降至地面, 然后拧紧螺栓。

## 一般性提示:

请始终在最低 -15 °C 和最高 +50 °C 这一温度范围内存放比尔斯坦空气悬架模块 / 空气弹簧。

本说明书适用于右侧通行的国家。  
所有显示图都经过简化, 部分仅为示意图。

将不属于供货范围的加装件换新。

检查管线、电缆和连接件是否受损, 必要时请更换。



**警告!** 首先应遵守整车制造商的国内标准和规则以及事故预防条例。

**警告!** 在以下情况下不提供任何保证:

- 未遵守本说明书中的规定, 尤指安全和警告提示。
- 拆装出错。
- 擅自更改底盘部件。

## 应用范围:

仅可将比尔斯坦空气悬架模块 / 空气弹簧用于本说明书中描述的用途, 且仅作为比尔斯坦车辆型号表所列车型上的更换件使用。任何其他用途均被视为是违规!

## 报废处理:



不得将拆下的空气悬架模块 / 空气弹簧扔进普通垃圾箱或废料收集箱中, 而是应该按照规定 (根据废旧车辆法的规定 / 参见型号表) 清除其中的液体, 并对它们进行单独报废处理。如有疑问:

有关零部件寿命的咨询电话 +49 6102 81292-0  
info@partslife.de

## 警告提示:

请注意并遵守使用说明书中的警告提示。不遵守警告提示会导致人员受伤或财产受损!

### 重要提示标志:



**警告!**  
表示存在会导致人身受重伤甚至死亡的危险!



**小心!**  
表示存在会导致人身受轻伤或财产受损的危险!



**提示!**  
表示能在安装和使用确保产品的功能和安全性的工作步骤。

# 중요한 안전 관련 주의 사항! KO

## 개조하기 전:

에어 서스펜션 모듈을 탈거 또는 장착하기 전과 그러한 작업을 하는 동안 이 설명서를 주의하여 읽고 각 단계를 준수하십시오!  
이 설명서에서 기술되어 있지 않는 작업 단계는 차량 제조사의 지시에 따라 실행하십시오.

의심스러운 경우에는 개조하기 전 항상 해당 지역의 BILSTEIN 판매 대리점이나 판매 상담자에게 문의하십시오.



**중요!** 서스펜션에서의 개조 작업은 차량 기술 분야의 전문 지식을 갖고 있고 있는 유자격 전문 기사만이 실행할 수 있는 작업입니다.  
제조사 표준에 따른 차량 제조사의 공구와 장비는 필수 사항입니다!

**중요!** 에어 서스펜션 모듈 / 에어 서스펜션에 결함이 없을 때에만 차량의 높이를 측정할 수 있습니다. 에어 서스펜션 모듈 / 에어 서스펜션에 결함이 있는 경우, 차량 제조사의 지시에 따르십시오!

**중요!** 에어 서스펜션이 무압 상태일 때는 차량을 어떠한 경우에도 리프팅 장치에서 완전히 내리지 마십시오!

**중요!** 에어 서스펜션 모듈 / 에어 서스펜션이 차량 내의 제자리에 있도록 하며 항상 (차축 하나당) 쌍으로 교체하십시오! 에어 서스펜션 모듈 / 에어 서스펜션은 좌측/우측 부품입니다.  
반드시 올바른 배치와 명시된 최소 유효 기간에 유의하십시오!

**중요!** 리프팅 장치는 안정되어 있는 미끄러지지 않아야 하고 평탄하고 휠이 없어야 합니다. 차량이 충분히 고정된 경우에만 차량 아래에서 작업하십시오! 차량 제조사가 마련한 차량 인양 지점만을 사용하십시오.

**중요!** 개조 작업 중에는 항상 전기 케이블과 브레이크 시스템의 케이블에 전기가 흐르지 않아야 하며, 이러한 케이블이 손상되어서는 안 됩니다.

**중요!** 에어 서스펜션 모듈 / 에어 서스펜션에 작업하는 동안에는 점화 장치가 꺼진 상태여야 합니다!



**주의!** 탈거 및 장착 작업 시 전용 공구를 사용하지 마십시오.

**주의!** 스크루 및 자동 잠금 너트를 한 번만 사용하십시오. 조립 시 이 부품을 반드시 새 부품으로 교체하십시오.  
차량 제조사의 지시에 따르십시오.

## 개조 후



**중요!** 에어 서스펜션이 무압 상태일 때는 차량을 어떠한 경우에도 리프팅 장치에서 완전히 내리지 마십시오!

**중요!** 폰 모든 스크루 연결부 및 플러그 연결부가 올바르게 안착되어 있는지 한 번 더 검사하십시오!

**중요!** 안전 시스템, 센서 시스템 및 지원 시스템을 차량 제조사의 사양에 따라 점검하고, 필요하면 조정하십시오!  
필요하면 차량의 수평 자세를 사양에 따라 다시 길들이십시오.

**중요!** 압력 라인 연결부와 공압 시스템 전체에 대해 기밀 및 오염 검사를 반드시 실행하고, 필요하면 수정하십시오!

**중요!** 차량에서 작업한 후 완벽하게 휠 정렬을 실행하십시오!

**주의!** 고무-금속 결합부에 위치해 있는 모든 스크루 연결부의 경우, 먼저 차량을 바닥에 완전히 내린 후 스크루를 단단히 죄십시오.

## 일반적인 주의 사항

Lagerung der BILSTEIN 에어 서스펜션 모듈 / 에어 서스펜션을 보관할 때는 항상 최저 -15°C 및 최고 +50°C 사이의 온도를 유지해야 합니다.

설명서는 좌측 핸들 차량을 기준으로 하고 있습니다.  
모든 도면은 간단히 도시되어 있으며, 일부는 약도입니다.

인도 품목에 포함되어 있지 않는 액세서리를 새 부품으로 교체하십시오.

라인, 케이블 및 연결부의 손상 여부를 검사하고, 필요하면 교체하십시오.



**중요!** 국내 표준과 차량 제조사의 규정 및 사고예방 규정은 우선적으로 준수해야 하는 규정입니다.

**중요!** 다음의 경우, 품질보증을 하지 않습니다.  
- 이 설명서와 특히 안전 지침 및 경고에 따르지 않은 경우.  
- 탈거 및 장착 작업에 결함이 있는 경우.  
- 서스펜션 구성품을 임의로 변경한 경우.

## 용도:

BILSTEIN 에어 서스펜션 모듈 / 에어 서스펜션은 이 설명서에서 기술한 목적으로만, BILSTEIN 타입 목록에 기재된 차량 타입에서의 교체 부품으로서 사용됩니다.

그 외의 다른 사용은 적절하지 않은 사용으로 간주됩니다!

## 폐기:



탈거한 에어 서스펜션 모듈 / 에어 서스펜션을 잔여 폐기물이나 고철 컨테이너를 통해 폐기하지 말고 규정에 따라(중고차 규정에 의거 / 타입 목록 참조) 말린 다음 별도로 폐기하십시오. 연락처:

PARTSLIFE 전화 +49 6102 81292-0 | info@partslife.de

## 경고

설명서에 표시된 경고에 유의하고 그에 따르십시오. 경고를 무시하는 경우, 부상이나 물적 손상이 발생할 수 있습니다!

### 중요한 경고의 표시:



**중요!** 사망이나 중상을 초래할 수 있는 위험을 나타냅니다!



**주의!** 경상이나 물적 손상을 초래할 수 있는 위험을 나타냅니다!



**참고!** 조립 작업 및 사용 시 제품의 기능과 안전을 확보하는 작업 단계를 나타냅니다.

# RU Важные правила техники безопасности!

## Перед переоборудованием

Внимательно прочитайте инструкцию перед проведением и во время проведения демонтажа или установки модулей пневмоподвески/пневмоподвесок и следуйте отдельным рабочим операциям! Операции, которые не описаны в данном руководстве, следует выполнять в соответствии с предписаниями компании-производителя транспортного средства.

В случае сомнений обратитесь к местному дилеру BILSTEIN или к консультанту по продажам, прежде чем приступать к переоборудованию.



**ВНИМАНИЕ!** Переоборудование ходовой части разрешено выполнять только квалифицированным специалистам по автомобильной технике!

Необходимы инструменты и оборудование изготовителя автомобиля в соответствии с требованиями производителя!

**ВНИМАНИЕ!** Измерение высоты автомобиля возможно только в том случае, если модуль пневмоподвески не поврежден. В случае поврежденного модуля пневмоподвески учитывать данные производителя!

**ВНИМАНИЕ!** Никогда не опускать автомобиль с подъёмного устройства полностью, если в пневмоподвеске сброшено давление!

**ВНИМАНИЕ!** Убедитесь, что модули пневмоподвески/пневмоподвески относятся к данному автомобилю; их замену производить парно (на мост)! Модули пневмоподвески/пневмоподвески бывают левыми и правыми.

Обязательно учитывать это при установке и проверить дату минимального срока годности!

**ВНИМАНИЕ!** Подъёмное устройство должно быть устойчивым, нескользящим, ровным и без колёс. Работать под автомобилем разрешено только при условии его достаточного крепления. Используйте только точки крепления на автомобиле, предусмотренные изготовителем!

**ВНИМАНИЕ!** Во время переоборудования необходимо следить, чтобы электрические кабели и линии тормозной системы были обесточены/без давления и не повреждены!

**ВНИМАНИЕ!** При работе с модулями пневмоподвески/пневмоподвесками зажигание должно быть выключено!



**ОСТОРОЖНО!** При демонтаже и установке не используйте механизированные инструменты.

**ОСТОРОЖНО!** Винты и самоконтрящиеся гайки используйте только один раз. При установке обязательно замените их на новые. Соблюдайте предписания компании-производителя автомобиля.

## После переоборудования:



**ВНИМАНИЕ!** Никогда не опускать автомобиль с подъёмного устройства полностью, если в пневмоподвеске сброшено давление!

**ВНИМАНИЕ!** Проверьте правильность посадки всех ослабленных винтовых и штекерных соединений!

**ВНИМАНИЕ!** Проверьте системы безопасности, датчики и системы помощи водителю в соответствии с предписаниями компании-производителя автомобиля и при необходимости отрегулируйте их!

При необходимости заново отрегулировать уровень кузова в соответствии с предписаниями.

**ВНИМАНИЕ!** Обязательно проверьте присоединение напорной магистрали и всю пневмосистему на герметичность и наличие загрязнений и устраните их, если таковые имеются!

**ВНИМАНИЕ!** После работы с автомобилем обязательно проведите проверку установки колёс!

**ОСТОРОЖНО!** Прежде чем подтянуть все резинометаллические соединения, сначала опустите автомобиль на землю и только затем затяните винты.

## Общие указания:

модули пневмоподвески BILSTEIN/пневмоподвески должны храниться при температуре от мин.  $-15^{\circ}\text{C}$  до макс.  $+50^{\circ}\text{C}$

Руководство относится к автомобилю с левосторонним рулевым управлением.

Все изображения упрощены и частично схематичны.

Монтажные узлы, которые не входят в комплект поставки, заменить на новые детали.

Проверить провода, кабели и соединения на наличие повреждений, при необходимости заменить их.



**ВНИМАНИЕ!** В первую очередь соблюдать национальные стандарты, предписания производителя и правила техники безопасности.

**ВНИМАНИЕ!** Гарантийная ответственность не распространяется на следующие случаи:

- несоблюдение руководства, в частности, инструкций и указаний по технике безопасности.
- неправильное проведение демонтажа или установки.
- самостоятельная модификация компонентов ходовой части.

### Использование:

модули пневмоподвески/пневмоподвески BILSTEIN используются исключительно для целей, описанных в настоящем руководстве, в качестве запасных частей для автомобилей, упомянутых в списке типов автомобилей BILSTEIN.

Любое другое использование считается неприемлемым!

### Утилизация:



демонтированные модули пневмоподвески/пневмоподвески запрещено выбрасывать в контейнеры для остаточных отходов или строительного мусора; их необходимо осушить должным образом (согласно Немецкому закону о вышедших из эксплуатации автомобилях/ см. Список типов) и утилизировать отдельно. С вопросами обращаться:

PARTSLIFE Тел. +49 6102 81292-0 | info@partslife.de

## Предупреждения:

учитывайте и соблюдайте предупреждения, содержащиеся в настоящем руководстве. Несоблюдение предупреждений может привести к травмам и материальному ущербу!

Обозначение важных предупреждений:



### ВНИМАНИЕ!

Указывает на опасность, которая может привести к гибели или тяжелым травмам!



### ОСТОРОЖНО!

Указывает на опасность, которая может привести к лёгким травмам или материальному ущербу.



### УКАЗАНИЕ!

Указывает на рабочие операции, которые обеспечивают работоспособность и безопасность изделия во время монтажа и использования.

# ข้อมูลด้านความปลอดภัยที่สำคัญ! TH

## ก่อนการติดตั้ง:

ก่อนการถอดหรือติดตั้งโมดูลสปริงลม / สปริงลม กรุณาอ่านคำแนะนำอย่างละเอียดและปฏิบัติตามขั้นตอนต่อไปนี้!

สำหรับขั้นตอนการดำเนินงานที่ไม่ได้อธิบายไว้ในเอกสารนี้ ให้ปฏิบัติตามข้อกำหนดของผู้ผลิตยานยนต์

ในกรณีที่มีข้อสงสัย กรุณาติดต่อทีมงานฝ่ายขายหรือผู้จัดการจำหน่าย BILSTEIN ในพื้นที่ของท่าน



คำเตือน! ต้องดำเนินการปรับเปลี่ยนแชสซีโดยผู้เชี่ยวชาญเฉพาะทางที่มีความชำนาญด้านเทคโนโลยียานยนต์เท่านั้น!

จำเป็นต้องใช้เครื่องมือและอุปกรณ์ของผู้ผลิตรถยนต์ตามข้อกำหนดของผู้ผลิต!

คำเตือน! ดำเนินการวัดความสูงของยานพาหนะเฉพาะต่อเมื่อโมดูลสปริงลม / สปริงลมไม่ชำรุดเสียหายเท่านั้น หากโมดูลสปริงลม / สปริงลมชำรุดเสียหาย ปฏิบัติตามข้อกำหนดของผู้ผลิตยานยนต์!

คำเตือน! ไม่ลดระดับลงจากลิฟต์ยกโดยที่สปริงลมไร้แรงดัน!

คำเตือน! ตรวจสอบให้แน่ใจว่าโมดูลสปริงลม / สปริงลมเป็นของยานพาหนะและให้ทำการเปลี่ยนเป็นคู่ๆ (ต่อเพลา) เท่านั้น! โมดูลสปริงลม / สปริงลมเป็นอะไหล่ติดตั้งด้านซ้ายและขวา ต้องตรวจสอบการจัดเรียงอย่างถูกต้องและตรวจสอบวันหมดอายุที่ระบุ!

คำเตือน! อุปกรณ์ยกต้องมีความมั่นคง ไม่สั่น ราบเป็นแนวเดียวกันกับพื้น และปราศจากลู่ ท่างานภายใต้ยานพาหนะคู่เมื่อมีความปลอดภัยเพียงพอเท่านั้น! ใช้ผลิตภัณฑ์จากผู้ผลิตยานยนต์เท่านั้น ไขจุดติดตั้งที่กำหนดที่ยานพาหนะ!

คำเตือน! สายไฟและสายของระบบเบรกต้องปราศจากแรงดันไฟฟ้าในระหว่างการประกอบและต้องไม่ชำรุดเสียหาย!

คำเตือน! จำเป็นต้องปิดสวิทช์กุญแจในขณะดำเนินงานกับโมดูลสปริง / สปริงลม!



ข้อควรระวัง! ไม่ใช่เครื่องมือไฟฟ้าในการถอดและติดตั้ง

ข้อควรระวัง! ใช้สกรูและน็อตล็อคตัวเองเพียงครั้งเดียวเท่านั้น ไม่นำกลับมาใช้ใหม่ เปลี่ยนแทนด้วยชิ้นส่วนใหม่เสมอเมื่อทำการประกอบ ปฏิบัติตามข้อกำหนดของผู้ผลิตยานยนต์

## หลังจากการประกอบ:



คำเตือน! ไม่ลดระดับลงจากลิฟต์ยกโดยที่สปริงลมไร้แรงดัน!

คำเตือน! ตรวจสอบตำแหน่งที่ถูกต้องของสกรูและคอนเน็คเตอร์ทั้งหมดที่คลายออก!

คำเตือน! ตรวจสอบระบบความปลอดภัย ระบบเซ็นเซอร์ และระบบช่วยเหลือตามข้อกำหนดของผู้ผลิตยานยนต์ และปรับเปลี่ยนหากจำเป็น! หากจำเป็นให้สอนตำแหน่งระดับใหม่ของยานพาหนะตามข้อกำหนด

คำเตือน! ตรวจสอบการเชื่อมต่อของท่อความดันและระบบความดันอากาศทั้งหมดเพื่อตรวจสอบการรั่วไหลและการปนเปื้อน แก๊วไนโตรเจนหากจำเป็น!

คำเตือน! ตั้งศูนย์ล้อหลังจากดำเนินงานที่ยานพาหนะแล้ว!

ข้อควรระวัง! สำหรับต่อสกรูทั้งหมดซึ่งยึดติดกับข้อต่อโลหะและยาง ให้ลดระดับรถลงบนพื้นและขันสกรูให้แน่น

## ข้อแนะนำทั่วไป:

เก็บรักษาโมดูลสปริงลม / สปริงลม BILSTEIN ไว้ที่อุณหภูมิค่าสุด -15 °C และสูงสุด +50 °C เสมอ

คำแนะนำสำหรับรถพวงมาลัยซ้าย

ภาพประกอบทั้งหมดแสดงให้เห็นได้ง่ายและแสดงให้เห็นเป็นแผนผังบางส่วน

เปลี่ยนอะไหล่ที่ไม่รวมอยู่ในขอบเขตการจัดส่งมาให้แทนด้วยอะไหล่ชิ้นส่วนใหม่

ตรวจสอบความเสียหายของสายไฟและสายเชื่อมต่อ และให้เปลี่ยนหากจำเป็น



คำเตือน! ต้องปฏิบัติตามมาตรฐานและกฎระเบียบของผู้ผลิตยานยนต์รวมทั้งการป้องกันอุบัติเหตุของแต่ละประเทศอย่างเคร่งครัด

คำเตือน! กรณีที่ไม่รับประกัน:

- ไม่ปฏิบัติตามคำแนะนำ โดยเฉพาะอย่างยิ่งคำแนะนำด้านความปลอดภัยและคำเตือน
- การถอดหรือติดตั้งที่ไม่ถูกต้อง
- การดัดแปลงส่วนประกอบของระบบกันสะเทือน

การใช้งาน:

ใช้โมดูลสปริงลม / สปริงลม BILSTEIN ตามวัตถุประสงค์ที่อธิบายไว้ในคู่มือนี้เท่านั้น กล่าวคือใช้สำหรับประเภทของยานพาหนะที่ระบุตามรายการประเภท BILSTEIN การใช้งานอื่นๆ ถือว่าไม่เหมาะสม!

การกำจัด:



ไม่กำจัดโมดูลสปริงลม / สปริงลมทิ้งในขยะทั่วไปหรือขยะของเก่า แต่ให้เก็บรักษาไว้ในที่แห้งและกำจัดทิ้งแยกต่างหาก (ตามกฎหมายกำจัดยานยนต์เก่า / คู่มือการประเภท) หากมีคำถาม: PARTSLIFE Tel. +49 6102 81292-0 | info@partslife.de

## หมายเหตุคำเตือน:

อ่านและปฏิบัติตามคำเตือนในคู่มือฉบับนี้ การไม่ปฏิบัติตามคำเตือนอาจก่อให้เกิดการบาดเจ็บหรือความเสียหายได้!

ป้ายชี้แจงคำเตือนที่สำคัญ:



คำเตือน!  
บ่งบอกถึงอันตรายที่อาจนำไปสู่การเสียชีวิตหรือบาดเจ็บรุนแรง!



ข้อควรระวัง!  
บ่งบอกอันตรายซึ่งอาจนำไปสู่ การบาดเจ็บหรือการเสียหายซึ่งไม่รุนแรง



หมายเหตุ!  
บ่งบอกขั้นตอนการดำเนินงานอย่างปลอดภัยกับฟังก์ชันและความปลอดภัยของผลิตภัณฑ์ระหว่างการติดตั้งและการใช้งาน

# TR Önemli güvenlik uyarıları

## Donanım değişikliğinden önce:

Kılavuz, havalı süspansiyon modüllerinin / havalı süspansiyonların montaj veya demontaj işlemi esnasında ve işlem öncesinde dikkatle okunmalı ve münferit adımlar takip edilmelidir!

Burada açıklanmayan iş adımları, araç üreticisinin talimatları uyarınca yürütülmelidir.

Şüpheli durumlarda donanım değişikliğinden önce her zaman yerel BILSTEIN satış ortağınıza veya satış danışmanınıza başvurun.



**UYARI!** Süspansiyonda yapılacak olan donanım değişiklikleri yalnızca araç tekniği uzmanlık bilgisine sahip kalifiye uzman kişiler tarafından yürütülebilmelidir!

Üretici talimatı uyarınca araç üreticisinin alet ve donanımı gereklidir!

**UYARI!** Araç yüksekliğinin ölçümü yalnızca arızalı olmayan havalı süspansiyon modülü / havalı süspansiyonda mümkündür. Arızalı havalı süspansiyon modülü / havalı süspansiyonda araç üreticisinin talimatları dikkate alınmalıdır!

**UYARI!** Araç asla basınçsız havalı süspansiyon ile kaldırma tertibatından tamamıyla aşağıya indirilmemelidir!

**UYARI!** Havalı süspansiyon modüllerinin / havalı süspansiyonların araca ait olduğundan emin olunmalı ve her zaman çift olarak (her bir aks) yenilenmelidir! Havalı süspansiyon modülleri / havalı süspansiyonlar sol / sağ parçalardır.

Mutlaka doğru düzenleme ve belirtilen son kullanım tarihi dikkate alınmalıdır!

**UYARI!** Kaldırma tertibatı sağlam, kaymaz, düz ve tekerlek boşluğuna sahip olmalıdır. Yalnızca yeterli şekilde emniyete alınmış bir aracın altında çalışmalar yapılabilir! Araçta, yalnızca araç üreticisinin öngördüğü bağlantı noktaları kullanılabilir!

**UYARI!** Elektrik kabloları ve fren sisteminin kabloları donanım değişikliği esnasında daima gerilimsiz olmalı ve hasar görmemelidir!

**UYARI!** Havalı süspansiyon modüllerinde / havalı süspansiyonlarda yapılan çalışmalar esnasında kontak kapalı olmalıdır!



**DİKKAT!** Montaj ve demontaj işlemi esnasında elektrikli aletler kullanılmamalıdır.

**DİKKAT!** Cıvatalar ve kendinden emniyetli somunlar yalnızca bir defa kullanılmalıdır. Montaj esnasında bunlar mutlaka yeni parçalarla değiştirilmelidir.

Araç üreticisinin talimatları dikkate alınmalıdır.

## Donanım değişikliğinden sonra:



**UYARI!** Araç asla basınçsız havalı süspansiyon ile kaldırma tertibatından tamamıyla aşağıya indirilmemelidir!

**UYARI!** Sökülen tüm cıvata ve soket bağlantıları tekrar doğru oturuş açısından kontrol edilmelidir!

**UYARI!** Emniyet, sensör ve asistan sistemleri araç üreticisinin talimatları uyarınca kontrol edilmeli ve gerekirse ayarlanmalıdır!

İhtiyaç durumunda aracın seviye pozisyonu talimatları uyarınca tekrar öğretilmelidir.

**UYARI!** Basınç hattı bağlantısı ve tüm basınçlı hava sistemi mutlaka sızdırmazlık ve kirlenme açısından kontrol edilmeli ve gerekirse düzeltilmelidir!

**UYARI!** Araçta yapılan çalışmalardan sonra daima aks ölçümü yapılmalıdır!

**DİKKAT!** Lastik-metal bağlantılarında yataklanmış olan tüm cıvatalar, araç yere bırakıldıktan sonra iyice sıkılmalıdır.

## Genel bilgiler:

BILSTEIN havalı süspansiyon modülleri / havalı süspansiyonlar her zaman min. -15 °C ve maks. +50 °C sıcaklıkta depolanmalıdır

Kılavuz soldan direksiyonlu modele yöneliktir.

Tüm görseller basitleştirilmiş ve kısmen şematiktir.

Teslimat kapsamında bulunmayan ek parçalar yeni parçalar ile değiştirilmelidir.

Hatlar, kablolar ve bağlantılar hasar açısından kontrol edilmeli ve gerekirse değiştirilmelidir.



**UYARI!** Araç üreticisinin standartları ve kurallarına ve ayrıca kaza önlemine öncelikli olarak riayet edilmelidir.

**UYARI!** Şu durumlarda sorumluluk üstlenilmez:

- Kılavuzun ve özellikle güvenlik ve uyarı bilgilerinin dikkate alınmaması.
- Montaj veya demontajın hatalı yapılması.
- Süspansiyon bileşenlerinin yetkisiz modifikasyonu.

Kullanımı:

BILSTEIN havalı süspansiyon modülleri / havalı süspansiyonlar yalnızca BILSTEIN tip listesi uyarınca bu kılavuzda açıklanan amaç için değişim parçası olarak kullanılır.

Bunun dışında kalan her türlü kullanım, amacına uygun olmayan kullanım olarak kabul edilir!

Bertaraf bilgileri:



Sökülmüş olan havalı süspansiyon modülleri / havalı süspansiyonlar, atık çöplerine veya hurda konteynerine atılmamalıdır, aksine amacına uygun bir şekilde (eski araç yasası uyarınca / bakınız tip listesi) kurutulmalı ve ayrıca bertaraf edilmelidir.

Sorularınız var ise:

PARTSLIFE Tel. +49 6102 81292-0 | info@partslife.de

## Uyarılar:

Kılavuzda bulunan uyarı bilgilerine uyun ve riayet edin. Uyarı bilgilerinin dikkate alınmaması, yaralanmalara veya maddi hasarlara neden olabilir! Önemli uyarı bilgilerinin işaretlenmesi:



**UYARI!**

Ölümcül veya ağır yaralanmalara neden olabilecek tehlikeleri tanımlar!



**DİKKAT!**

Hafif yaralanmalara veya maddi hasarlara neden olabilecek tehlikeleri tanımlar.



**UYARI!**

Montaj işleminde ve kullanımda ürünün fonksiyonunu ve güvenliğini sağlayan iş adımlarını tanımlar.



# Важливі вказівки з техніки безпеки! UK

## Перед початком демонтажних та монтажних робіт:

Перед початком або в процесі виконання демонтажу або монтажу модулів пневматичної підвіски / пневматичних підвісок уважно прочитати інструкцію та дотримуватися кожного окремого кроку виконання робіт!

Кроки робіт, які тут не описано, необхідно виконувати відповідно до вказівок виробника транспортного засобу.

У випадку сумнівів, перед початком демонтажних та монтажних робіт необхідно завжди звертатися до вашого місцевого партнера зі збуту BILSTEIN або до консультативної служби з питань продажів.



**УВАГА!** Демонтажні та монтажні роботи на підвісці дозволено виконувати тільки кваліфікованим спеціалістам із фаховими знаннями у сфері автомобільної техніки! Обов'язково використовувати інструмент та обладнання виробника транспортного засобу відповідно до його вказівок!

**УВАГА!** Вимірювання висоти транспортного засобу можна виконувати тільки у разі, якщо модуль пневматичної підвіски / пневматична підвіска не має пошкоджень. Для модуля пневматичної підвіски / пневматичної підвіски з пошкодженнями слід дотримуватися вказівок виробника транспортного засобу!

**УВАГА!** Ніколи повністю не опускає транспортний засіб на підйомному механізмі, якщо тиск у пневматичній підвісці відсутній!

**УВАГА!** Необхідно переконатися у відповідності модулів пневматичної підвіски / пневматичних підвісок транспортному засобу та завжди замінювати їх у парі (на вісь)! Модулі пневматичної підвіски / пневматичні підвіски — це деталі в лівосторонньому/правосторонньому виконанні. Обов'язково звертати увагу на належну відповідність та вказану дату мінімального строку зберігання!

**УВАГА!** Підйомний механізм має бути надійним, стійким до ковзання, рівним та без коліс. Виконувати роботи під транспортним засобом тільки за умови достатнього закріплення транспортного засобу! Використовувати на транспортному засобі тільки ті точки кріплення, які передбачено відповідним виробником!

**УВАГА!** Під час демонтажних та монтажних робіт, на електричних проводах та проводах гальмівної системи завжди має бути відсутня напруга та пошкодження!

**УВАГА!** Під час робіт на модулях пневматичної підвіски / пневматичних підвісках запалювання має бути вимкнене!



**ОБЕРЕЖНО!** Не використовувати механізовані інструменти під час демонтажу та монтажу.

**ОБЕРЕЖНО!** Гвинти та самостопорні гайки використовувати лише один раз. У процесі монтажу обов'язково замінити їх новими. Дотримуватися вказівок виробника транспортного засобу.

## Після демонтажних та монтажних робіт:



**УВАГА!** Ніколи повністю не опускає транспортний засіб на підйомному механізмі, якщо тиск у пневматичній підвісці відсутній!

**УВАГА!** Усі ослаблені різьбові та штепсельні з'єднання необхідно ще раз перевірити на правильність посадки!

**УВАГА!** Необхідно виконати перевірку систем забезпечення безпеки, сенсорної техніки та систем-асистентів відповідно до вказівок виробника транспортного засобу, та за необхідності відрегулювати їх!

За потреби заново налаштувати положення рівня транспортного засобу відповідно до вказівок.

**УВАГА!** Обов'язково перевірити з'єднання напірної лінії та всю систему подачі стисненого повітря на герметичність та наявність забруднень, а за необхідності — зробити відповідні виправлення!

**УВАГА!** Після виконання робіт на транспортному засобі обов'язково виконати розвал-сходження!

**ОБЕРЕЖНО!** Для всіх різьбових з'єднань у з'єднаннях гуми та металу — спочатку опустити транспортний засіб на підлогу та тільки після цього затягнути гвинти.

## Загальні вказівки:

Зберігати модулі пневматичної підвіски / пневматичні підвіски BILSTEIN завжди в діапазоні температур від мін. -15 °C до макс. +50 °C

Інструкція стосується автомобілів із лівостороннім розташуванням рульового управління.

Усі зображення надано у спрощеному вигляді та представлено частково схематично.

Монтажні деталі, які не входять до обсягу постачання, замінити новими.

Перевірити на наявність пошкоджень проводи, кабелі та з'єднання, та за необхідності замінити їх.



**УВАГА!** Національних стандартів, приписів виробника транспортного засобу, а також правил щодо попередження нещасних випадків слід дотримуватися першочергово.

**УВАГА!** Стосовно гарантійних зобов'язань претензії не приймаються, якщо:

- не дотримувалася інструкція та, особливо, вказівки з техніки безпеки, а також попередження;
- було неправильно виконано демонтаж або монтаж;
- власноруч було виконано модифікацію компонентів підвіски.

## Використання:

Модулі пневматичної підвіски / пневматичні підвіски BILSTEIN призначені виключно для цільового використання, яке описано в цій інструкції, як заміної деталі для перерахованих у списку BILSTEIN типів транспортних засобів.

Будь-яке інше використання вважається неналежним!

## Утилізація:



Не утилізувати демонтовані модулі пневматичної підвіски / пневматичні підвіски як залишкові відходи або в контейнері для металевих відходів, а належним чином (згідно із Законом ФРН про утилізацію транспортних засобів, які вийшли з експлуатації (AltfahrzeugG) / див. список типів) спорожнити та утилізувати окремо. Якщо виникли питання, звертатися за наступними контактними даними:

PARTSLIFE тел.: +49 6102 81292-0 | info@partslife.de

## Попередження:

Необхідно звертати увагу та дотримуватися попереджень у цій інструкції. Недотримання попереджень може призвести до травм або матеріальної шкоди!

### Позначення важливих попереджень:



#### УВАГА!

Вказує на небезпеки, які можуть призвести до смертельних або важких травм!



#### ОБЕРЕЖНО!

Вказує на небезпеки, які можуть призвести до легких травм або матеріальної шкоди.



#### ВКАЗІВКА!

Вказує на кроки виконання робіт, які забезпечують функціонування та безпеку виробу в процесі монтажу та використання.

# AR تعليمات السلامة المهمة!

## قبل إعادة البناء.

يجب قراءة التعليمات بعناية واتخاذ الخطوات الفردية قبل وأثناء إزالة أو تثبيت وحدات التعليق الهوائي / النابض الهوائي!

يجب تنفيذ خطوات العمل، التي لم يتم وصفها هنا، وفقا لمواصفات الشركة المصنعة للسيارات.

في حالات العكس قبل إعادة التثبيت، يرجى الاتصال دائما بشركة بيلشتاين (BILSTEIN) شريك التوزيع أو مستشار البصحات.



تحذير! يمكن إجراء التعديلات على نظام العجلات فقط من قبل المتخصصين المؤهلين ذوي الخبرة في مجال تكتوريها المركبات!

أدوات ومعدات الشركة المصنعة للسيارة مطلوبة وفقا لمواصفات الشركة المصنعة!

تحذير! لا يمكن قياس ارتفاع السيارة إلا إذا كانت وحدة التعليق الهوائي / النابض الهوائي تالفة. يرجى ملاحظة مواصفات الشركة المصنعة للسيارة عندما تكون وحدة التعليق الهوائي / النابض الهوائي تالفة!

تحذير! لا تقم أبدا بحمض السيارة تماما من فوق جهاز الرفع باستخدام نظام تعليق هوائي بدون ضغط!

تحذير! تأكد من تسمية وحدات التعليق الهوائي / النابض الهوائي للسيارة وتم تحديدها دائما بشكل مبروح (لكل محور) وحدات التعليق الهوائي / النابض الهوائي هي أجزاء على اليمين / اليسار.

يرجى بالضرورة مراعاة التعيين الصحيح واتخاذ انتهاء الصلاحية المستن!

تحذير! يجب أن يكون جهاز الرفع مستظرا وغير قابل للانزلاق ومستويا ولا توجد به عجلات. لا يتم العمل تحت السيارة إلا إذا كانت السيارة آمنة بما فيه الكفاية! لا تستخدم إلا نطاق التركيب المقدمة من قبل الشركة المصنعة للسيارة الموجودة على السيارة!

تحذير! يجب أن تكون الفوسيلات الكهربائية وفوسيلات نظام الفرامل دائما غير مكهربة أثناء إعادة التثبيت، ويجب ألا يتم إزالتها!

تحذير! أثناء العمل على وحدات التعليق الهوائي / النابض الهوائي، يجب أن يتم إيقاف الاشتعال!



احذرو! عدم استخدام الأدوات الكهربائية أثناء الإزالة والتثبيت.

احذرو! لا تستخدم المسامير وضوامل التثبيت الذاتي إلا مرة واحدة فقط. وعند التركيب، يجب بالضرورة استبدالها بأجزاء جديدة.

يرجى مراعاة مواصفات الشركة المصنعة للسيارة.

## بعد إعادة التثبيت.



تحذير! لا تقم أبدا بحمض السيارة تماما من فوق جهاز الرفع باستخدام نظام تعليق هوائي بدون ضغط!

تحذير! تحقق مرة أخرى من أن جميع المسامير ومكونات الربط في مكانها الصحيح!

تحذير! تحقق من أن أنظمة السلامة وأجهزة الاستشعار وأنظمة المساعدة مرافقة لمواصفات الشركة المصنعة للسيارة وضبطها إذا لزم الأمر!

التدرب على موضع مستوى السيارة وفقا للمواصفات إذا لزم الأمر.

تحذير! ضرورة التحقق من وصلة خط الضغط ونظام ضغط الهواء بأكمله وما إذا كانت فيه تسربات أو ثلوث، وتصحيح ذلك إذا لزم الأمر!

تحذير! إجراء قياس المحاور وروايا العجل بشكل أساسي بعد العمل على السيارة.

احذرو! بالنسبة إلى جميع لوابض التثبيت التي يتم تركيبها في الوصلات المطاطية المعدنية، يجب أولا تهيئ السيارة على الأرض وبعد ذلك إحكام ربط البراغي.

## إرشادات عامة:

تحزين وحدات التعليق الهوائي / النابض الهوائي الخاص بشركة بيلشتاين (BILSTEIN) دائما بين درجة حرارة لا تقل عن -10 درجة مئوية ولا تزيد عن +50 درجة مئوية.

التعليمات مغار إليها على يسار المقود.

تم تبسيط جميع الرسوم التوضيحية وتخطيطها جريا.

يتم استبدال قطع العيار التي لا يتم تضمينها في نطاق التسليم بأجزاء جديدة.

التحقق من الفوسيلات والكابلات والوصلات وما إذا كان بها ضرر واستبدالها إذا لزم الأمر.



تحذير! يسمي اتمام المعايير واللوائح القومية للشركة المصنعة للسيارة وتعد ذلك للوقاية من الحوادث.

تحذير! لا يوجد ضمان في الحالات التالية:

- عند عدم مراعاة التعليمات، ووجه خاص تعليمات السلامة والتحذير.

- عند الإزالة أو التركيب بشكل خاطئ.

- عند التعديل المستقل لمكونات نظام العجلات.

## الاستخدام:

يتم استخدام وحدات التعليق الهوائي / النابض الهوائي الخاص بشركة بيلشتاين (BILSTEIN) حصراً للعرض الموصوف في هذا الدليل كجزء بديل لأنواع المركبات المذكورة في قائمة أنواع بيلشتاين (BILSTEIN).

ويعتبر أي استخدام آخر غير مطابق للعرض المحدد!

التخلص من البقايا بعد الاستخدام:

لا يتم التخلص من وحدات التعليق الهوائي / النابض الهوائي المعككة بالبقايا في العبايات أو حاوية الحردة، ولكن يتم التخلص منها (وفقا لقانون المركبات القديمة / انظر قائمة النرج) عن طريق تحفيها والتخلص منها بشكل معرد. للاستعلام:

PARTSLIFE Tel. ++49 202 612 612 | info@partslife.de



## تحذيرات:

يرجى مراعاة التحذيرات الموجودة في الدليل والباعها. قد يؤدي عدم الالتزام بالتحذيرات إلى الإصابة أو حدوث أضرار مادية!

وطبع علامة على التحذيرات المهمة:



تحذير! يشير إلى المخاطر التي يمكن أن تؤدي إلى الوفاة أو الإصابات الشديدة!



احذرو! يشير إلى المخاطر التي يمكن أن تؤدي إلى الإصابات الحصيفة أو حدوث أضرار مادية!

تنبيه:

يشير إلى خطوات العمل التي تضمن وظيفة المنتج وسلامته أثناء التركيب والاستخدام.



# DE Verwendete Symbole.

**EN** Symbols | **ES** Símbolos utilizados | **FR** Icônes utilisées dans la documentation | **EL** Χρησιμοποιημένα σύμβολα  
**ID** Simbol yang digunakan | **JA** 使用されるシンボル | **MS** Simbol yang digunakan | **PT** Símbolos utilizados | **PL** Zastosowane symbole  
**ZH** 所用标志 | **KO** 사용한 기호 | **RU** Используемые символы | **TH** สัญลักษณ์ที่ใช้ | **TR** Kullanılan semboller  
**UK** Символи, які використовуються | **AR** الرموز المستخدمة



**DE** Erforderliches Fachwerkzeug. | **EN** Special tool requirements. | **ES** Herramienta específica requerida. | **FR** Outils professionnels requis. | **EL** Απαιτούμενα ειδικά εργαλεία. | **ID** Alat kompartemen yang dibutuhkan. | **JA** 必要車両 | **MS** Perkakas yang diperlukan. | **PT** Necessária ferramenta especial. | **PL** Wymagane narzędzia specjalistyczne. | **ZH** 所需的专用工具。 | **KO** 필요한 전문 공구. | **RU** Необходимый специальный инструмент. | **TH** เครื่องมือช่างที่จำเป็นต้องใช้ | **TR** Gereklî alet. | **UK** Необхідний професійний інструмент. | **AR** الأداة المختصة اللازمة



**DE** Schutzausrüstung tragen. | **EN** Wear protective equipment. | **ES** Lleve el equipamiento de protección. | **FR** Porter un équipement de protection personnelle. | **EL** Να φοράτε μέσα προστασίας. | **ID** Pakai peralatan pelindung. | **JA** 保護具を装着してください。 | **MS** Pakai peralatan perlindungan. | **PT** Utilizar equipamento de proteção. | **PL** Nosić wyposażenie ochronne. | **ZH** 穿戴防护装备。 | **KO** 안전 장비를 착용하십시오. | **RU** Носить средства защиты. | **TH** สวมใส่อุปกรณ์ป้องกัน | **TR** Koruyucu donanım giymelidir. | **UK** Використовувати засоби захисту. | **AR** ارتداء معدات واقية



**DE** Fachgerecht entsorgen. | **EN** Dispose of properly. | **ES** Elimine los residuos adecuadamente. | **FR** Éliminer correctement. | **EL** Να διαθέτετε σωστά τα απορρίμματα. | **ID** Buanglah dengan benar. | **JA** 適切な方法で廃棄してください。 | **MS** Buang dengan betul. | **PT** Eliminar corretamente. | **PL** Utylizować w odpowiedni sposób. | **ZH** 做出合理的的报废处理。 | **KO** 적절히 폐기하십시오. | **RU** Утилизировать надлежащим образом. | **TH** กำจัดทิ้งอย่างเหมาะสม | **TR** Amacına uygun bertaraf edilmelidir. | **UK** Утилізацію виконуватитехнічно правильно. | **AR** التخلص من النفايات بشكل صحيح



**DE** Fahrzeugherstellerangaben beachten. | **EN** Observe the vehicle manufacturer's information. | **ES** Respete las indicaciones del fabricante del vehículo. | **FR** Respecter les consignes du constructeur du véhicule. | **EL** Να προσέχετε τα στοιχεία του κατασκευαστή του οχήματος. | **ID** Amati informasi produsen kendaraan. | **JA** 自動車メーカーの情報をご確認ください。 | **MS** Pastikan maklumat pengilang kenderaan. | **PT** Observar as indicações do fabricante do veículo. | **PL** Przestrzegać zaleceń producenta pojazdu. | **ZH** 遵守整车制造商的说明。 | **KO** 차량 제조사의 지침에 유의하십시오. | **RU** Принимать во внимание информацию компании-производителя транспортного средства. | **TH** 遵守รถผู้ผลิตยานยนต์ | **TR** Araç üreticisinin talimatları dikkate alınmalıdır. | **UK** Дотримуватися вказівок виробника транспортного засобу. | **AR** مراعاة تعليمات الشركة الصانعة للسيارة



**DE** Entweichende Luft beachten. | **EN** Mind the escaping air. | **ES** Preste atención al aire que salga. | **FR** Observer les fuites d'air. | **EL** Να προσέχετε τις διαρροές αέρα. | **ID** Catatan udara yang terlepas. | **JA** 空気漏れにご注意ください。 | **MS** Pastikan kebocoran udara. | **PT** Atentar à saída de ar. | **PL** Wziąć pod uwagę wydobywające się powietrze. | **ZH** 注意空气会逃逸。 | **KO** 누설되는 공기에 유의하십시오. | **RU** Следить за выходящим воздухом. | **TH** ตรวจสอบการเบี่ยงเบนของอากาศ | **TR** Sızan hava dikkate alınmalıdır. | **UK** Остерігатися повітря, яке виходить. | **AR** مراعاة الهواء المنسرب



**DE** Diagnosegerät einsetzen. | **EN** Use diagnostic device. | **ES** Emplee el equipo de diagnóstico. | **FR** Utiliser un appareil de diagnostic. | **EL** Να χρησιμοποιείτε διαγνωστική συσκευή. | **ID** Masukkan perangkat diagnostik. | **JA** 診断装置を使用してください。 | **MS** Masukkan peranti diagnostik. | **PT** Utilizar aparelho de diagnóstico. | **PL** Zastosować urządzenie diagnostyczne. | **ZH** 使用诊断仪。 | **KO** 진단 장치를 사용하십시오. | **RU** Использовать диагностический прибор. | **TH** ใช้อุปกรณ์วิเคราะห์ | **TR** Teşhis cihazı kullanılmalıdır. | **UK** Використовувати діагностичний прилад. | **AR** إدراج جهاز التشخيص

# DE Verwendete Symbole.

**EN** Symbols | **ES** Símbolos utilizados | **FR** Icônes utilisées dans la documentation | **EL** Χρησιμοποιημένα σύμβολα  
**ID** Simbol yang digunakan | **JA** 使用されるシンボル | **MS** Simbol yang digunakan | **PT** Símbolos utilizados | **PL** Zastosowane symbole  
**ZH** 所用标志 | **KO** 사용한 기호 | **RU** Используемые символы | **TH** สัญลักษณ์ที่ใช้ | **TR** Kullanılan semboller  
**UK** Символи, які використовуються | **AR** الرموز المستخدمة



**DE** Montage mit 2. Person. | **EN** Second person required for installation. | **ES** Montaje con una segunda persona. | **FR** Montage avec une 2<sup>e</sup> personne. | **EL** Συναρμολόγηση με 2ο άτομο.  
**ID** Memasang dengan orang kedua. | **JA** 組み立ては二人で行ってください。リークテストを行ってください。 | **MS** Pemasangan dengan orang kedua. | **PT** Montagem com uma 2<sup>a</sup> pessoa.  
**PL** Montaż wraz z 2. osobą. | **ZH** 由两人进行安装。 | **KO** 보조 작업자와 함께 조립 작업.  
**RU** Монтаж силами двух человек. | **TH** ดำเนินการติดตั้ง 2 คน | **TR** Montaj 2. bir kişi ile.  
**UK** Виконувати монтаж мають дві особи. | **AR** التركيب عن طريق شخصين



**DE** Dichtheitsprüfung. | **EN** Tightness test. | **ES** Compruebe si hay fugas. | **FR** Test d'étanchéité.  
**EL** Έλεγχος στεγανότητας. | **ID** Uji kebocoran. | **JA** ホイールハブの中央から測定します。  
**MS** Ujian kebocoran. | **PT** Verificação de estanqueidade. | **PL** Kontrola szczelności. | **ZH** 检查密封性。  
**KO** 기밀 검사. | **RU** Проверка на герметичность. | **TH** การทดสอบการรั่วไหล  
**TR** Sızdırmazlık testi. | **UK** Перевірка на герметичність. | **AR** اختبار الإحكام



**DE** Ab Radnabenmitte messen. | **EN** Measure from wheel hub centre. | **ES** Mida desde el centro del cubo de la rueda. | **FR** Mesurer à partir du centre du moyeu de la roue. | **EL** Να μετράτε από τη μέση της πλήμνης του τροχού. | **ID** Ukur dari pusat hub. | **JA** リークテストを行ってください。  
**MS** Ukur pada tengah hab. | **PT** Medir a partir do centro do cubo. | **PL** Pomiar wykonac od środka piasty. | **ZH** 从轮毂中心开始测量。 | **KO** 휠 허브의 중심부터 측정하십시오. | **RU** Проверить измерения от центра ступицы колеса. | **TH** วัดจากกลางคอกล้อ | **TR** Tekerlek royrasının merkezinden ölçülmelidir. | **UK** Виконувати вимірювання від середини маточини колеса. | **AR** القياس بدءا من منتصف صرة العجلة



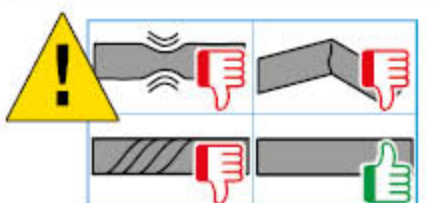
**DE** Ausrichtung Schneidring beachten. | **EN** Mind orientation of cutting ring. | **ES** Preste atención a la alineación del anillo de corte. | **FR** Noter l'alignement de la bague coupante. | **EL** Να προσέχετε την ευθυγράμμιση του δακτυλίου κοπής. | **ID** Perhatikan kesejajaran pemotongan cincin. | **JA** 切断リングの配置にご注意ください。 | **MS** Pastikan penjajaran cincin pemotongan.  
**PT** Respeitar o alinhamento do anel de corte. | **PL** Wziąć pod uwagę ukierunkowanie pierścienia tnącego. | **ZH** 注意切割环的朝向。 | **KO** 압축링의 방향에 유의하십시오. | **RU** Проконтролировать правильное положение режущего кольца. | **TH** สังเกตตำแหน่งของวงแหวนตัด | **TR** Kesme halkasının yönüne dikkat edilmelidir. | **UK** Дотримуватися спрямованості врізного кільця. | **AR** مراعاة محاذاة حلقة القطع



**DE** Keine Kraftwerkzeuge verwenden. | **EN** Do not use power tools. | **ES** No utilice herramientas de fuerza. | **FR** Ne pas utiliser d'outils électriques. | **EL** Να μη χρησιμοποιείτε ηλεκτρικά εργαλεία.  
**ID** Jangan gunakan perkakas listrik. | **JA** 電動工具は使用しないでください。 | **MS** Jangan gunakan peralatan berkuasa. | **PT** Não utilizar ferramentas elétricas. | **PL** Nie używać narzędzi elektrycznych.  
**ZH** 不得使用电动工具。 | **KO** 전동 공구를 사용하지 마십시오. | **RU** Не использовать механизированные инструменты. | **TH** ไม่ใช้เครื่องมือไฟฟ้า | **TR** Elektrikli aletler kullanılmamalıdır.  
**UK** Не використовувати механізовані інструменти. | **AR** عدم استخدام الأدوات الكهربائية



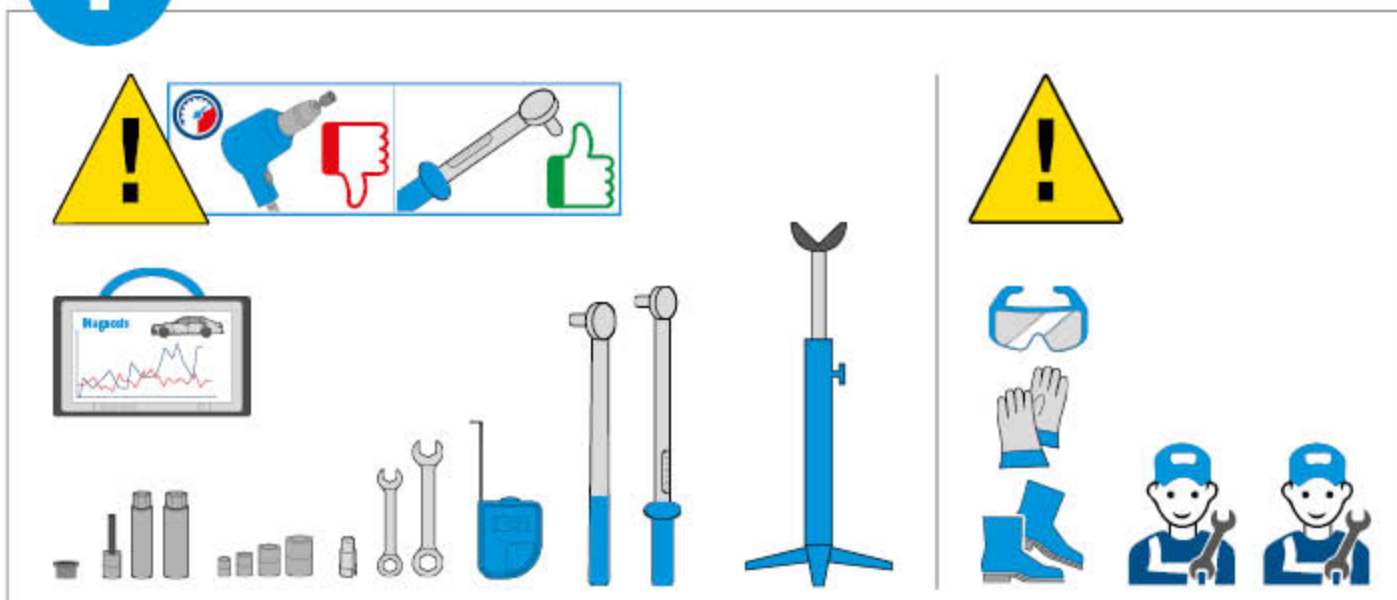
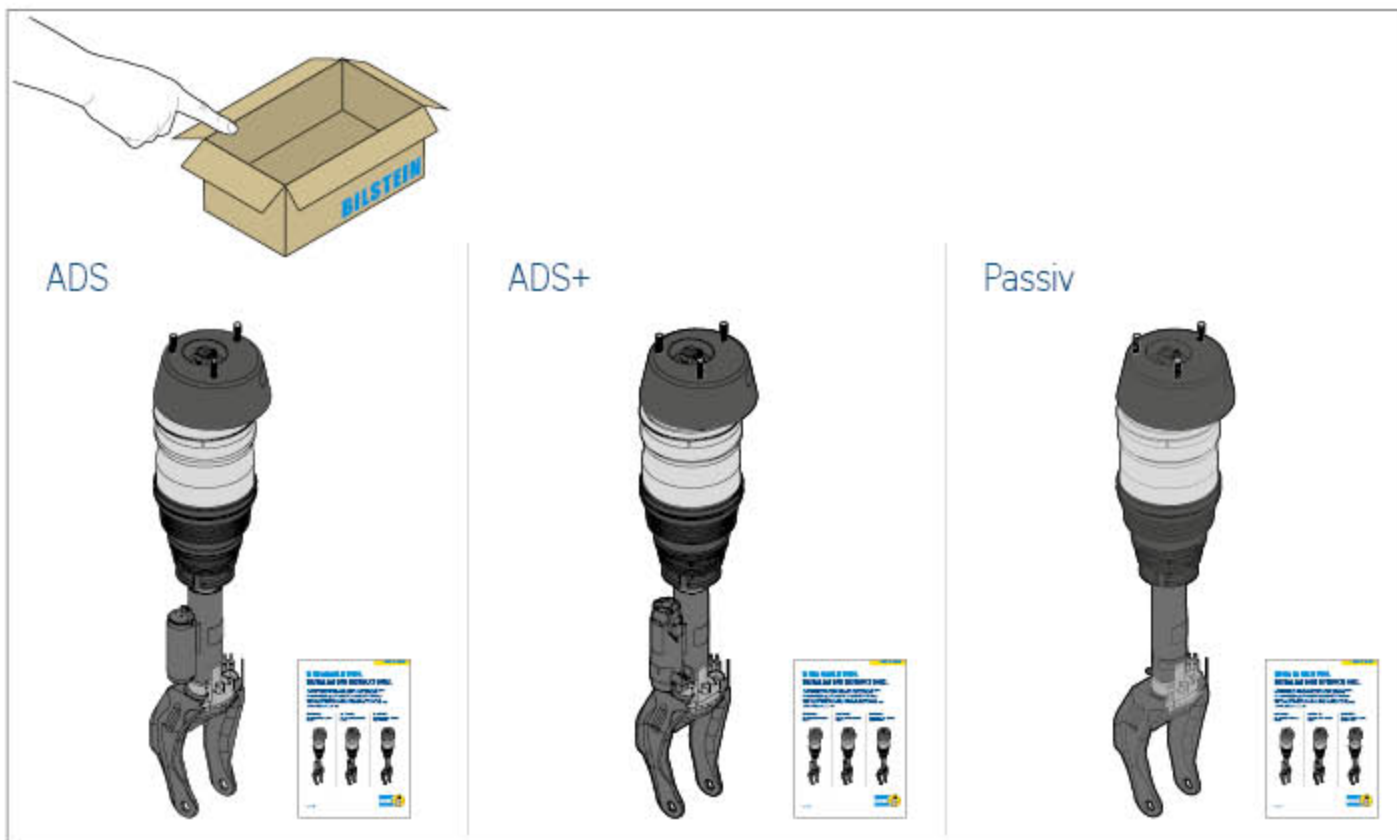
**DE** Nur bis Bodenkontakt ablassen. | **EN** Do not lower beyond the point of floor contact. | **ES** Suelte solo hasta que haga contacto con el suelo. | **FR** Ne purger que jusqu'au contact du sol. | **EL** Να κατεβάζετε το όχημα μόνο ως το σημείο επαφής με το έδαφος. | **ID** Keringkan hanya pada kontak darat.  
**JA** グランドコンタクトまで下してください。 | **MS** Keringkan hanya hingga ke tanah. | **PT** Soltar apenas até entrar em contacto com o chão. | **PL** Opuszczać tylko do kontaktu z podłożem. | **ZH** 只下降到与地面发生接触。 | **KO** 접촉판까지만 내리십시오. | **RU** Опускать только до контакта с опорной поверхностью. | **TH** ลดระดับลงถึงพื้นราบเท่านั้น | **TR** Yalnızca yer ile temas edene kadar indirilmelidir. | **UK** Опустити тільки до легкого торкання підлоги. | **AR** الإنزال حتى ملاسة الأرض فقط



**DE** Leitung nicht beschädigen. | **EN** Do not damage the line. | **ES** No dañe el conducto.  
**FR** Ne pas endommager la conduite. | **EL** Να μην προκαλείτε βλάβη σε αγωγούς και καλώδια. | **ID** Jangan merusak kabelnya. | **JA** 配線を破損しないようご注意ください。  
**MS** Jangan rosakkan kabel. | **PT** Não danificar o cabo. | **PL** Nie uszkodzić przewodu.  
**ZH** 不得损坏管线。 | **KO** 케이블을 손상시키지 마십시오. | **RU** Не повредить кабель. | **TH** ไม่ให้สายไฟชำรุดเสียหาย | **TR** Kabloya hasar verilmemelidir. | **UK** Уникати пошкодження проводів. | **AR** عدم إتلاف التوصيل

# DE Lieferumfang.

EN Scope of delivery | ES Volumen de suministro | FR Contenu de la livraison | EL Παραδοτέα | ID pengiriman | JA 納入内容  
 MS Skop penghantaran | PT Volume de fornecimento | PL Zakres dostawy | ZH 供货范围 | KO 인도 품목 | RU Объем поставки  
 TH ขอบเขตการจัดส่ง | TR Teslimat kapsamı | UK Обсяг поставання | AR نطاق التسليم

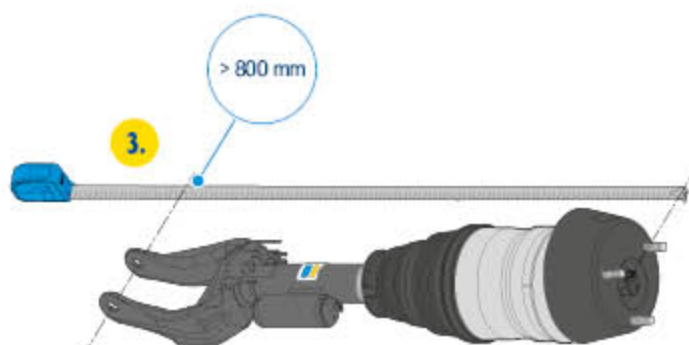
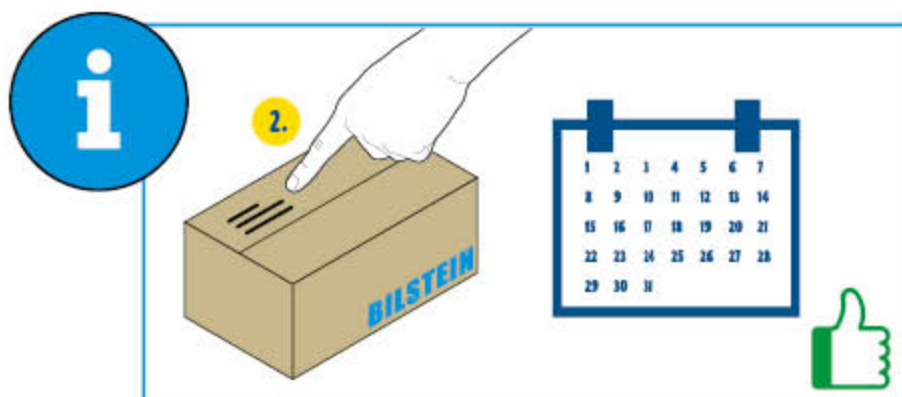
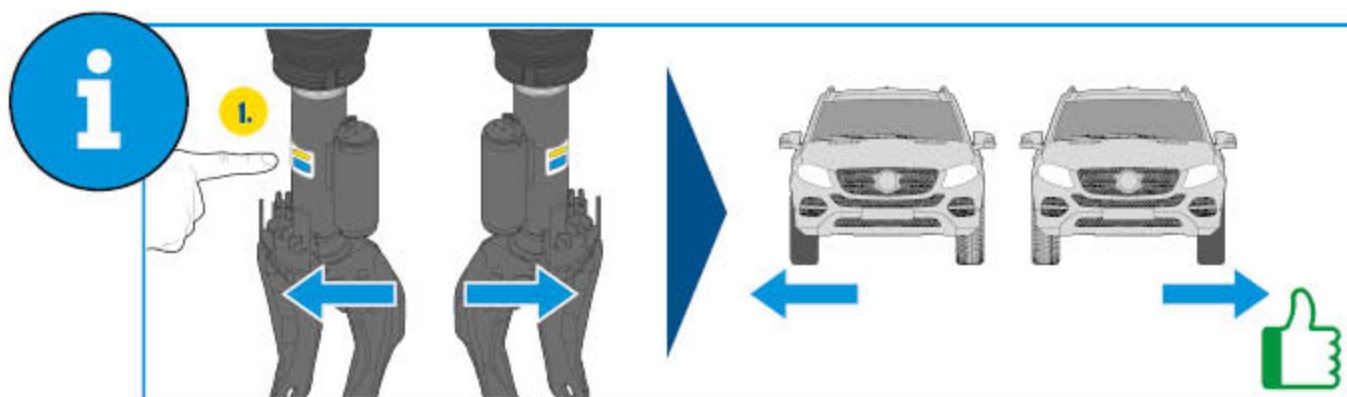


# DE Ausbau Vorne.

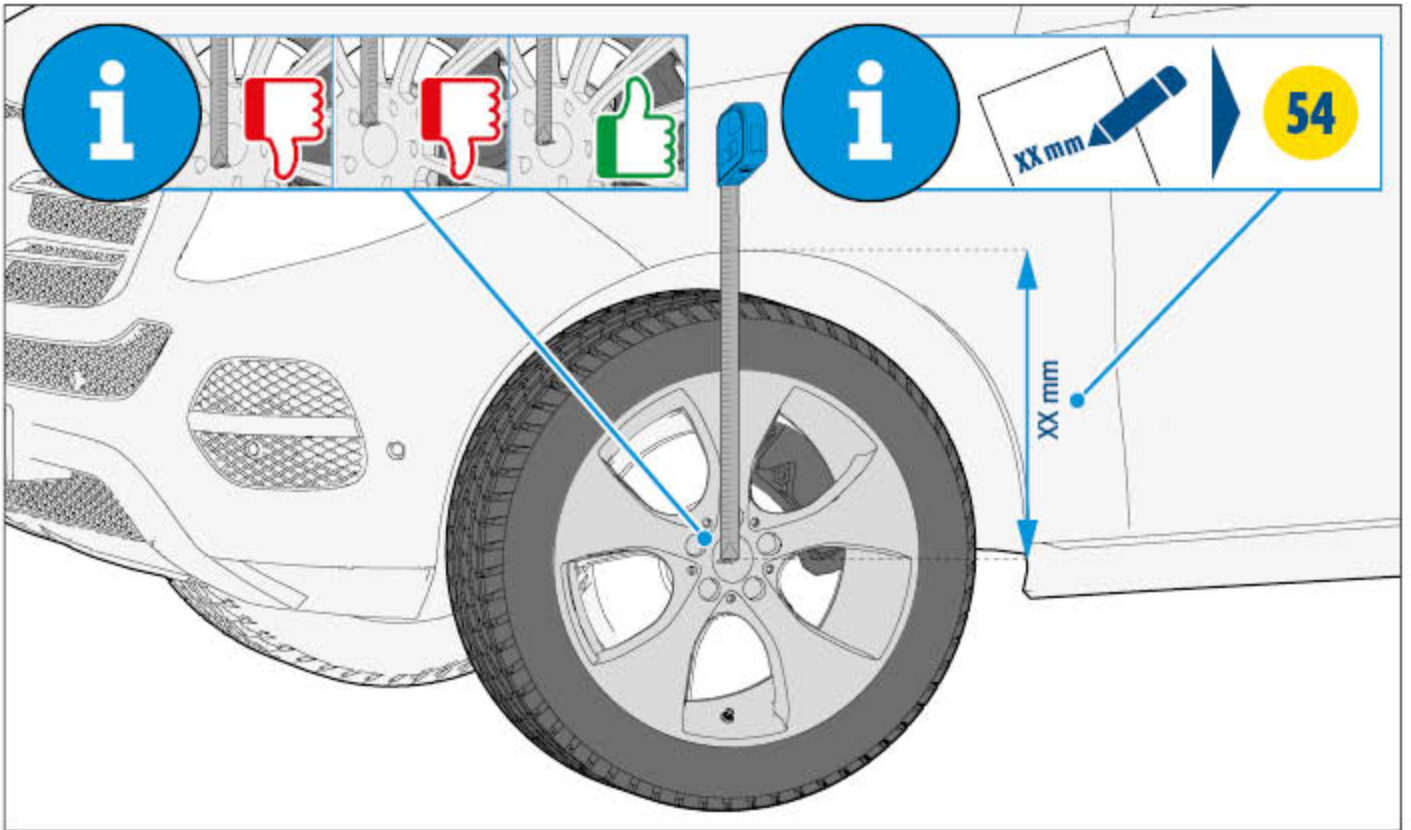


**EN** Disassembly front | **ES** Desmontaje delantero | **FR** Démontage devant | **EL** Απεγκατάσταση μπρος | **ID** Front Ekspansi  
**JA** 前方の取り外し | **MS** Pembesaran hadapan | **PT** Desmontagem, dianteira | **PL** Demontaż z przodu | **ZH** 在前面拆下 | **KO** 앞면 탈거  
**RU** Демонтаж, вид спереди | **TH** การถอดด้านหน้า | **TR** Ön demontaj | **UK** Демонтаж, вид спереду | **AR** إزالة الصنوت من الأمام

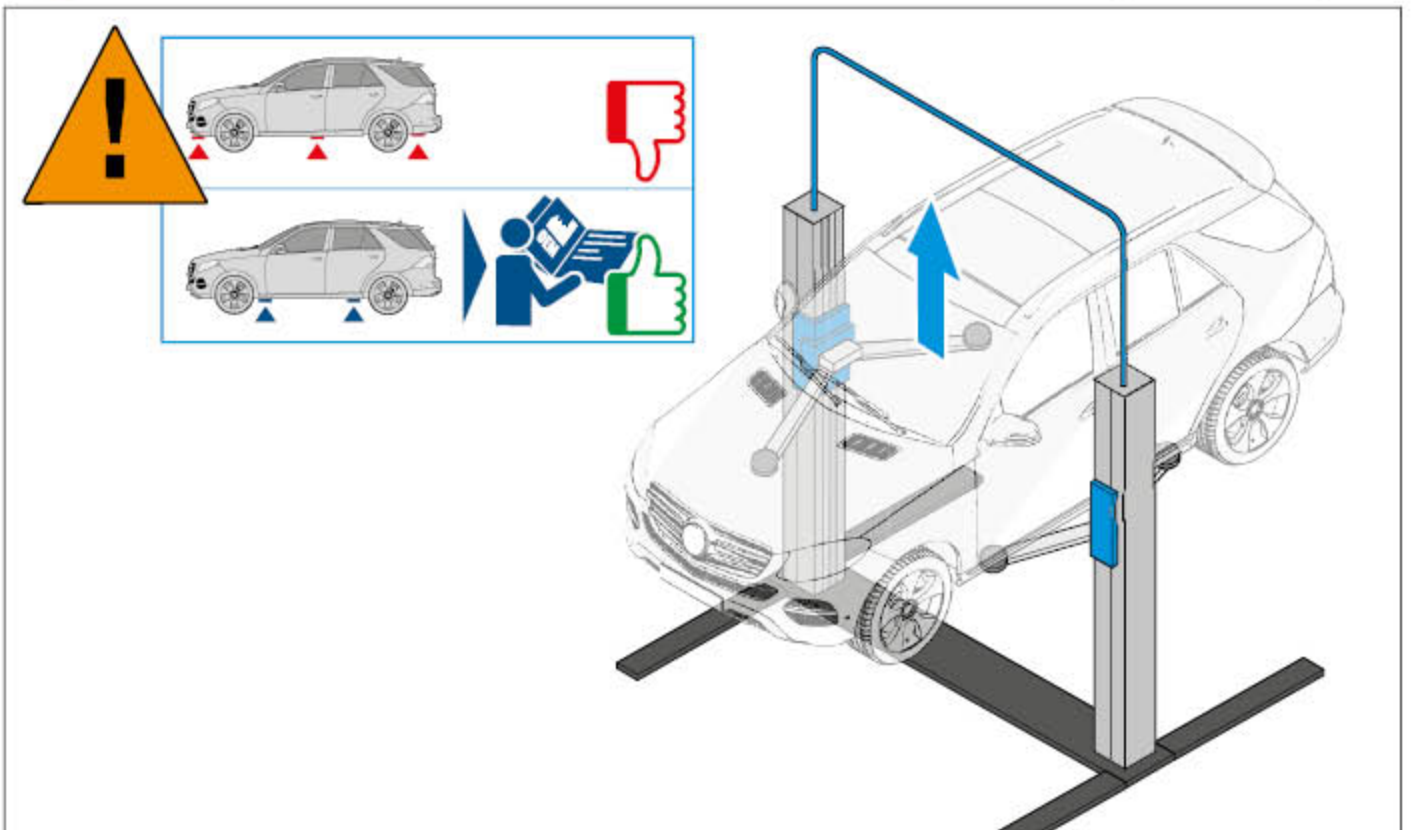
1



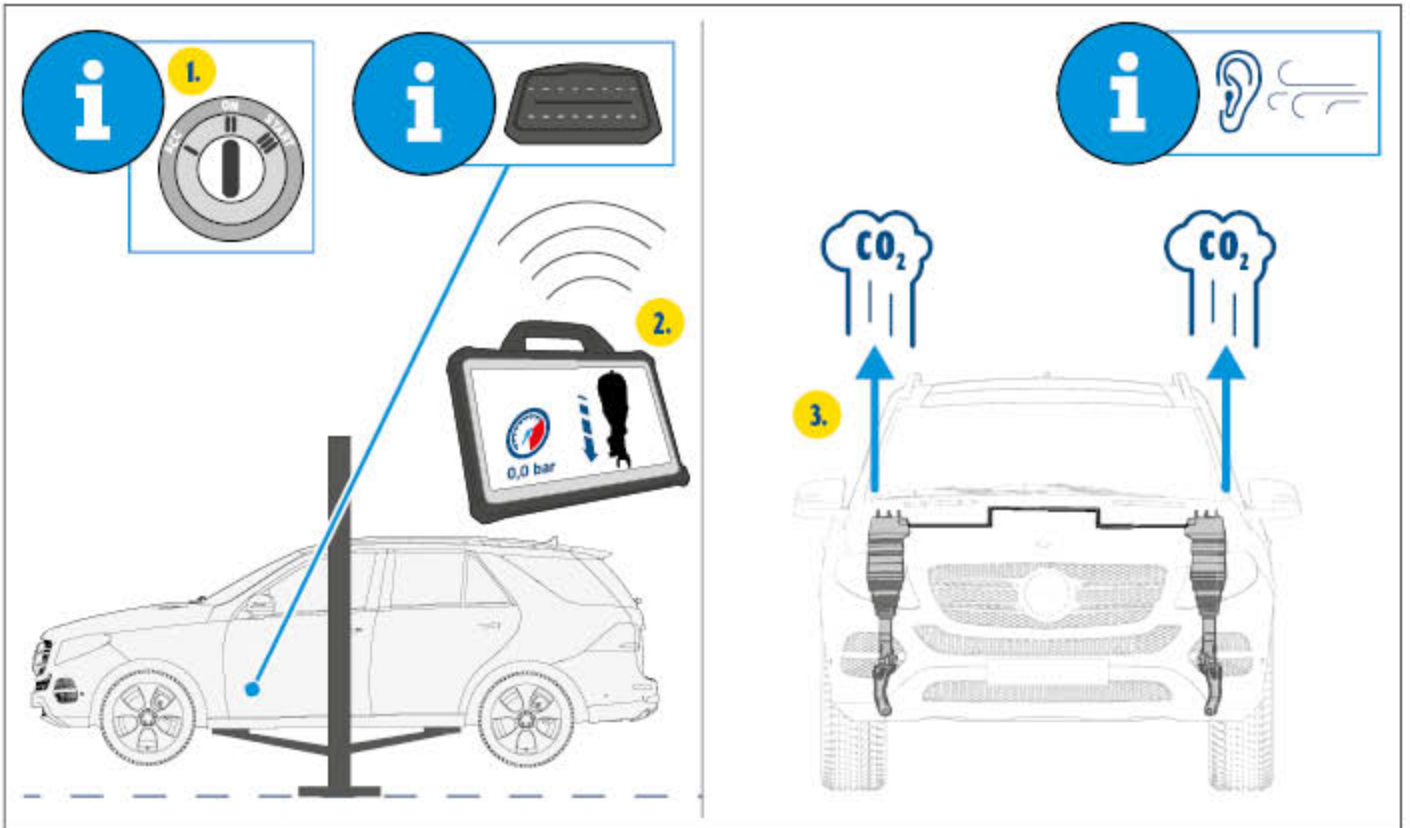
2



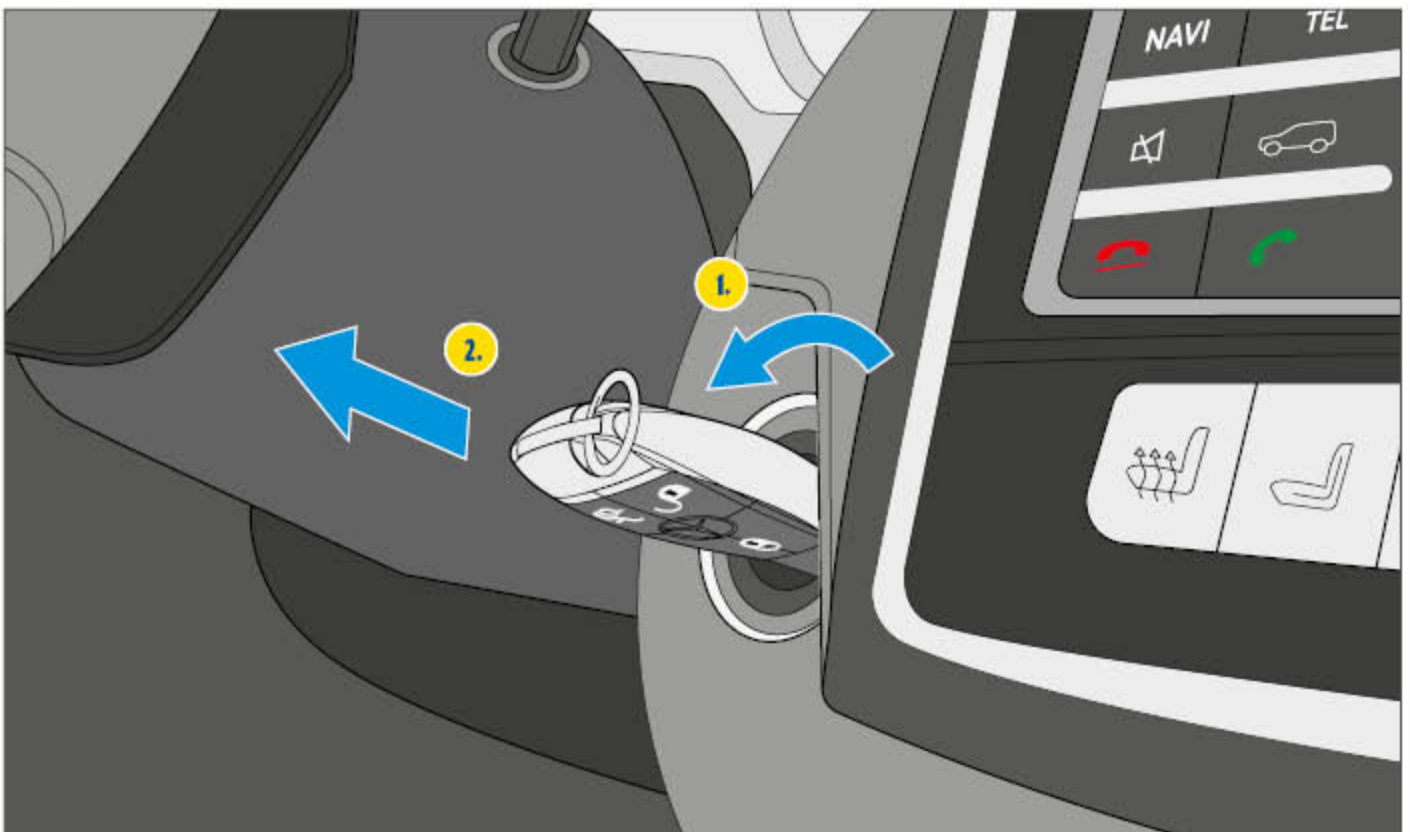
3



4

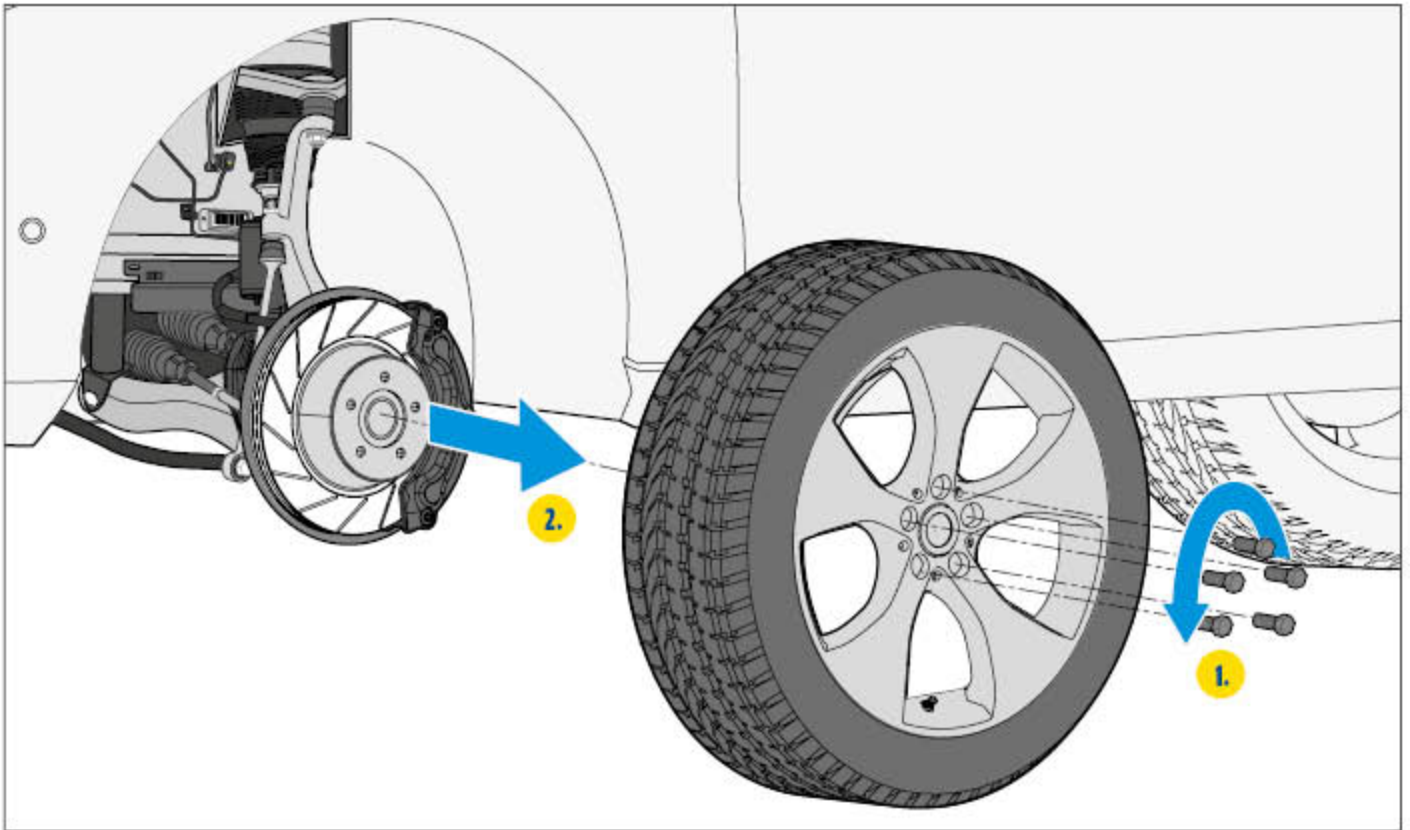


5

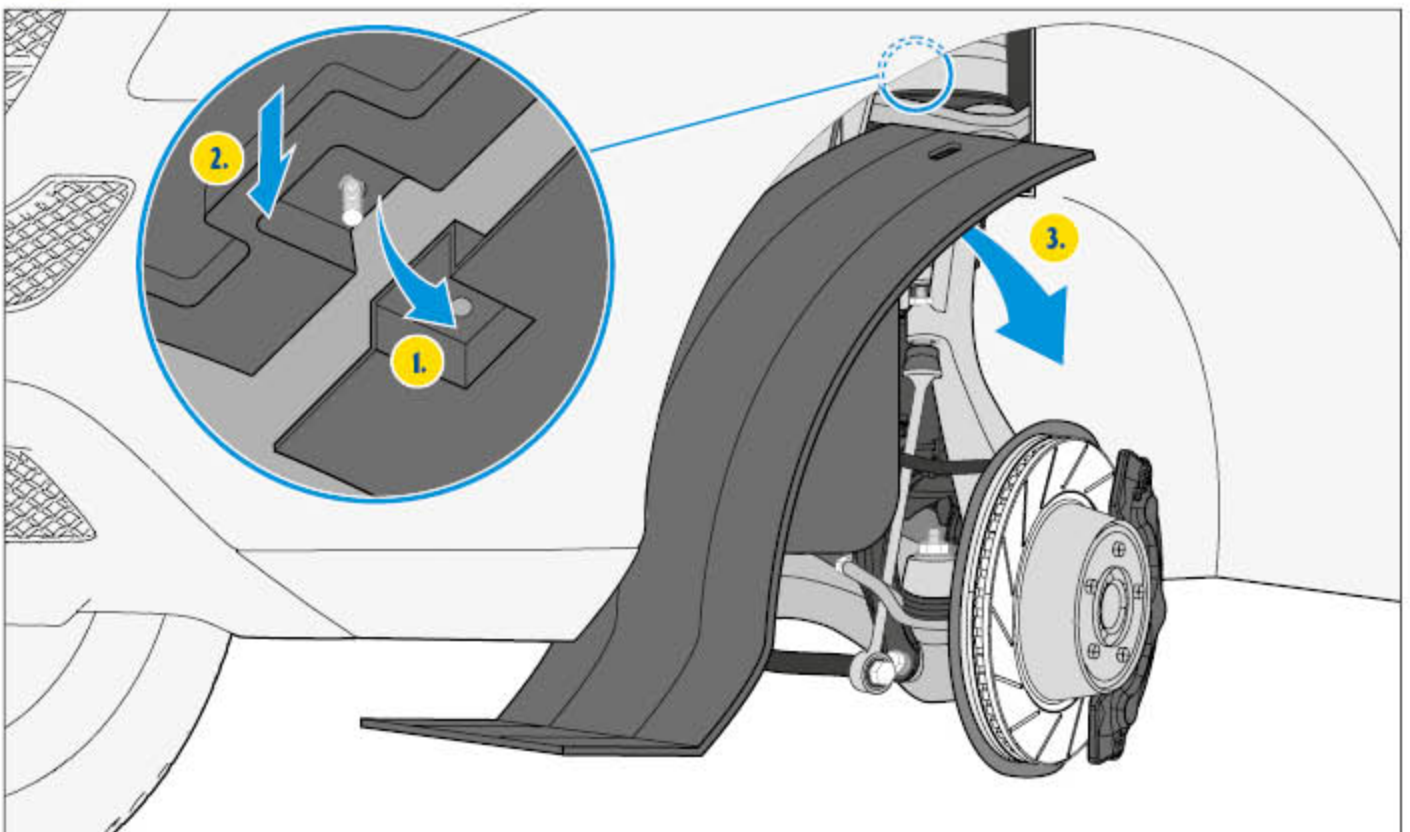




6

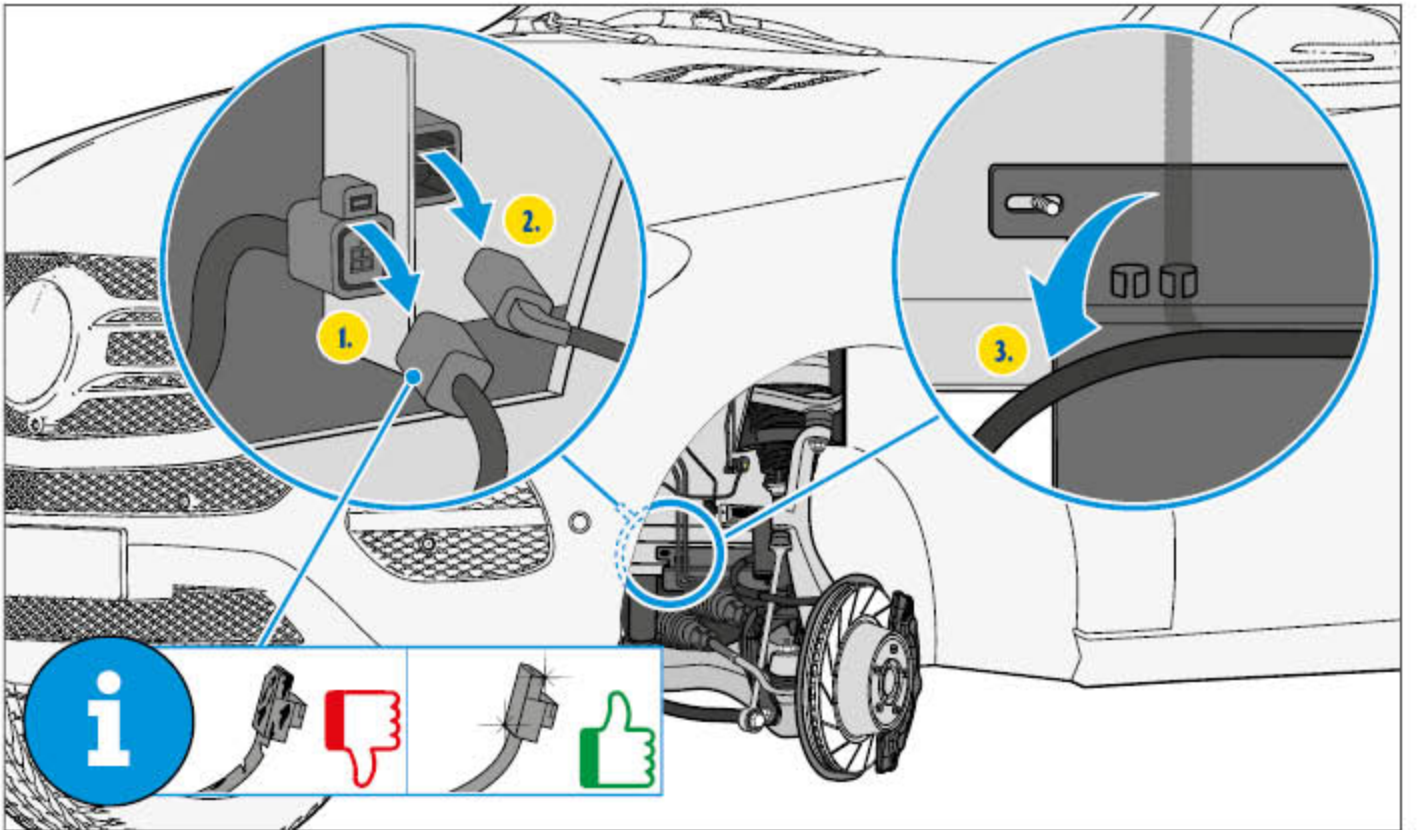


7



8

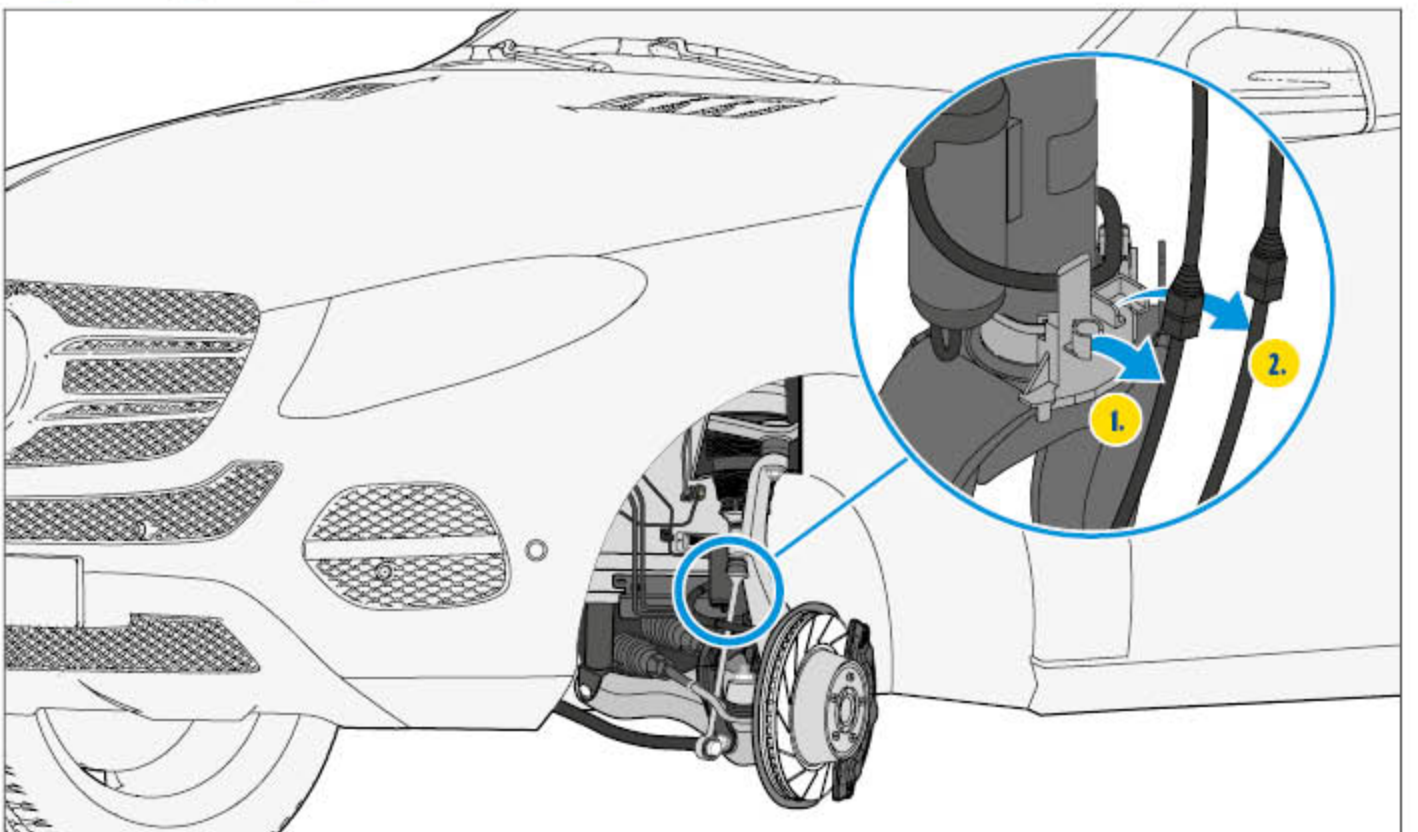
ADS



9

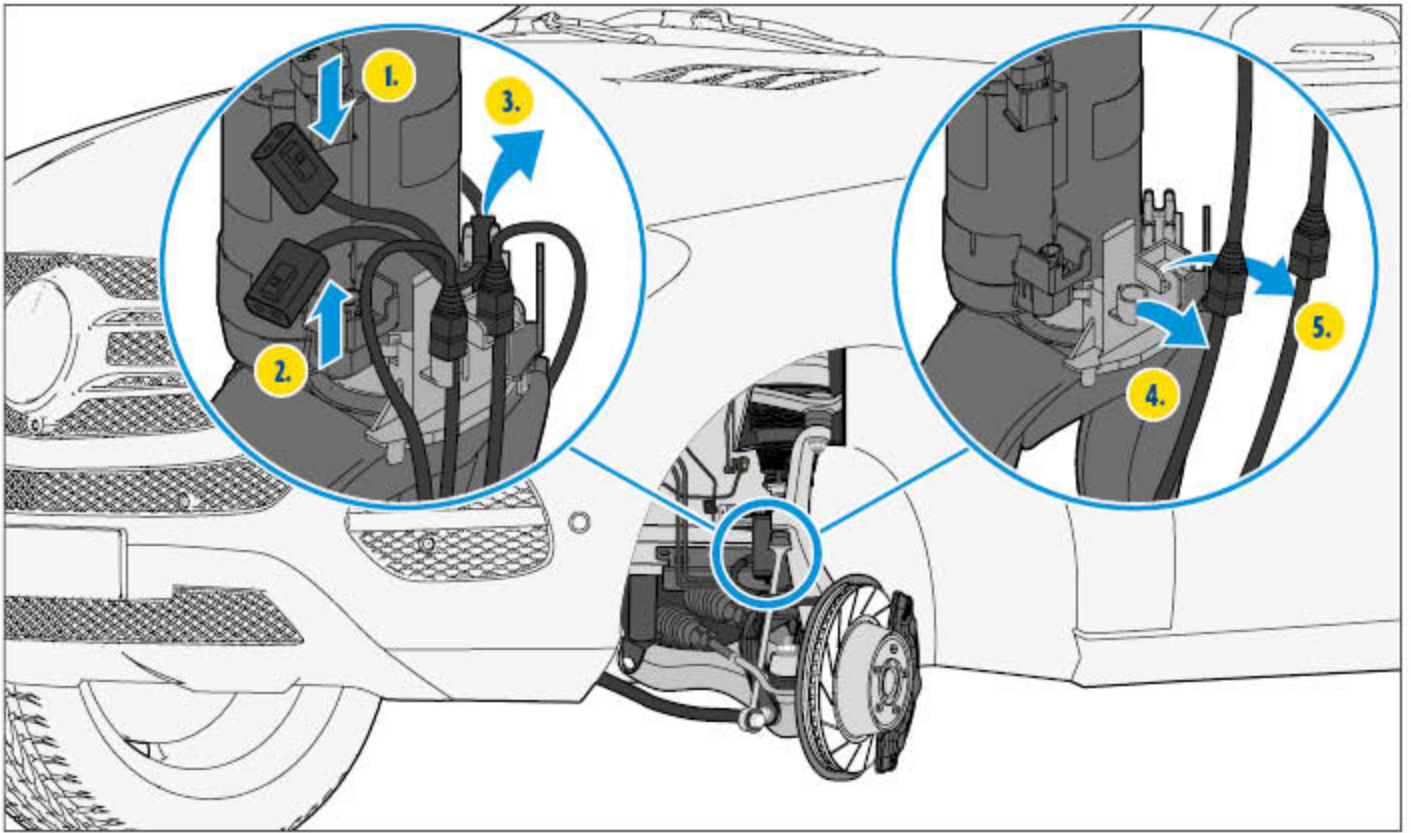
ADS

Passiv

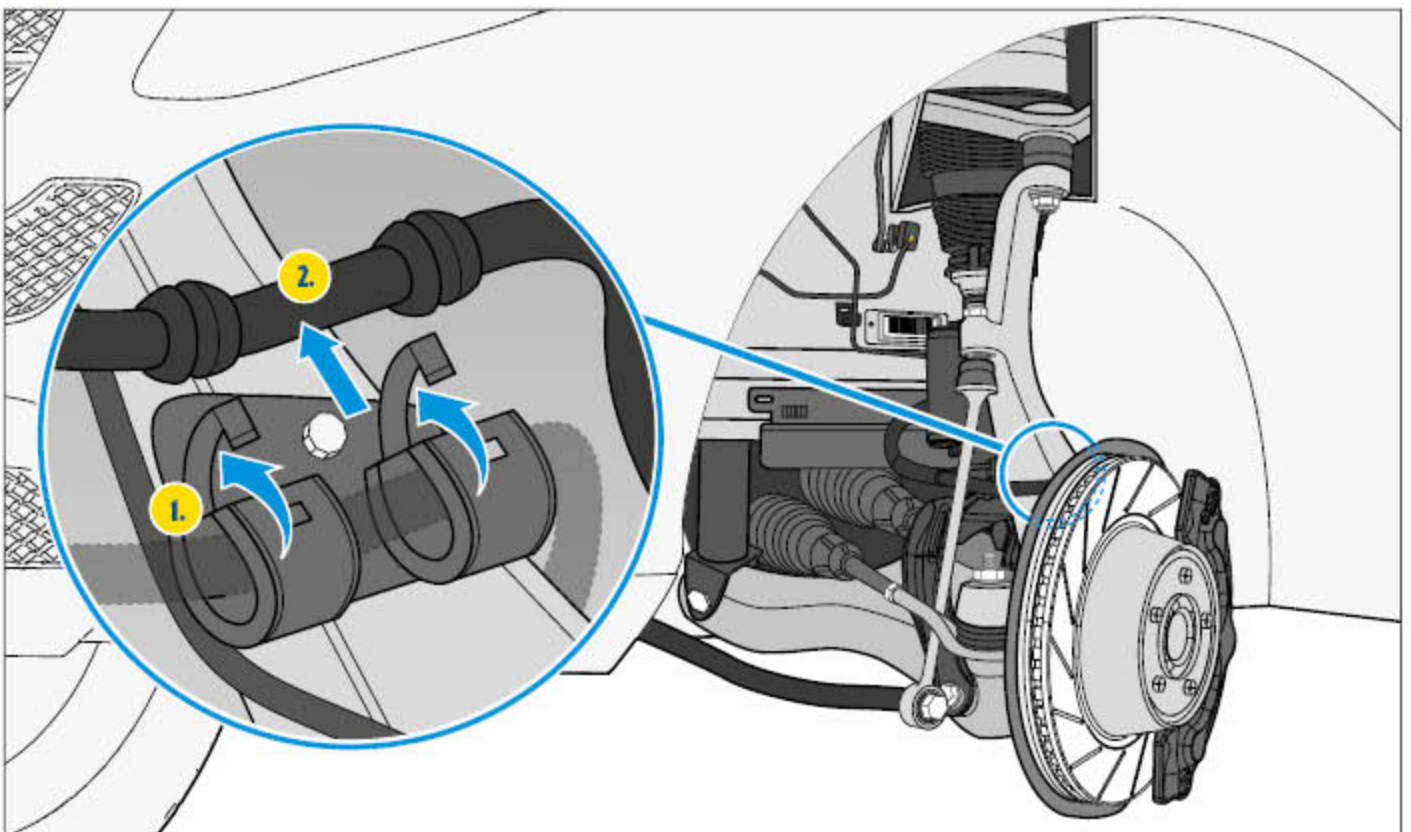


10

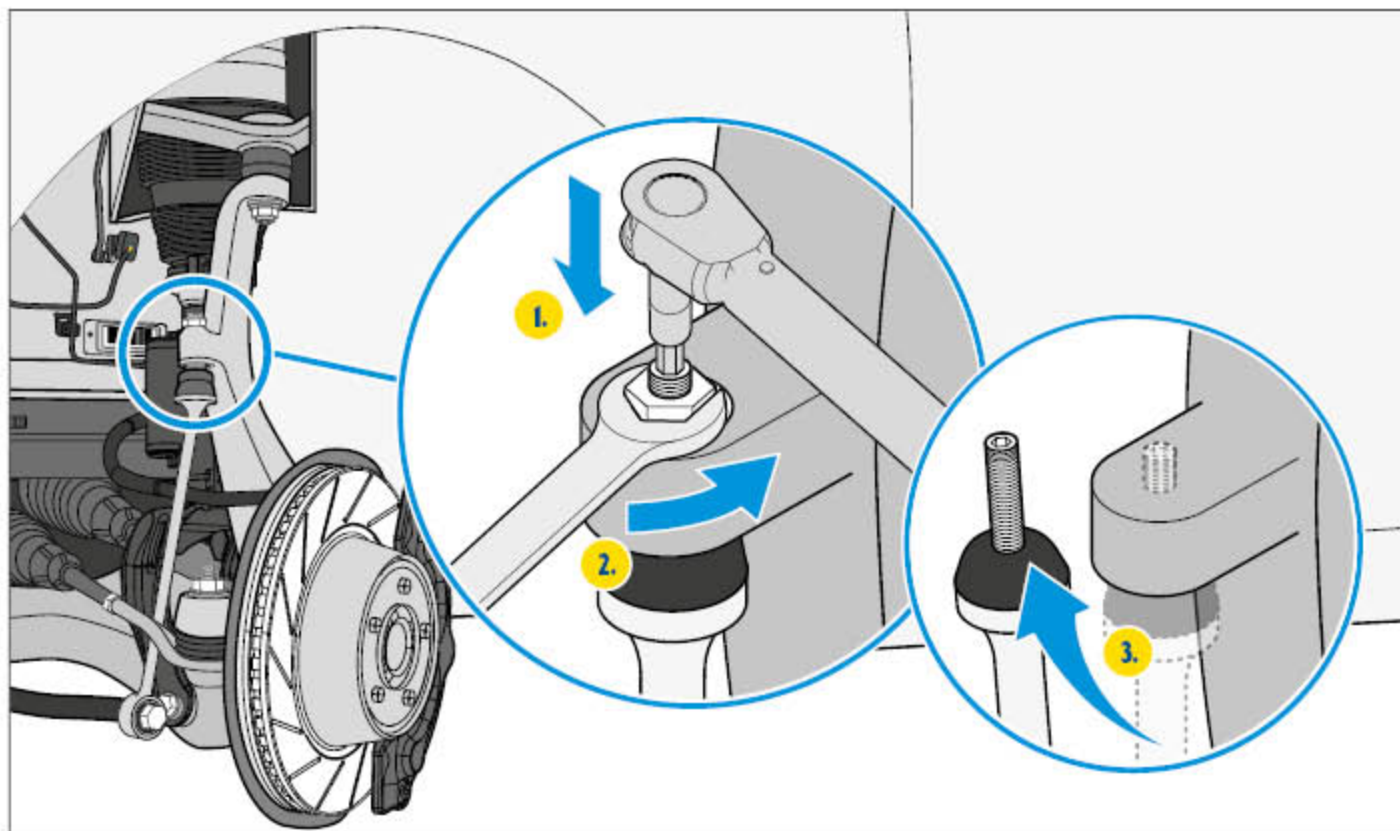
ADS+



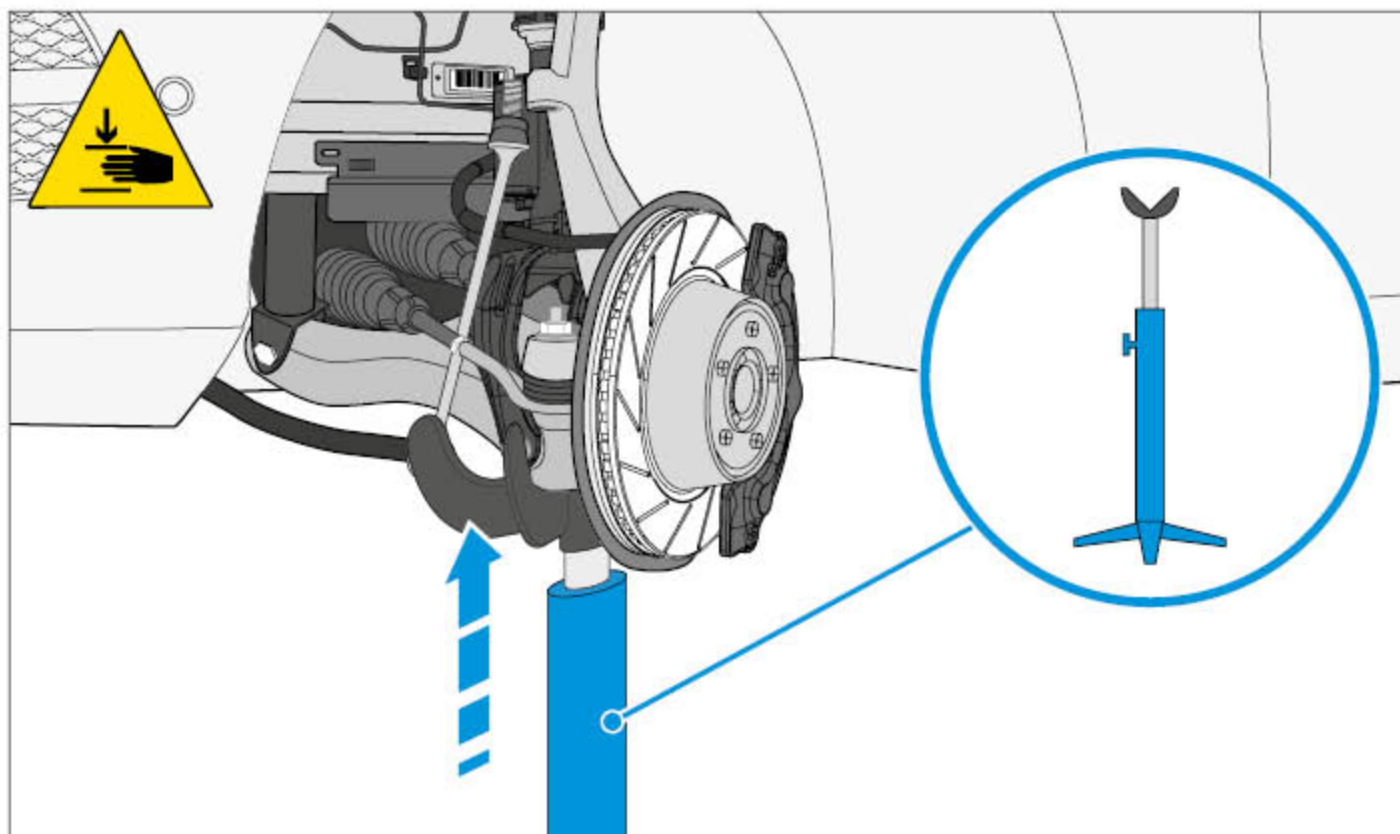
11



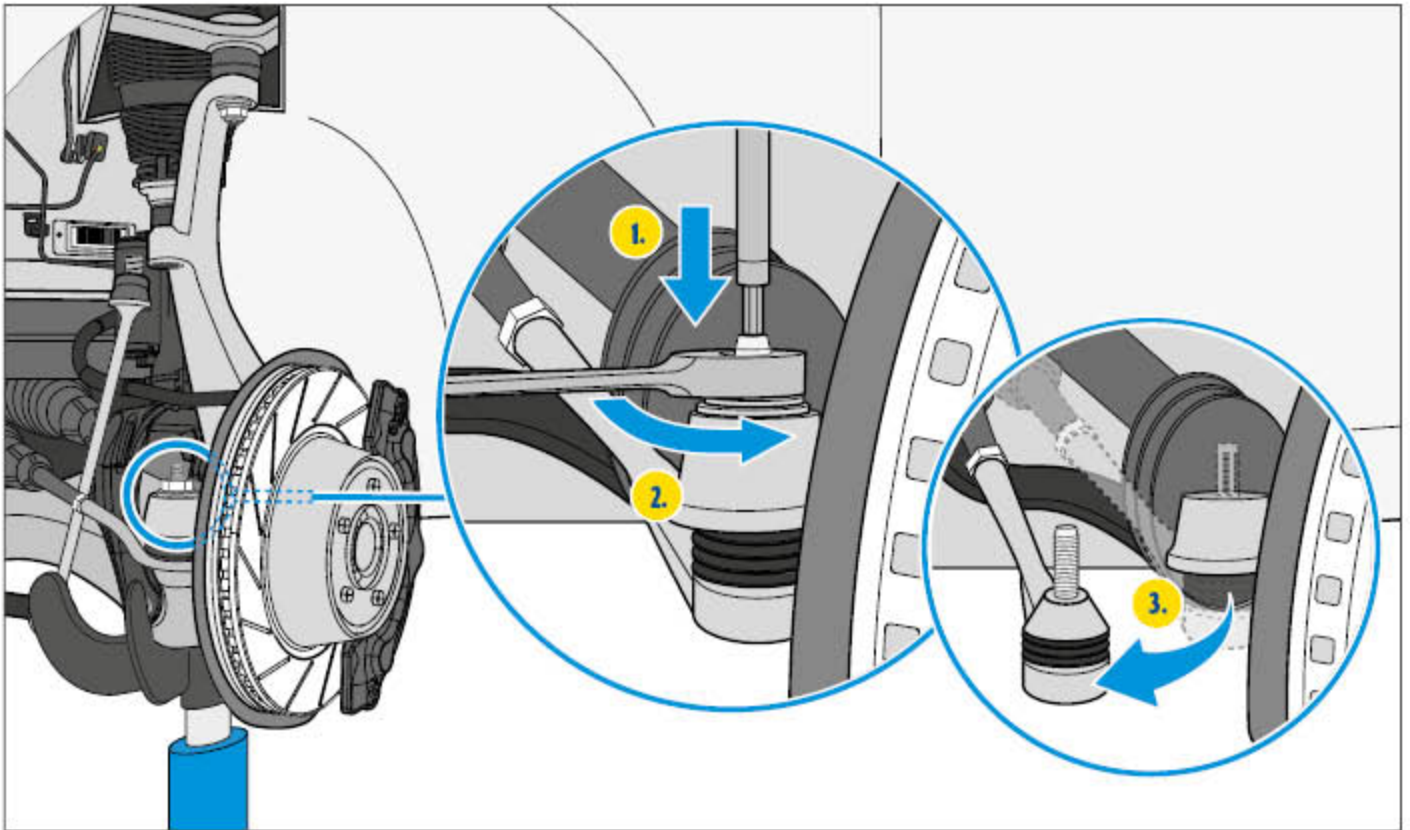
12



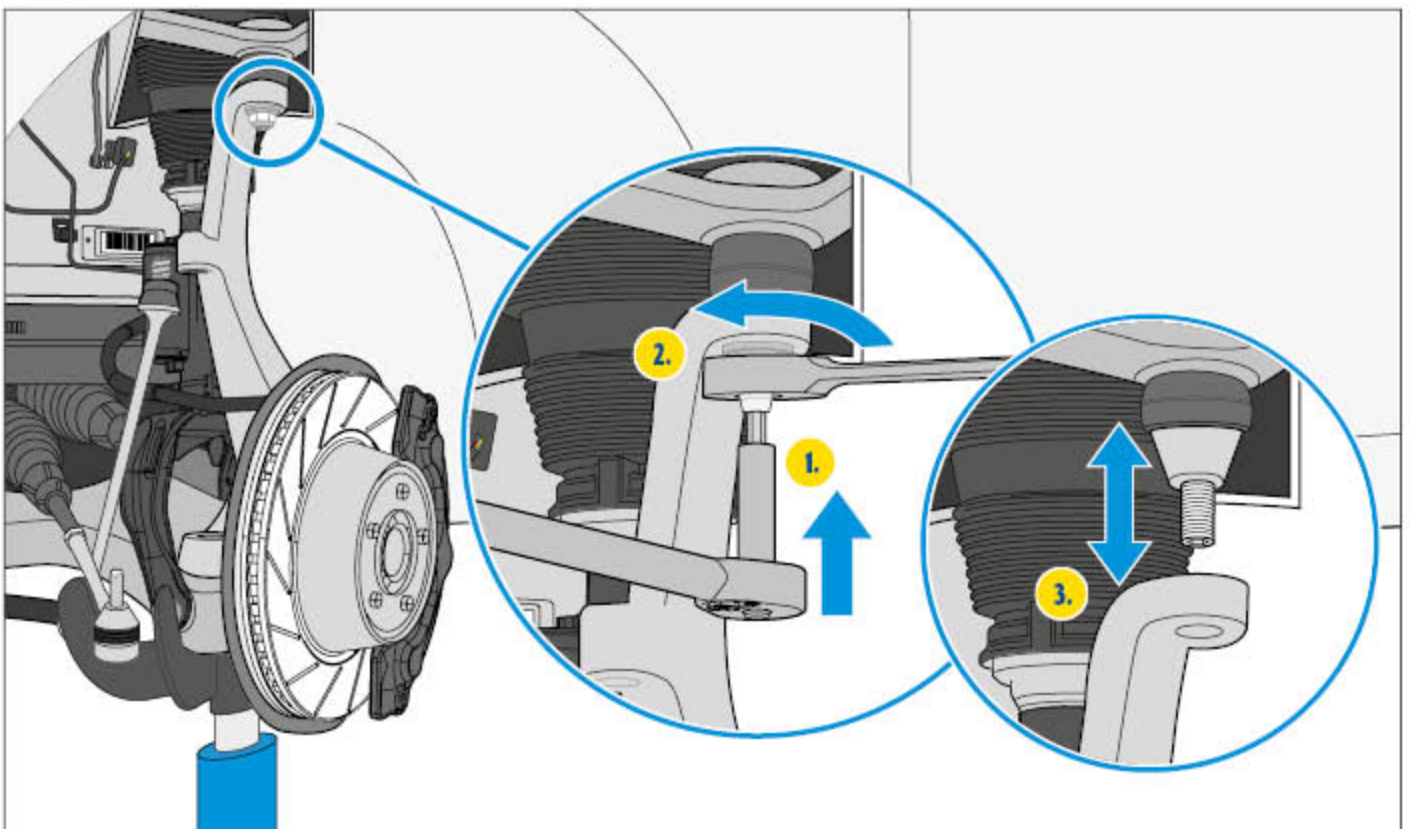
13



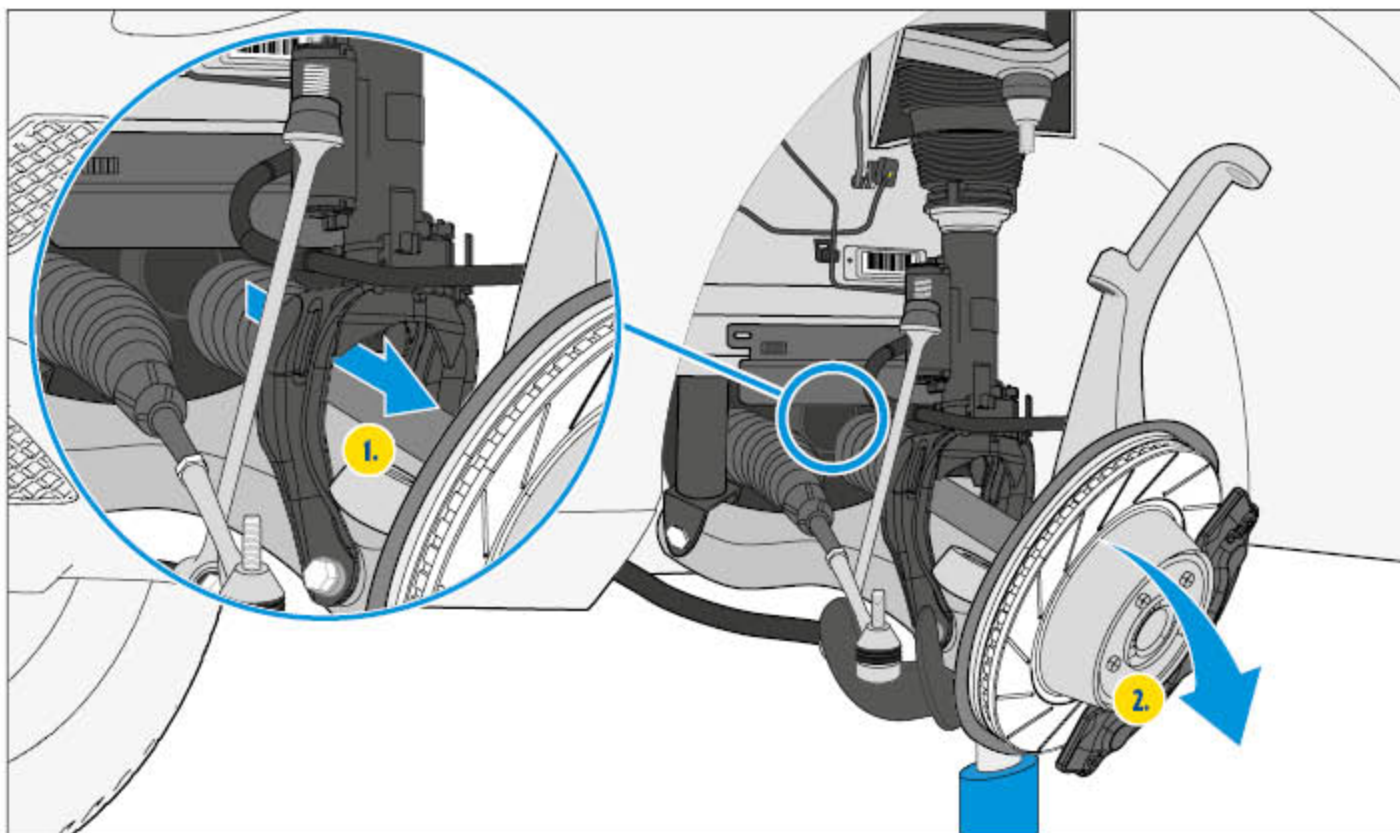
14



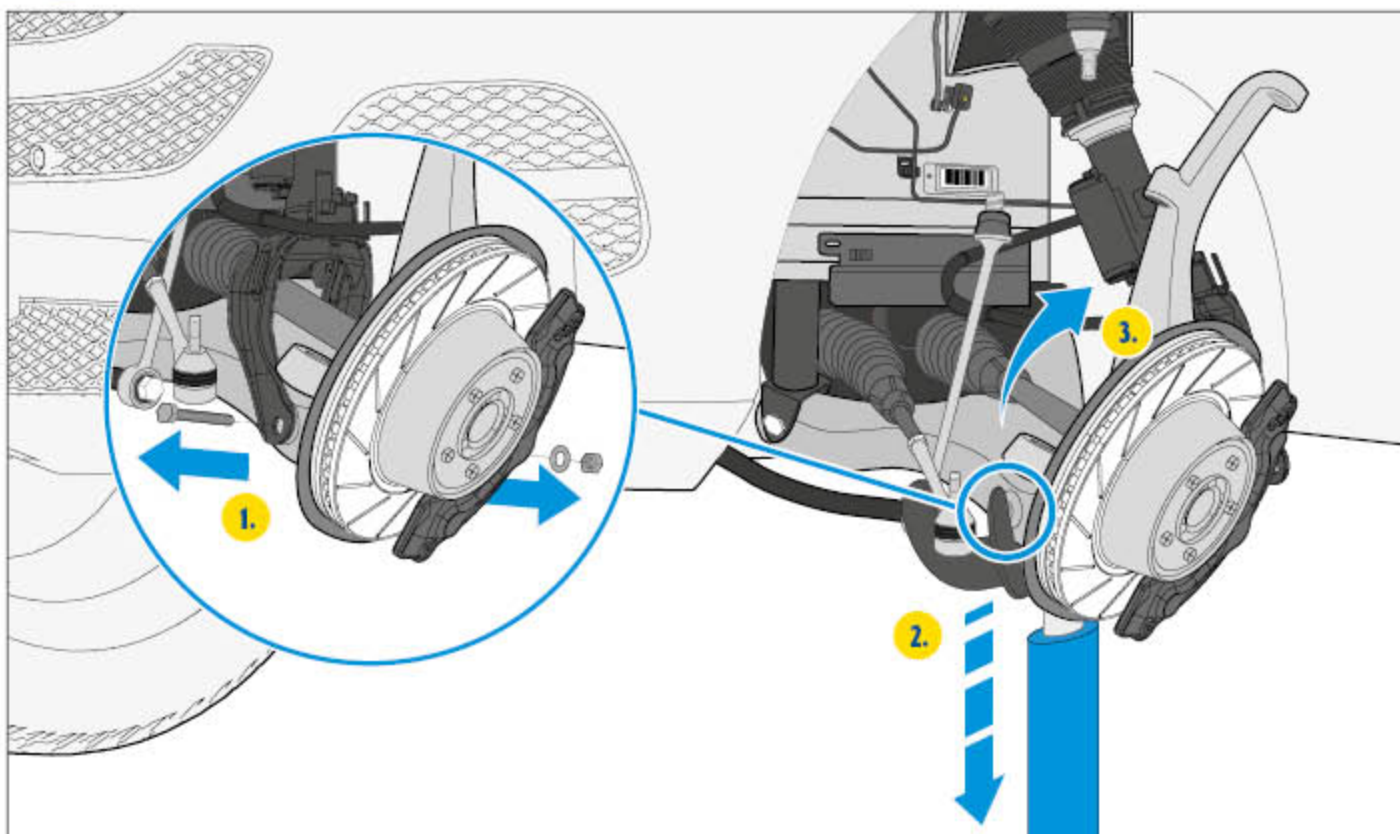
15



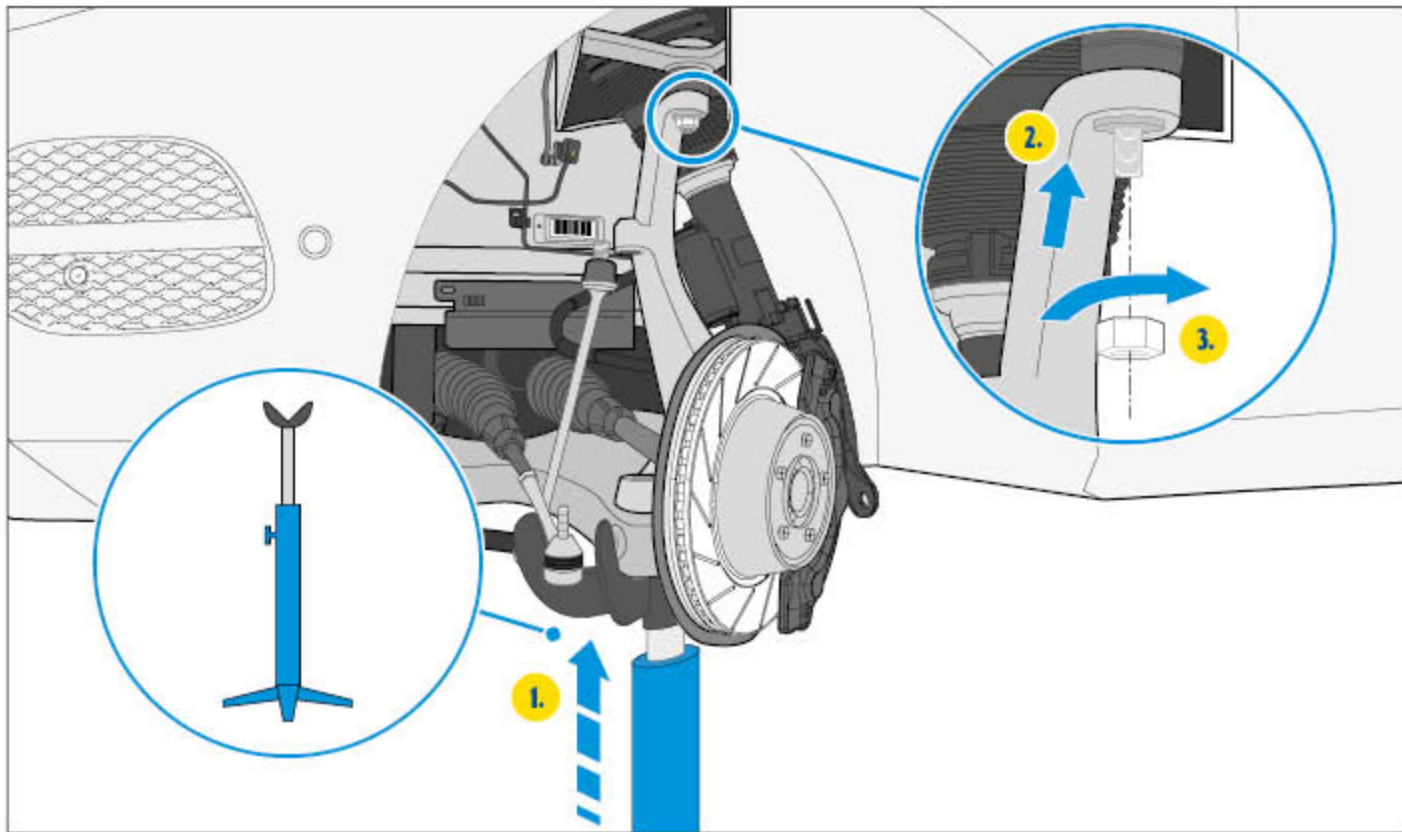
16



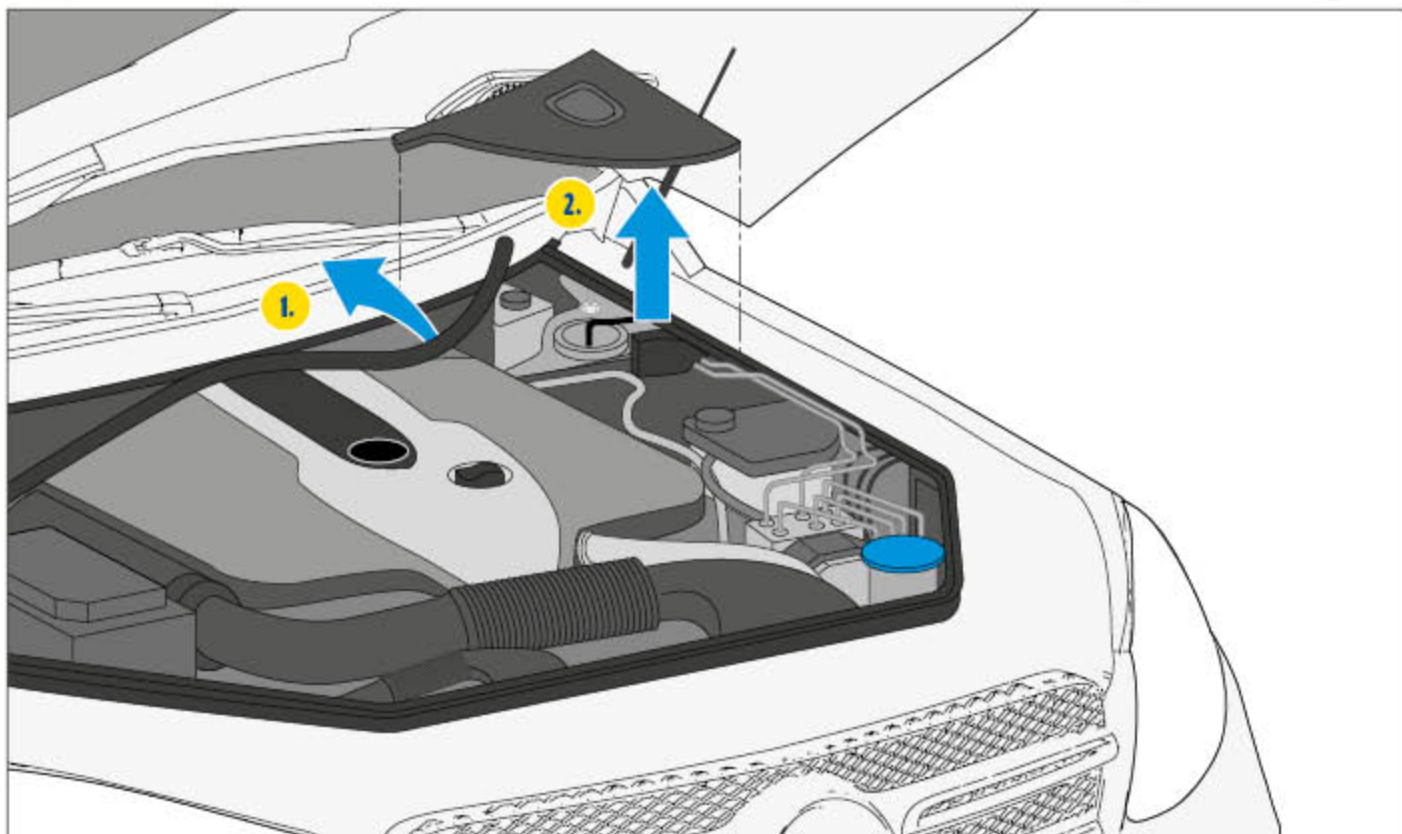
17



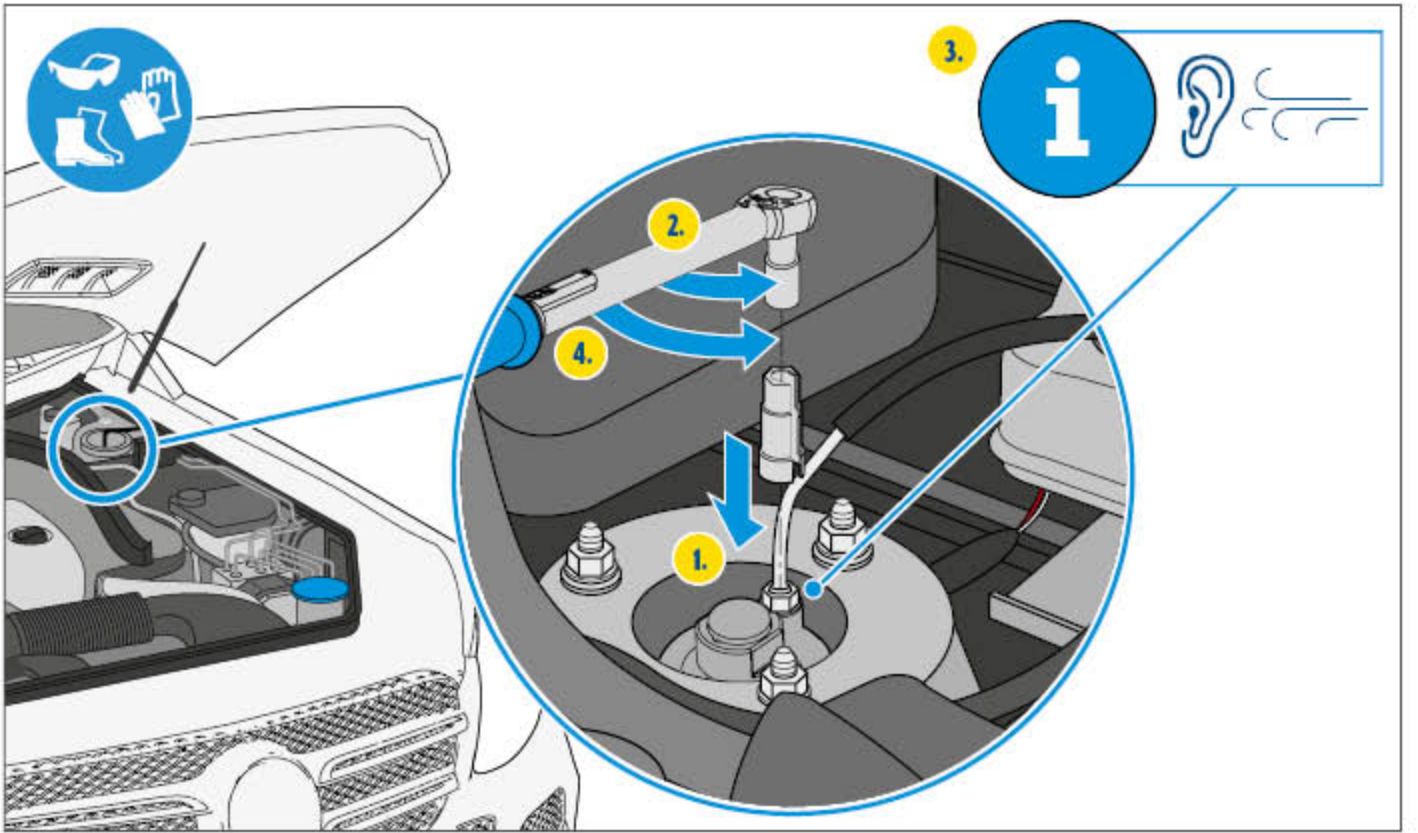
18



19

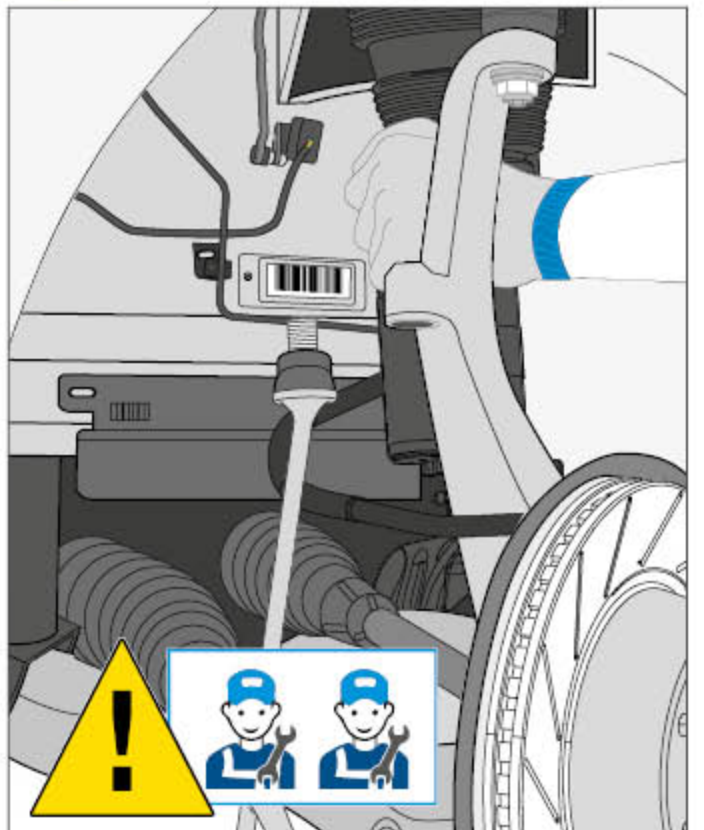
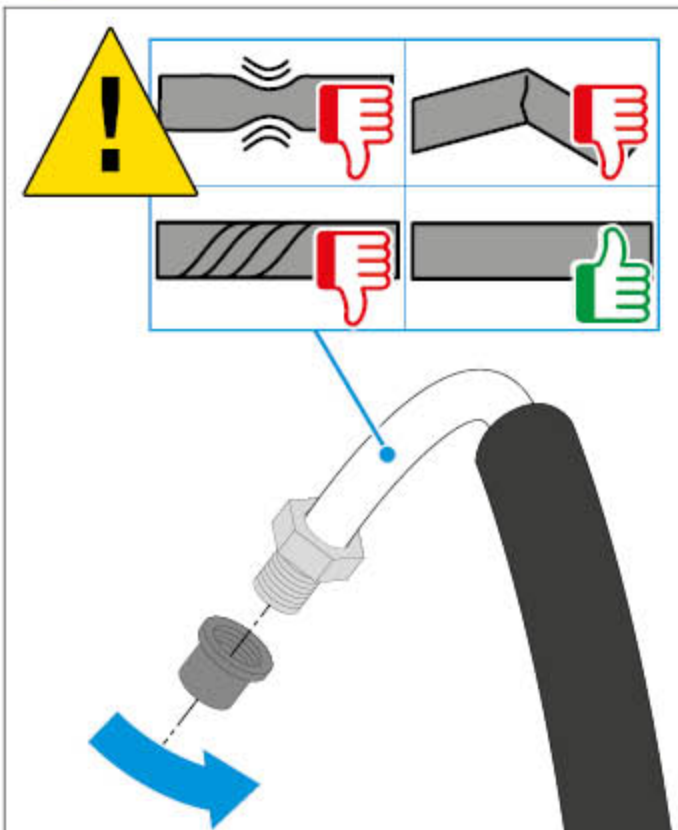


20



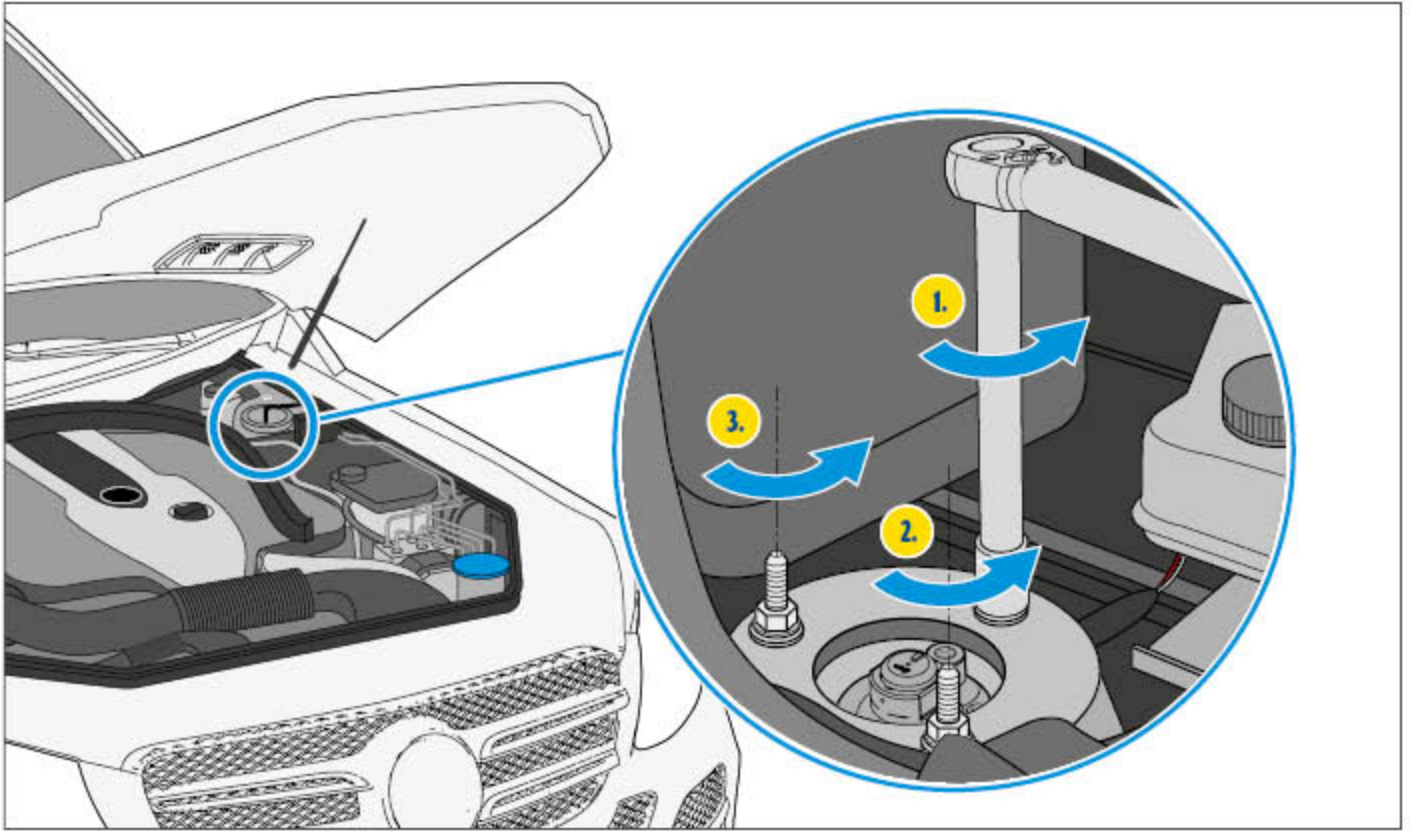
21

22

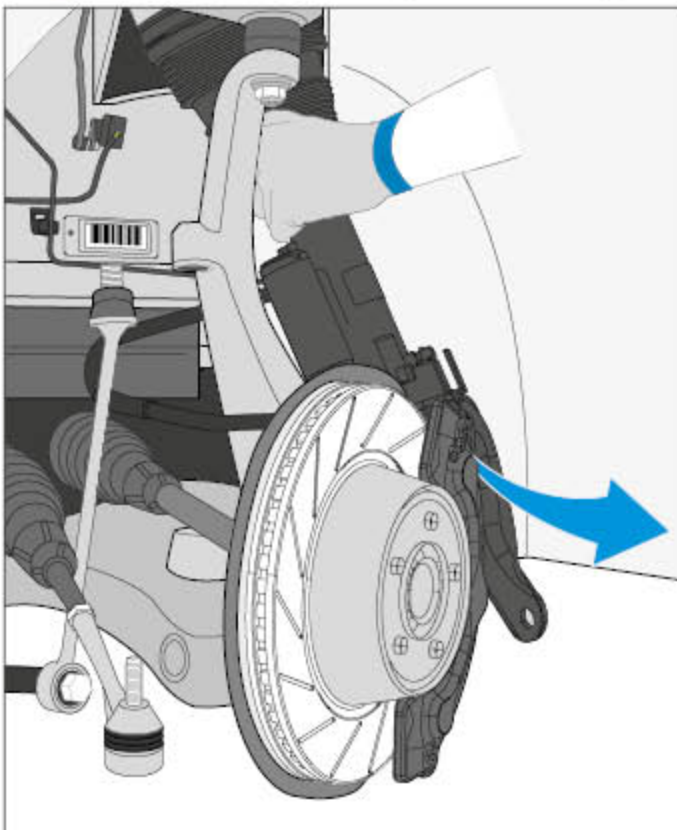




23



24



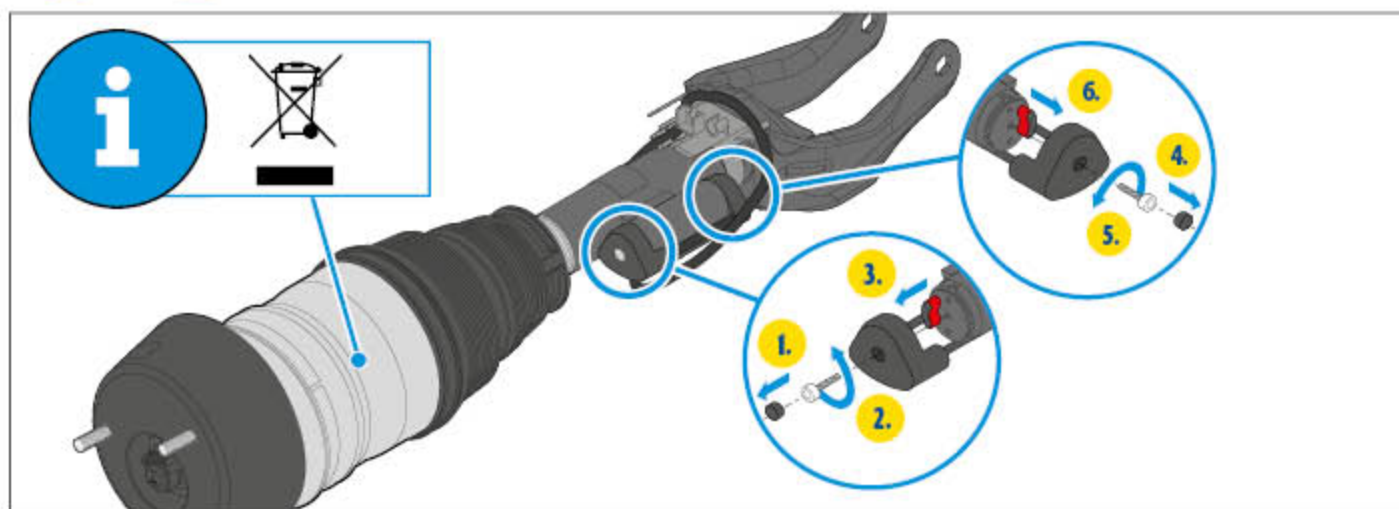
# DE Einbau Vorne.



**EN** Installation front | **ES** Montaje delantero | **FR** Montage devant | **EL** Εγκατάσταση μπρος | **ID** Pemasangan bagian depan  
**JA** 前方の取り付け | **MS** Pemasangan hadapan | **PT** Montagem, dianteira | **PL** Montaż z przodu | **ZH** 在前面安装 | **KO** 앞면 장착  
**RU** Монтаж, вид спереди | **TH** การติดตั้งด้านหน้า | **TR** Ön montaj | **UK** Монтаж, вид спереду | **AR** الصيوت من الأمام

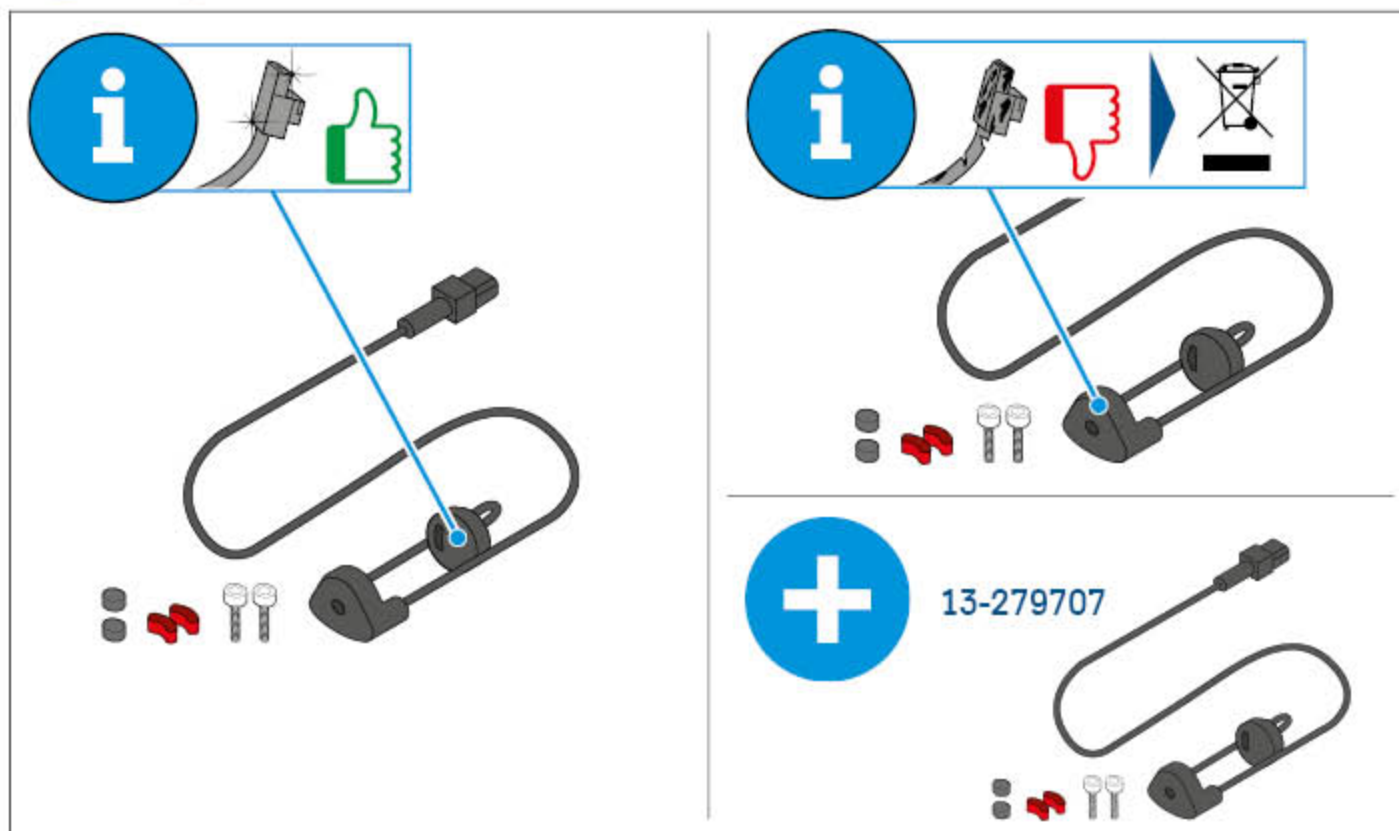
25

ADS

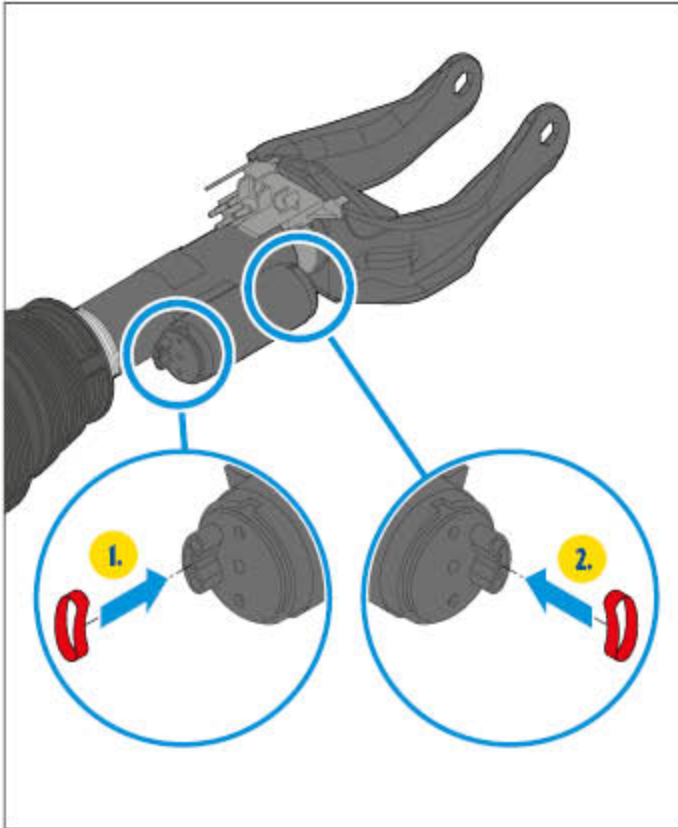


26

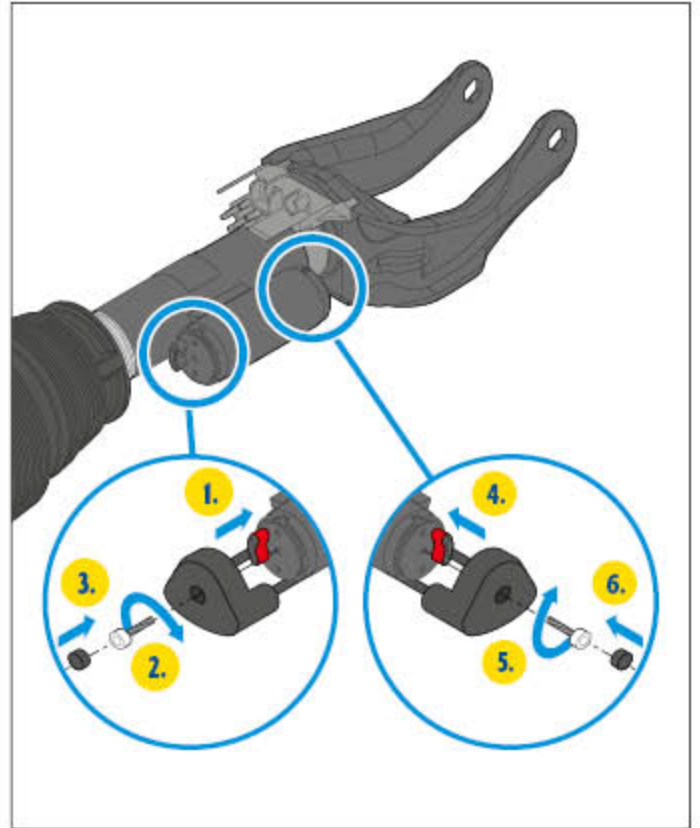
ADS



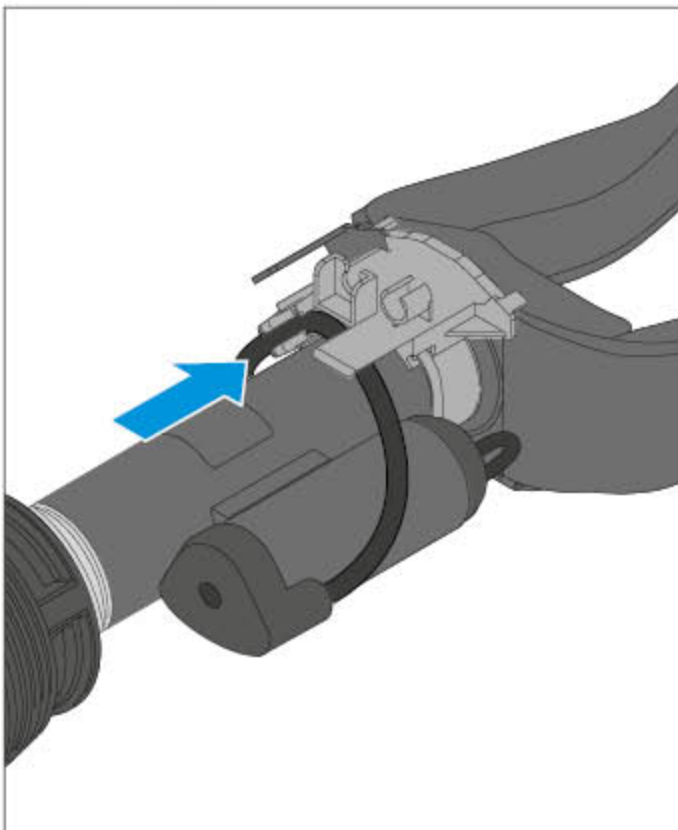
**27** ADS



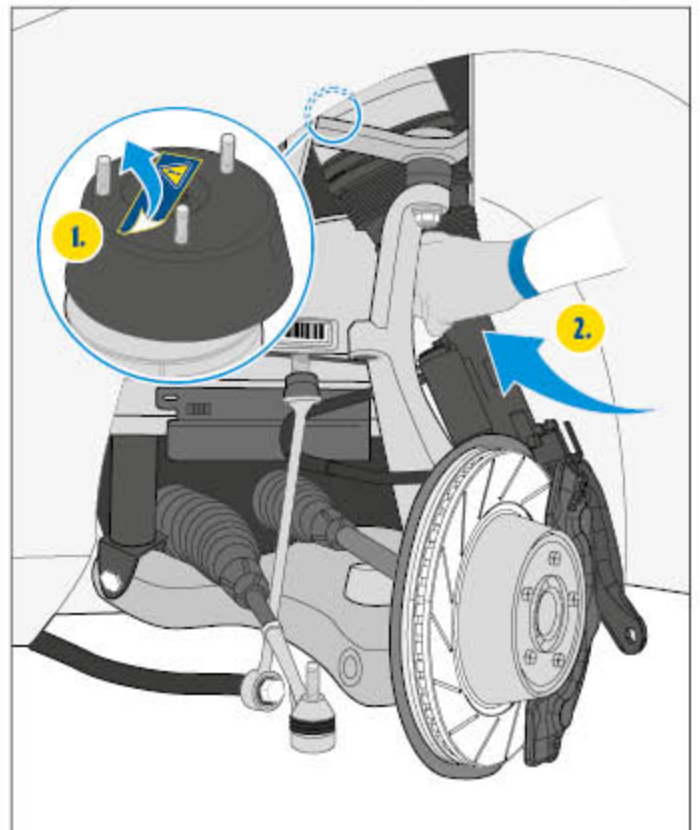
**28** ADS



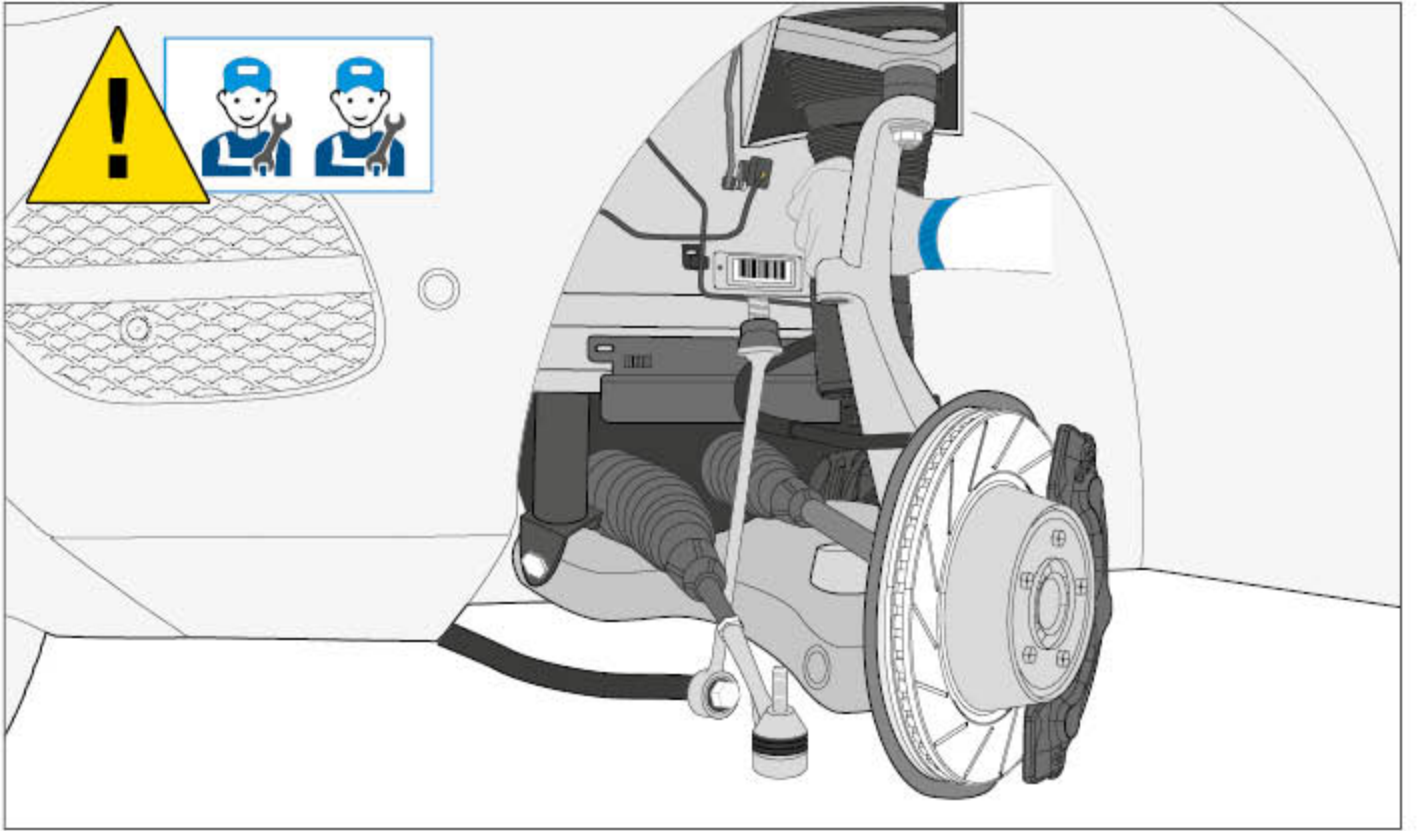
**29** ADS



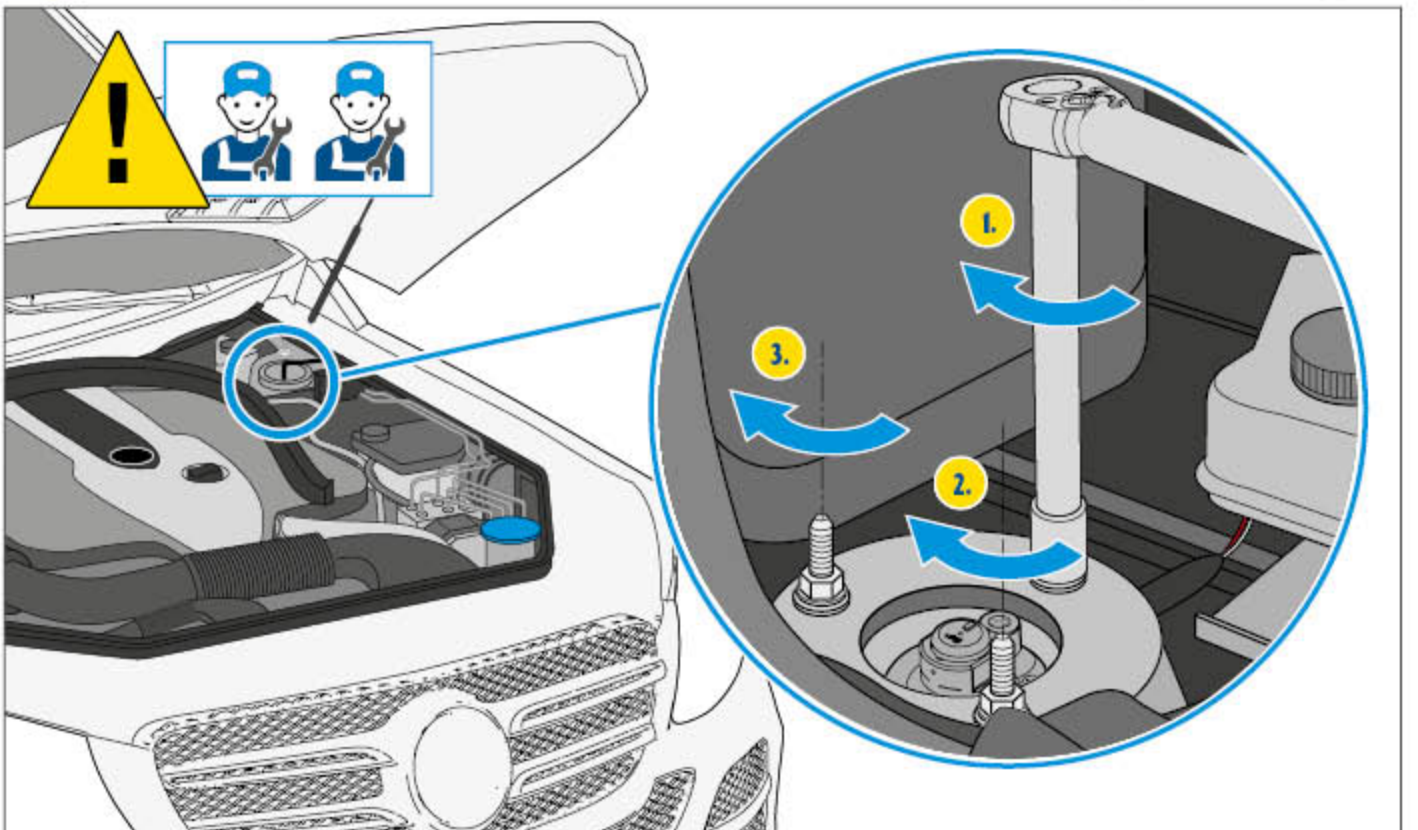
**30**



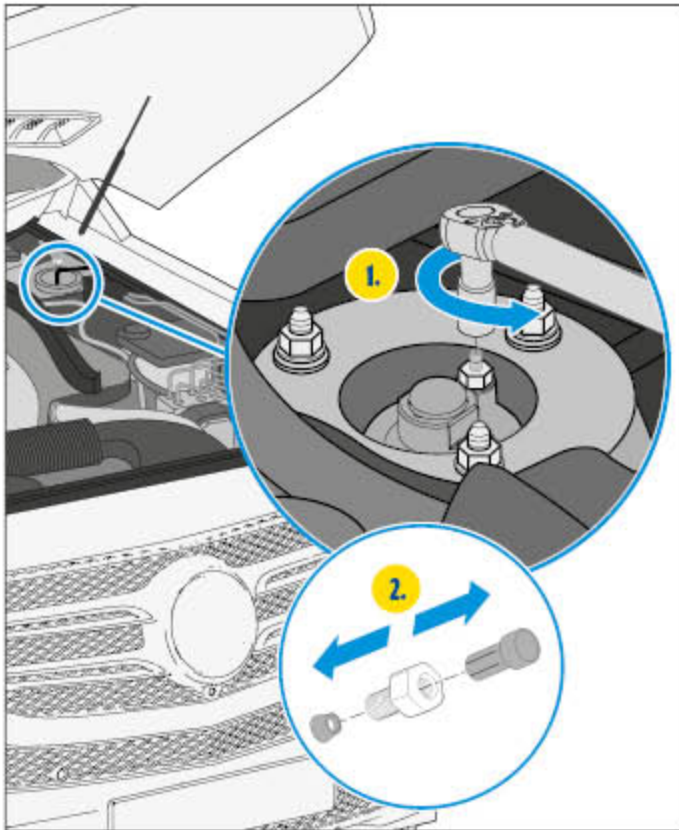
31



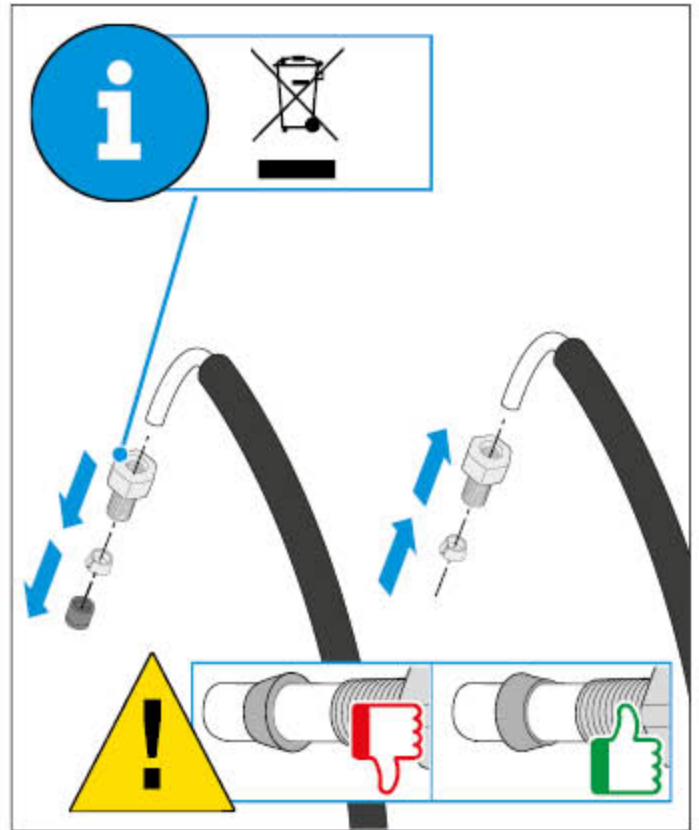
32



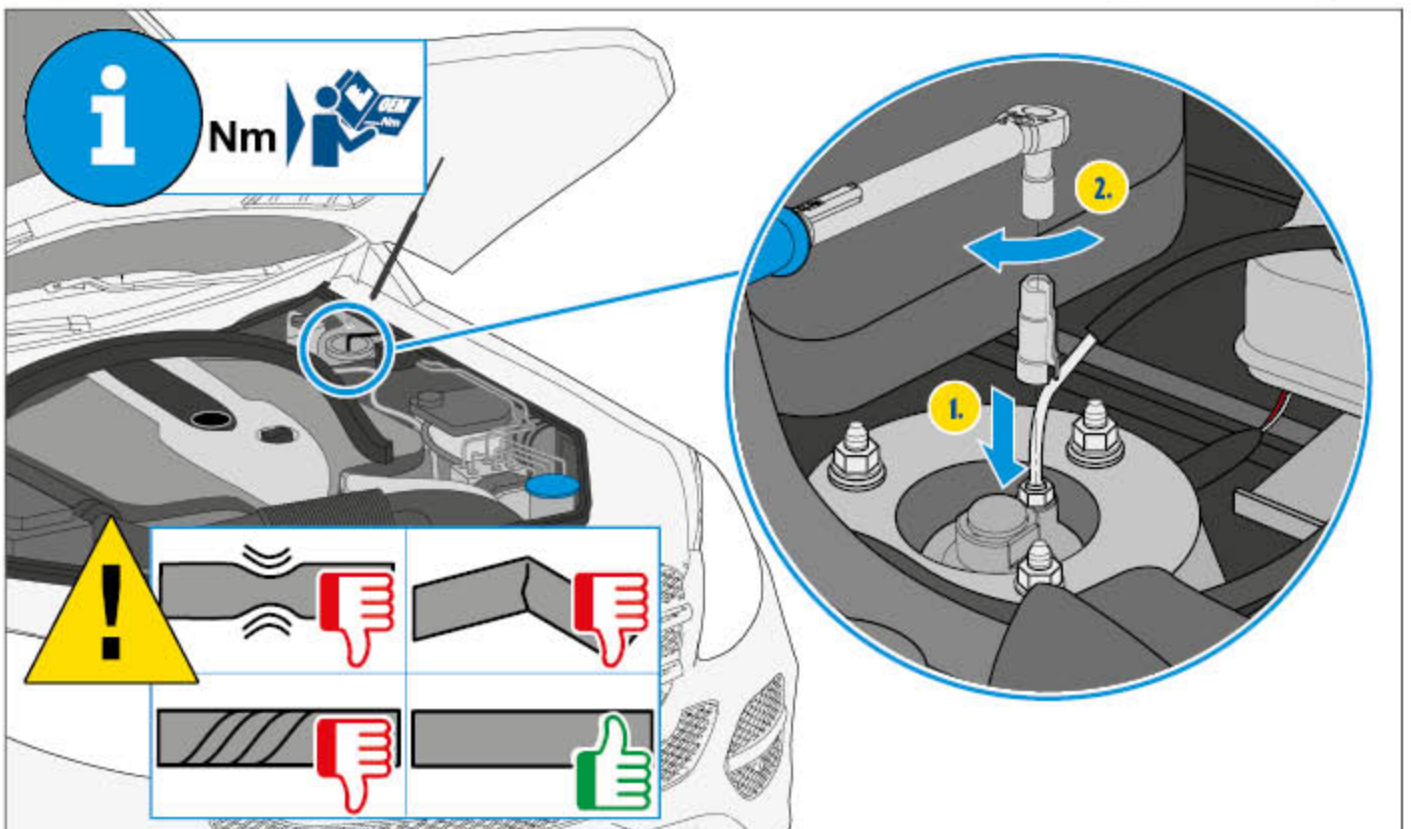
33



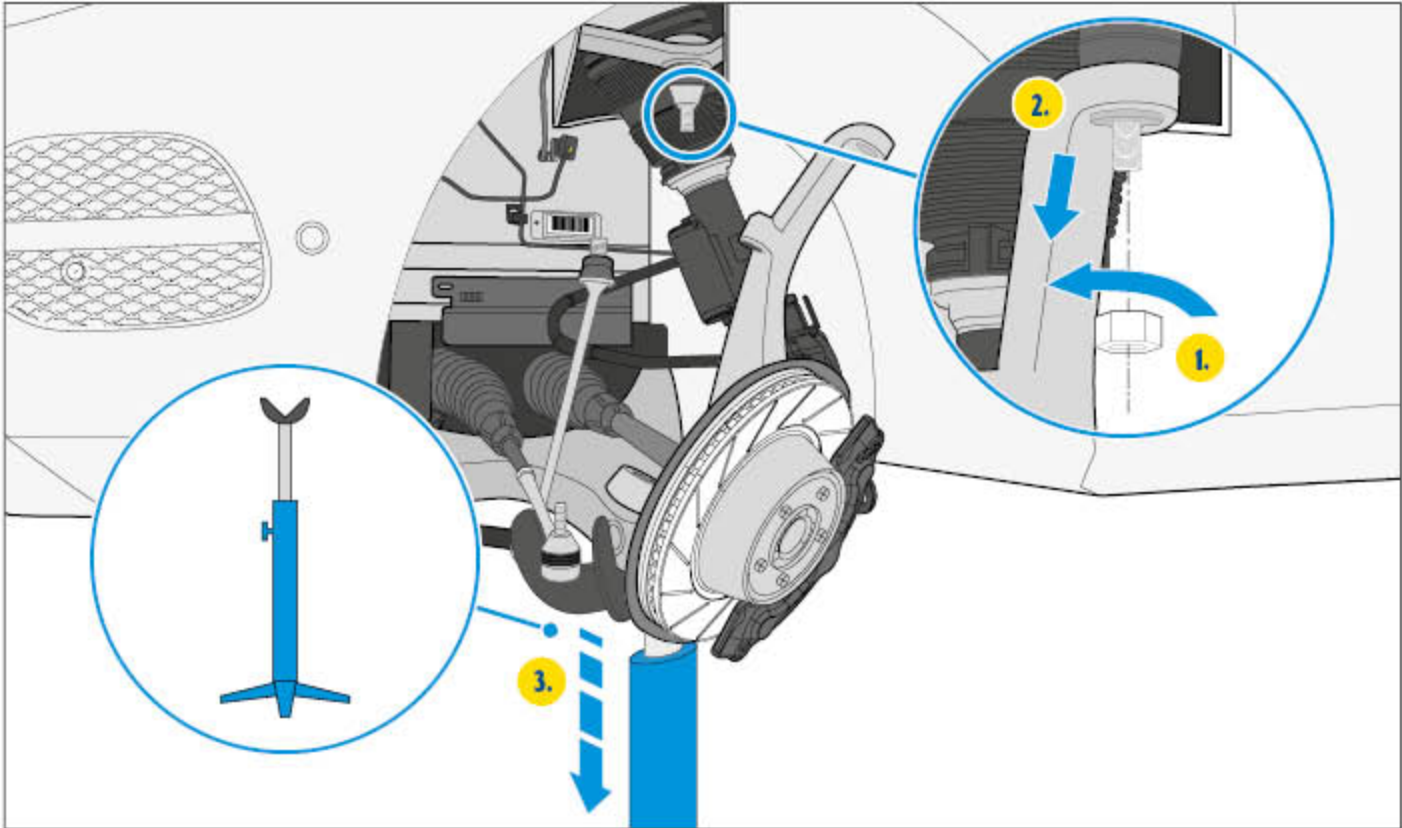
34



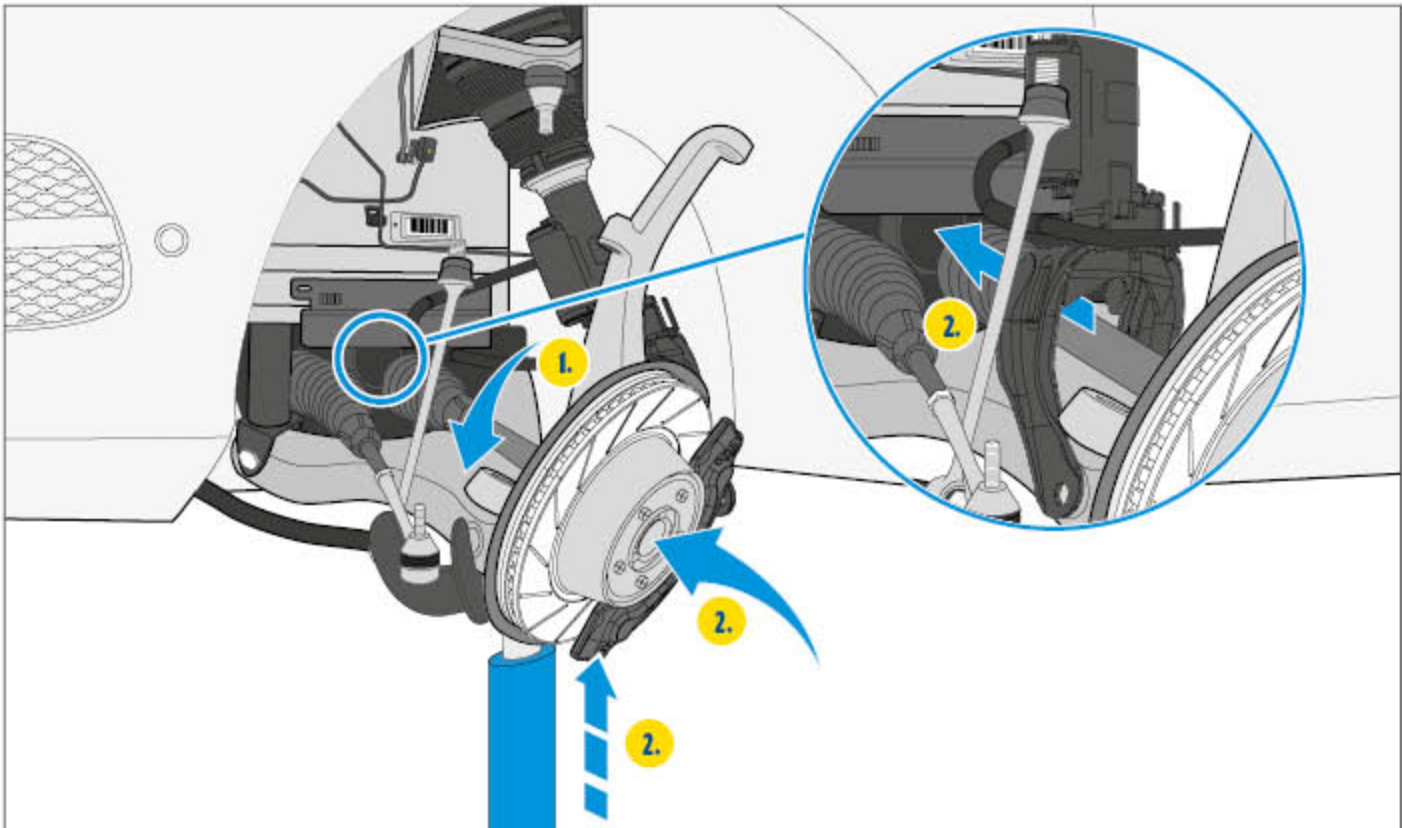
35



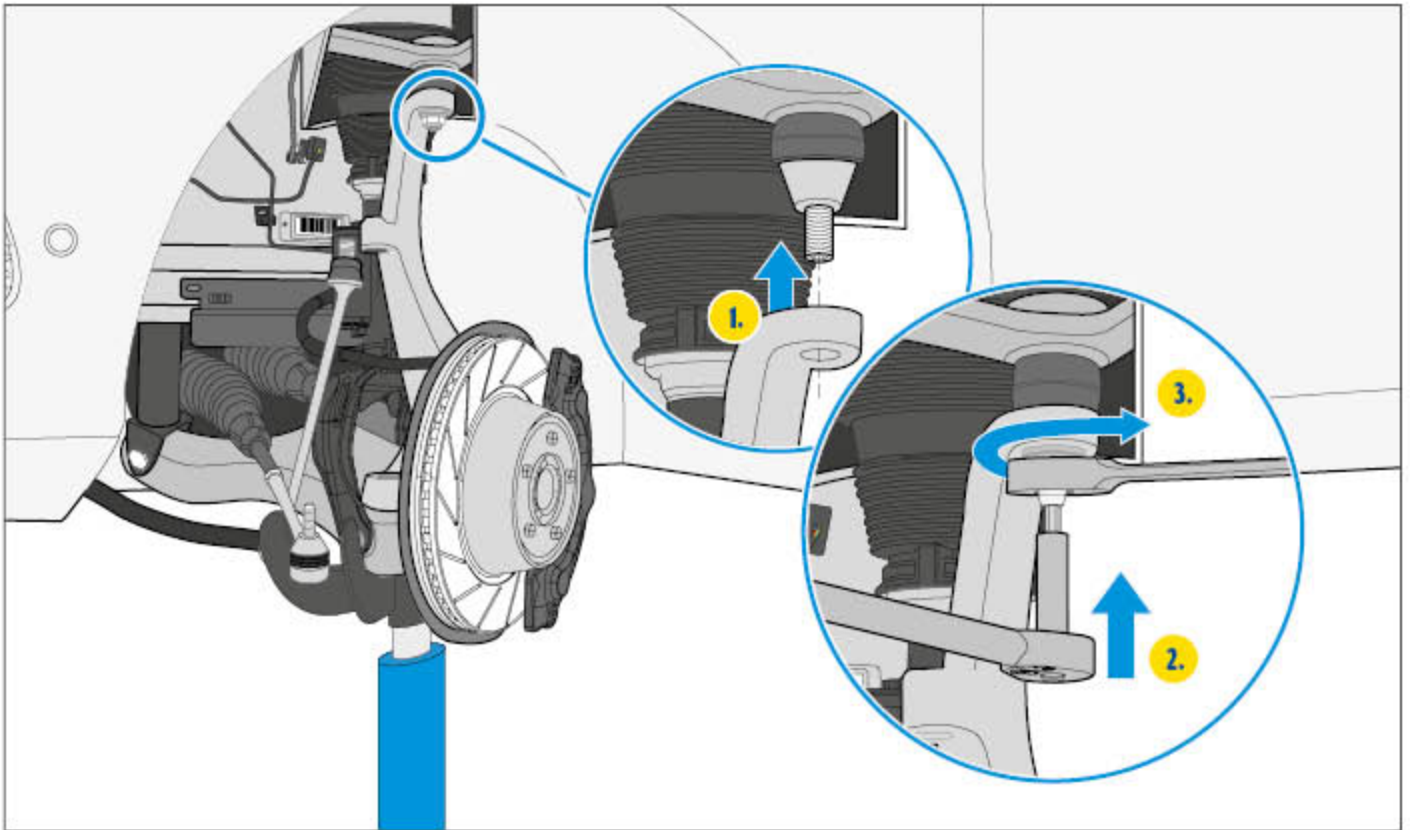
36



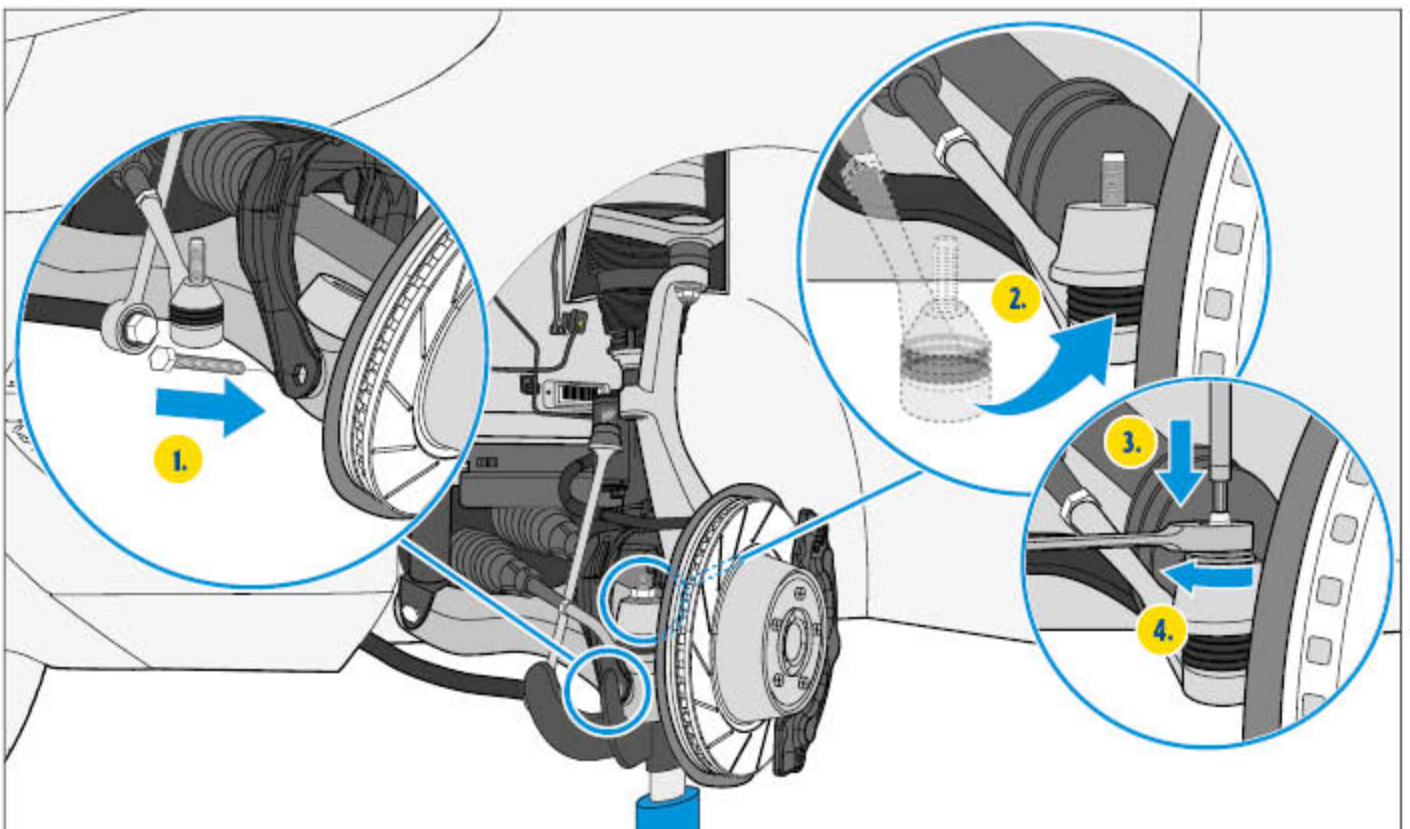
37



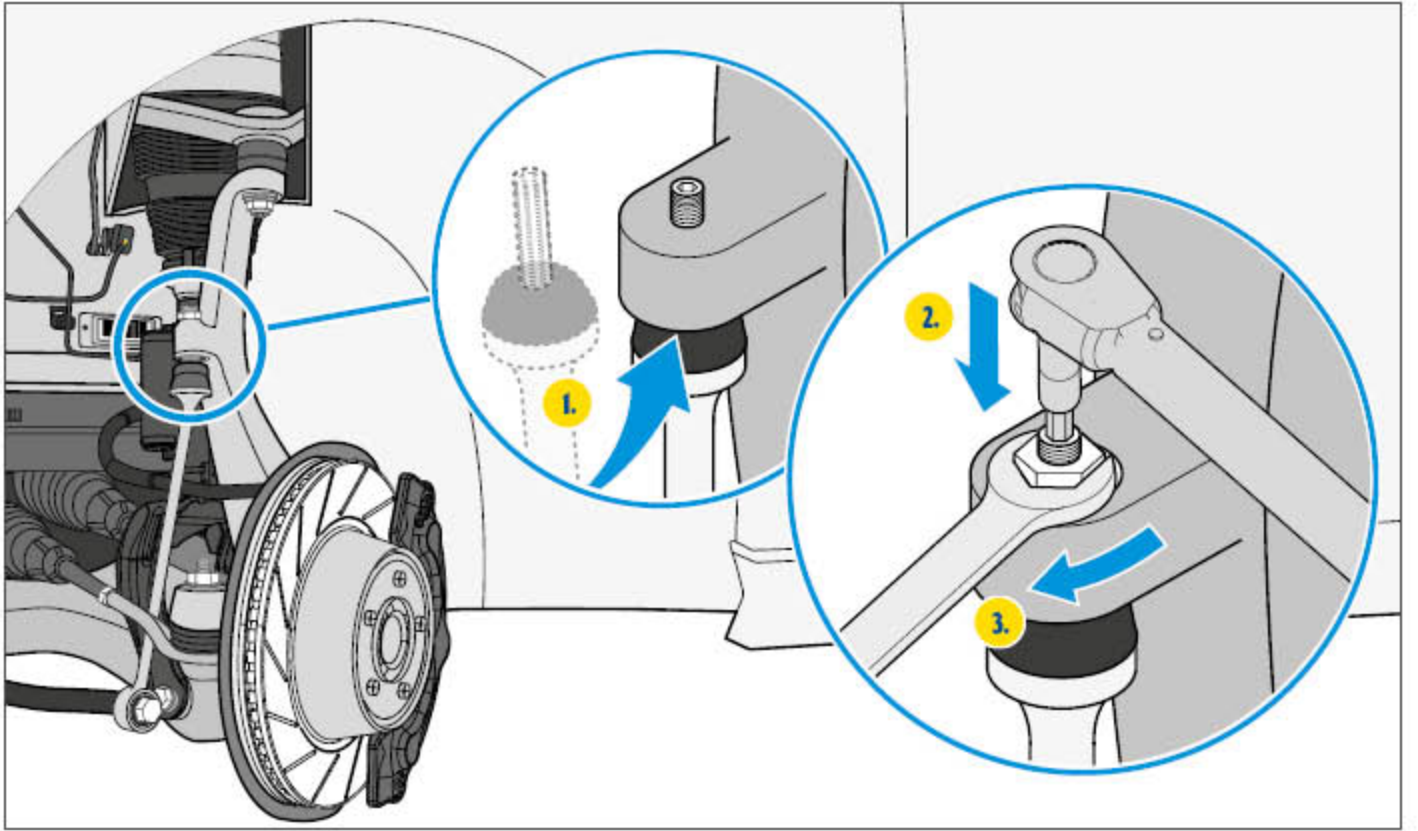
38



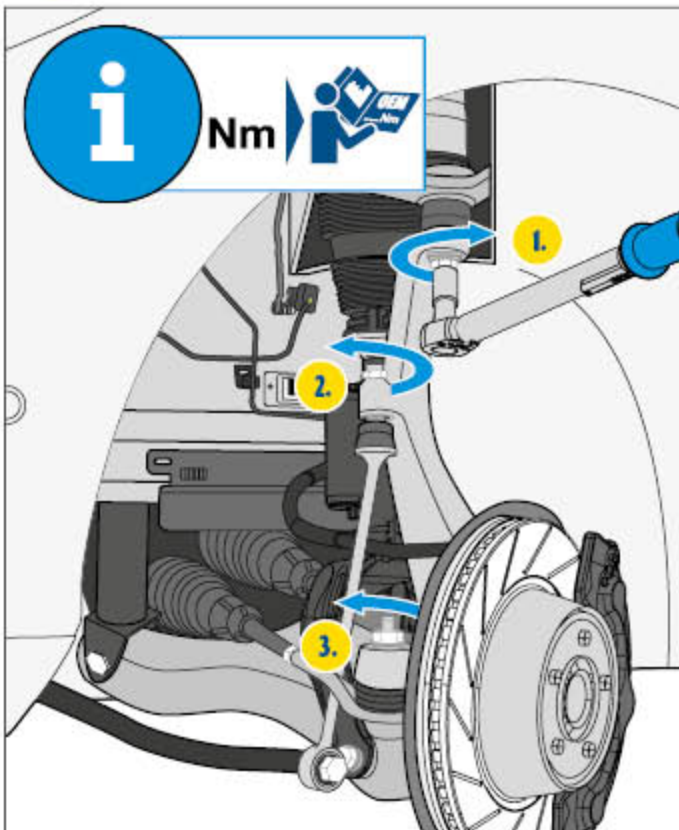
39



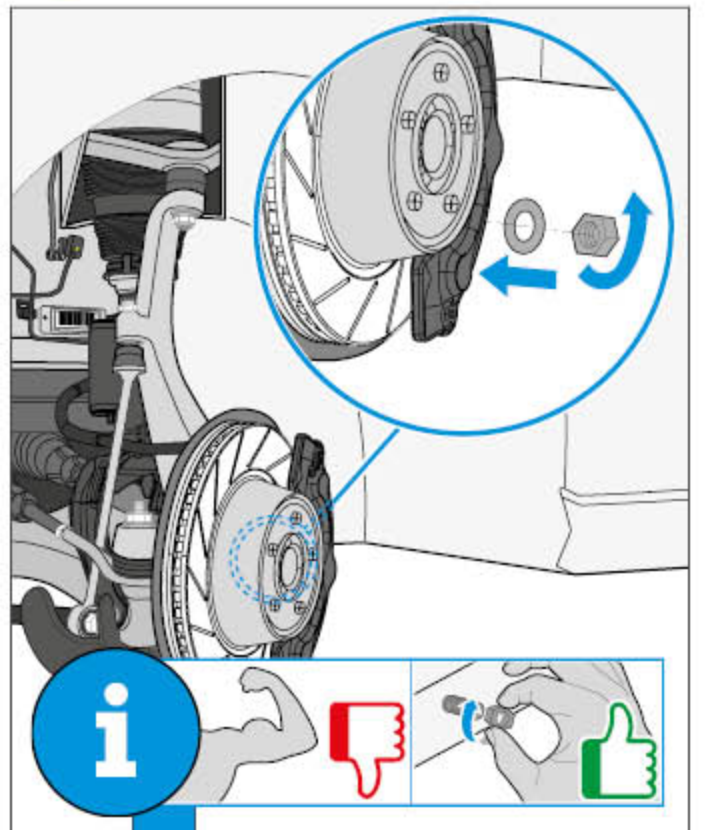
40



41

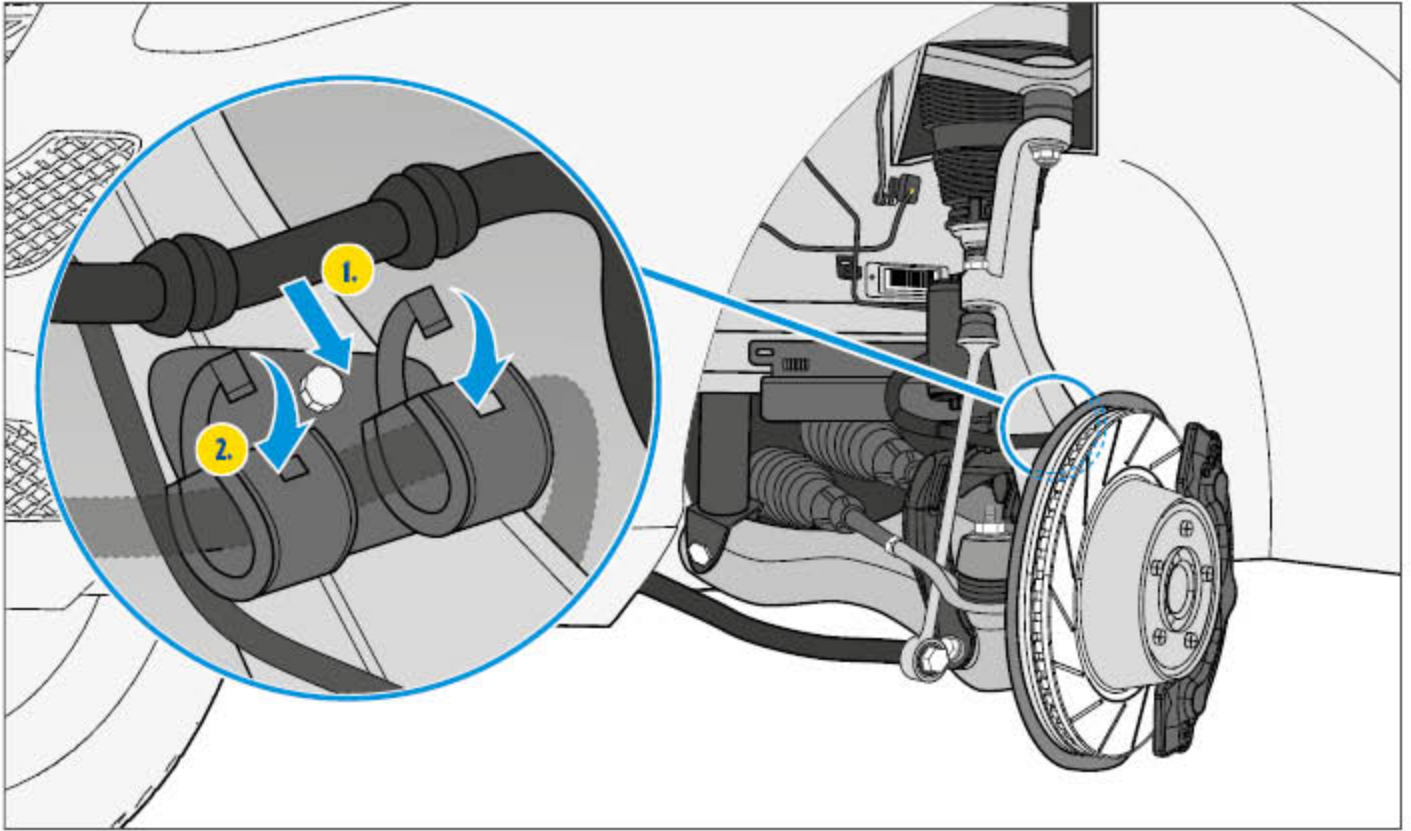


42





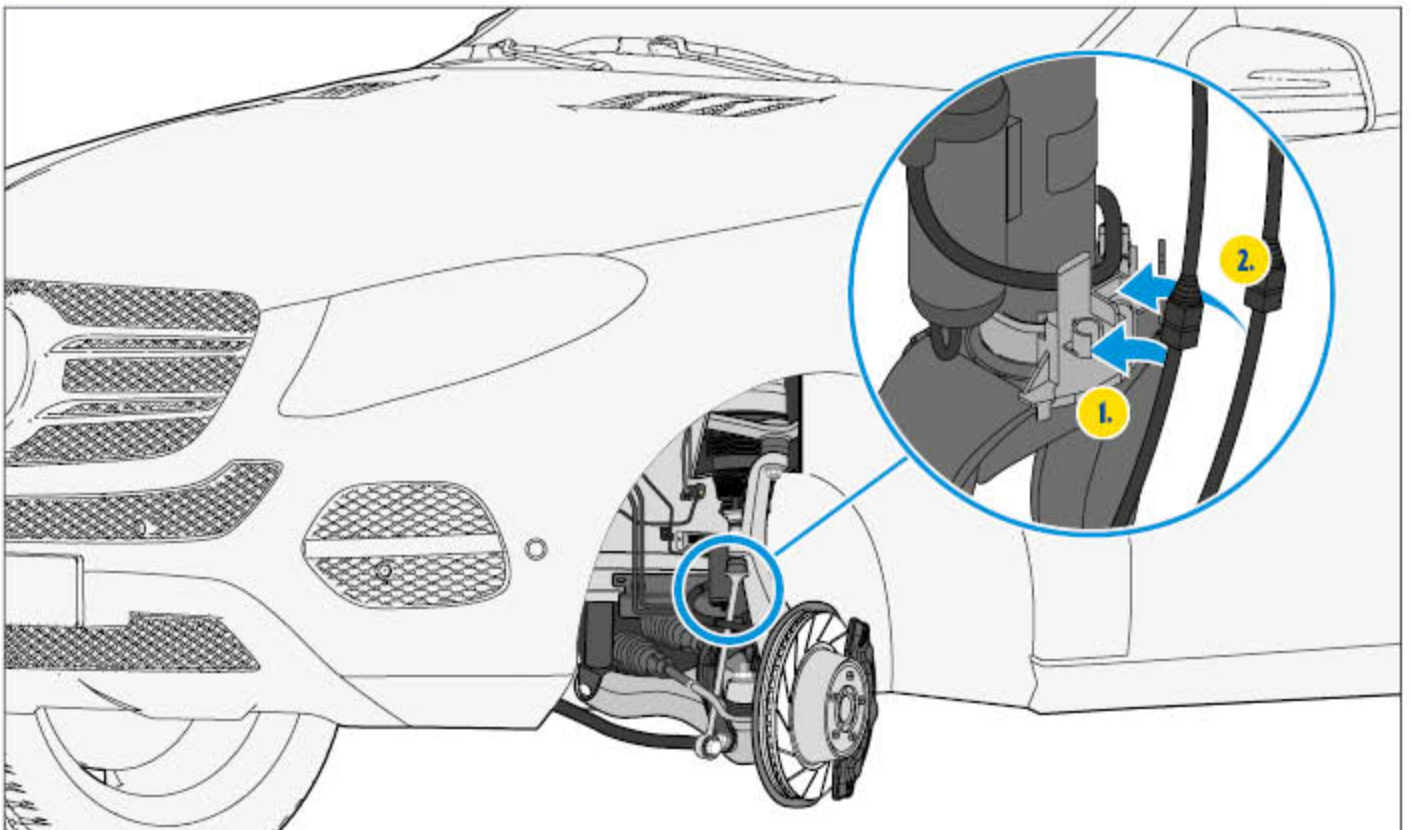
43



44

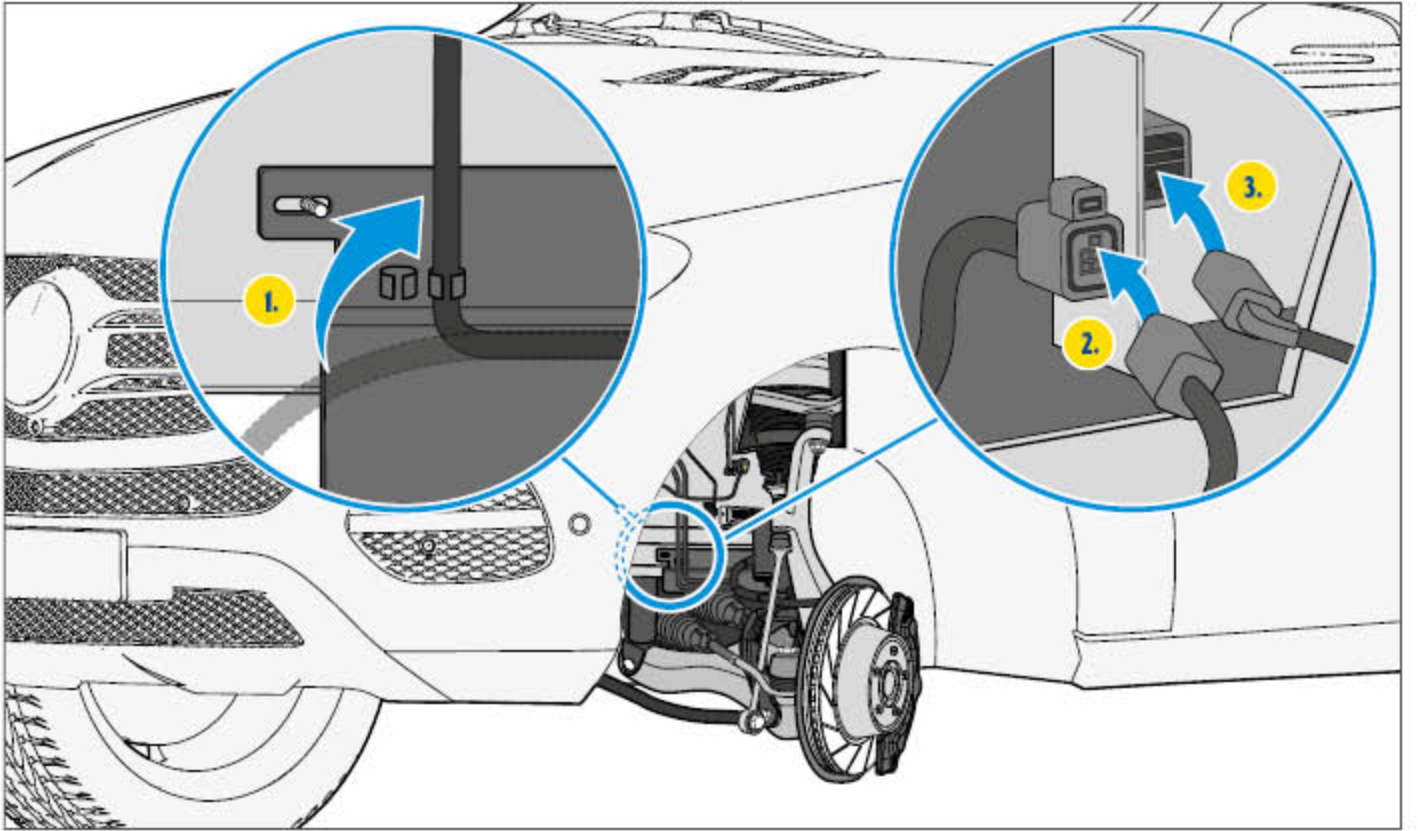
ADS

Passiv



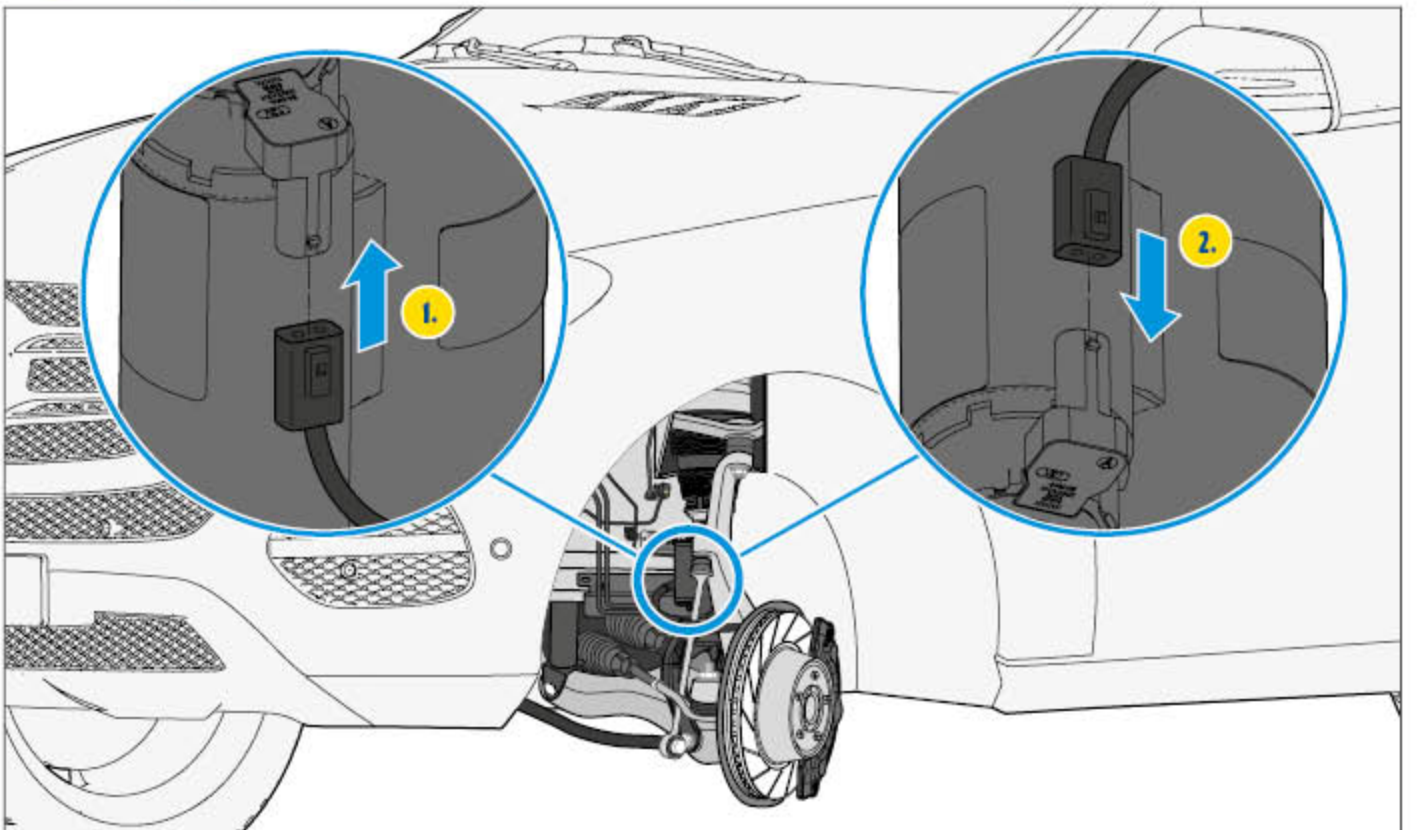
45

ADS



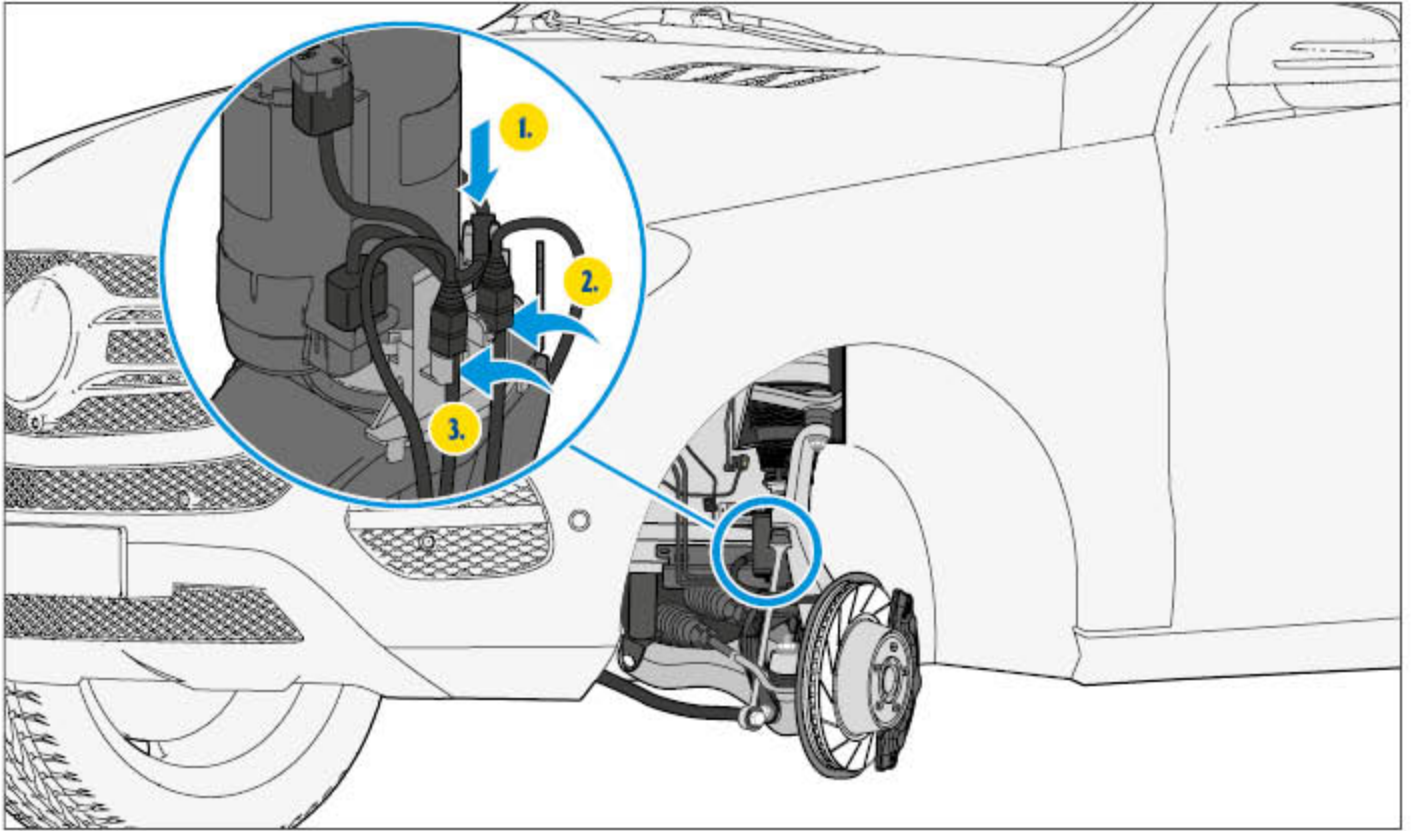
46

ADS+

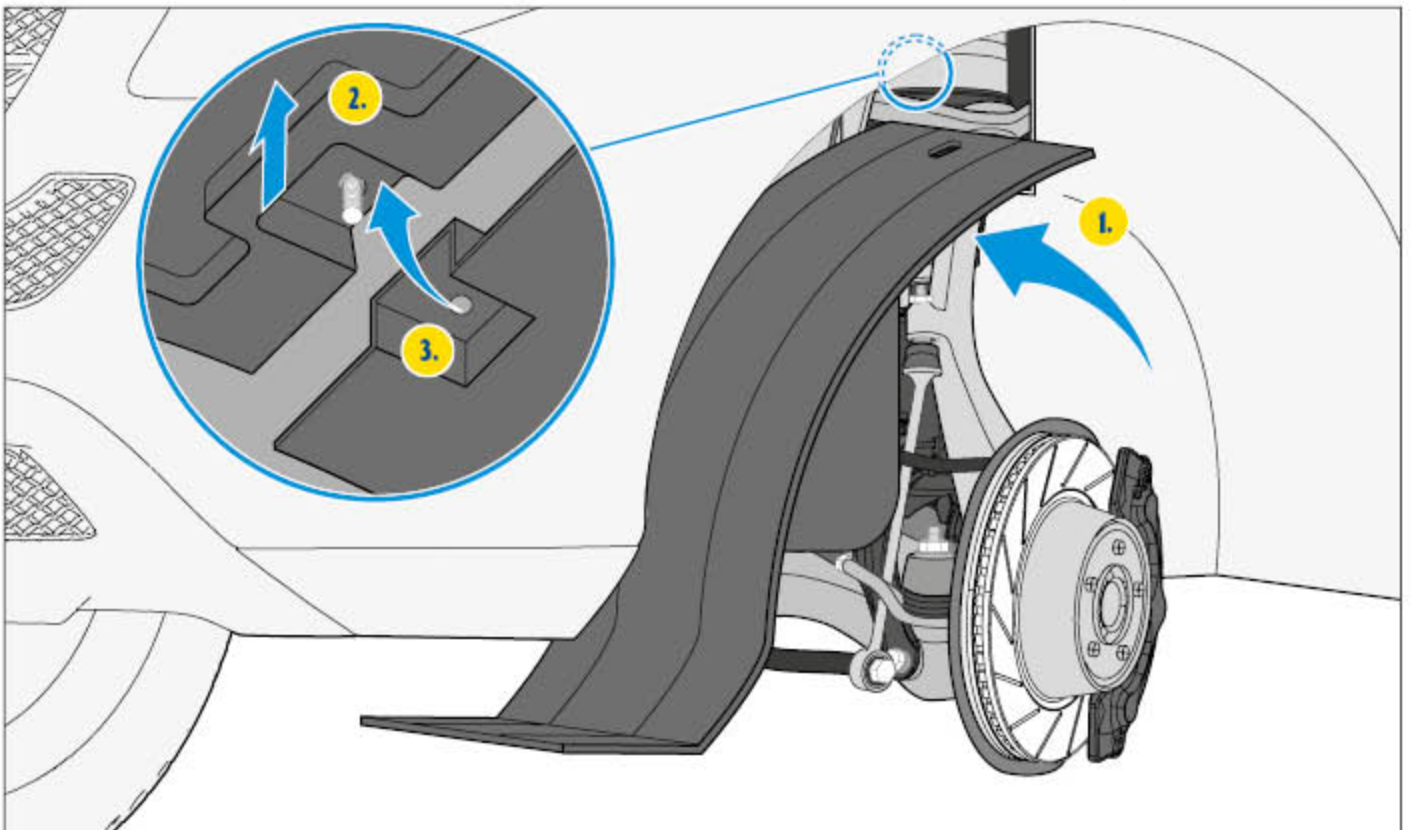


47

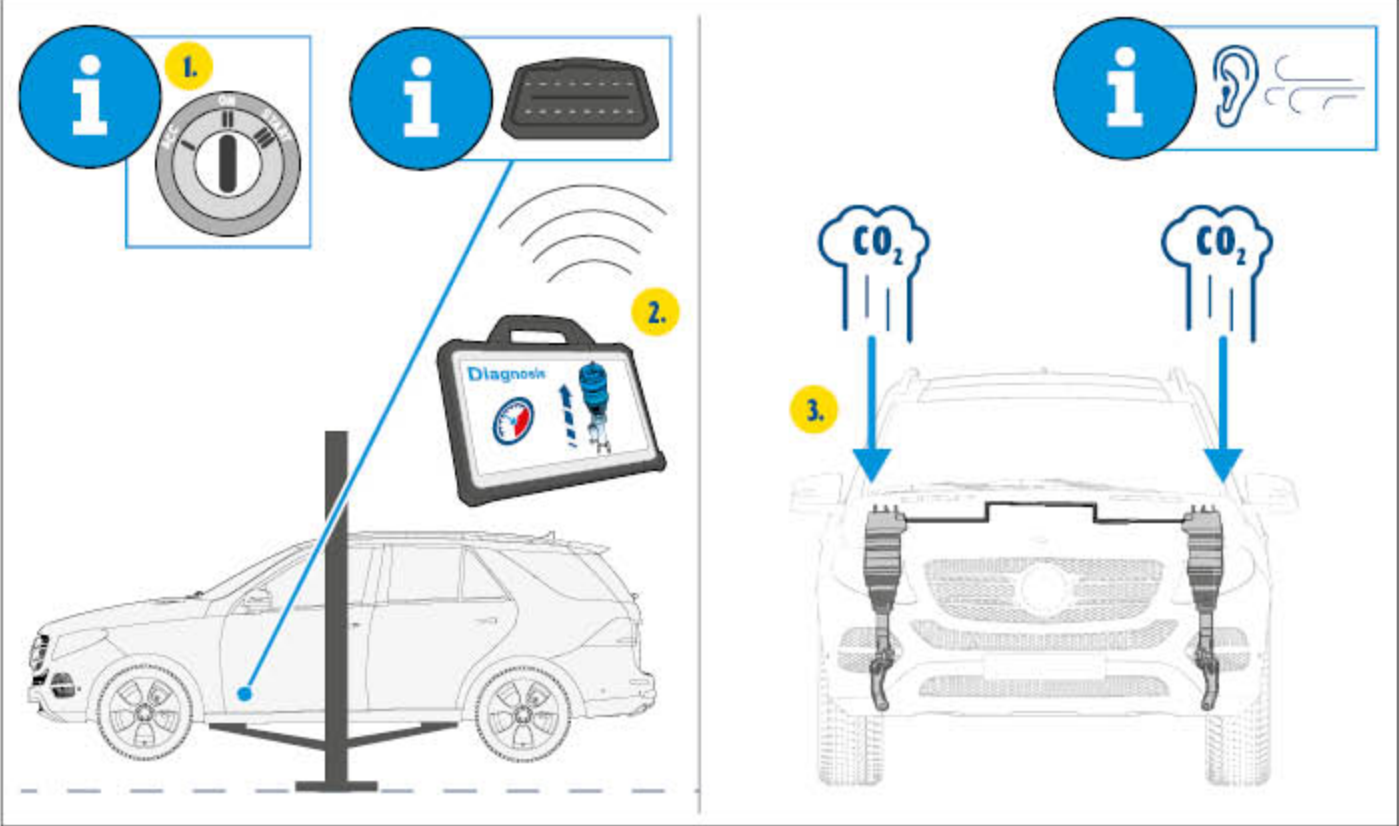
ADS+



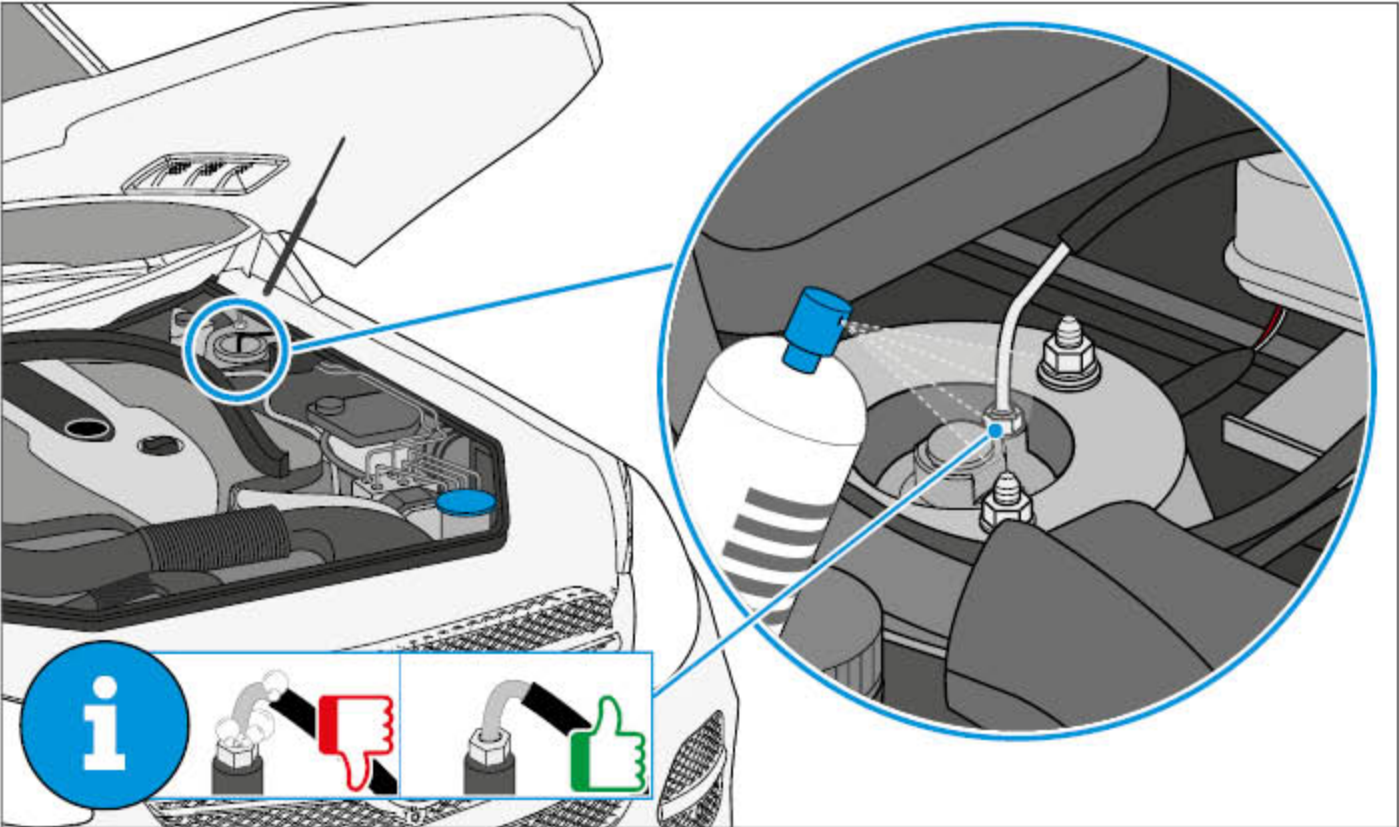
48



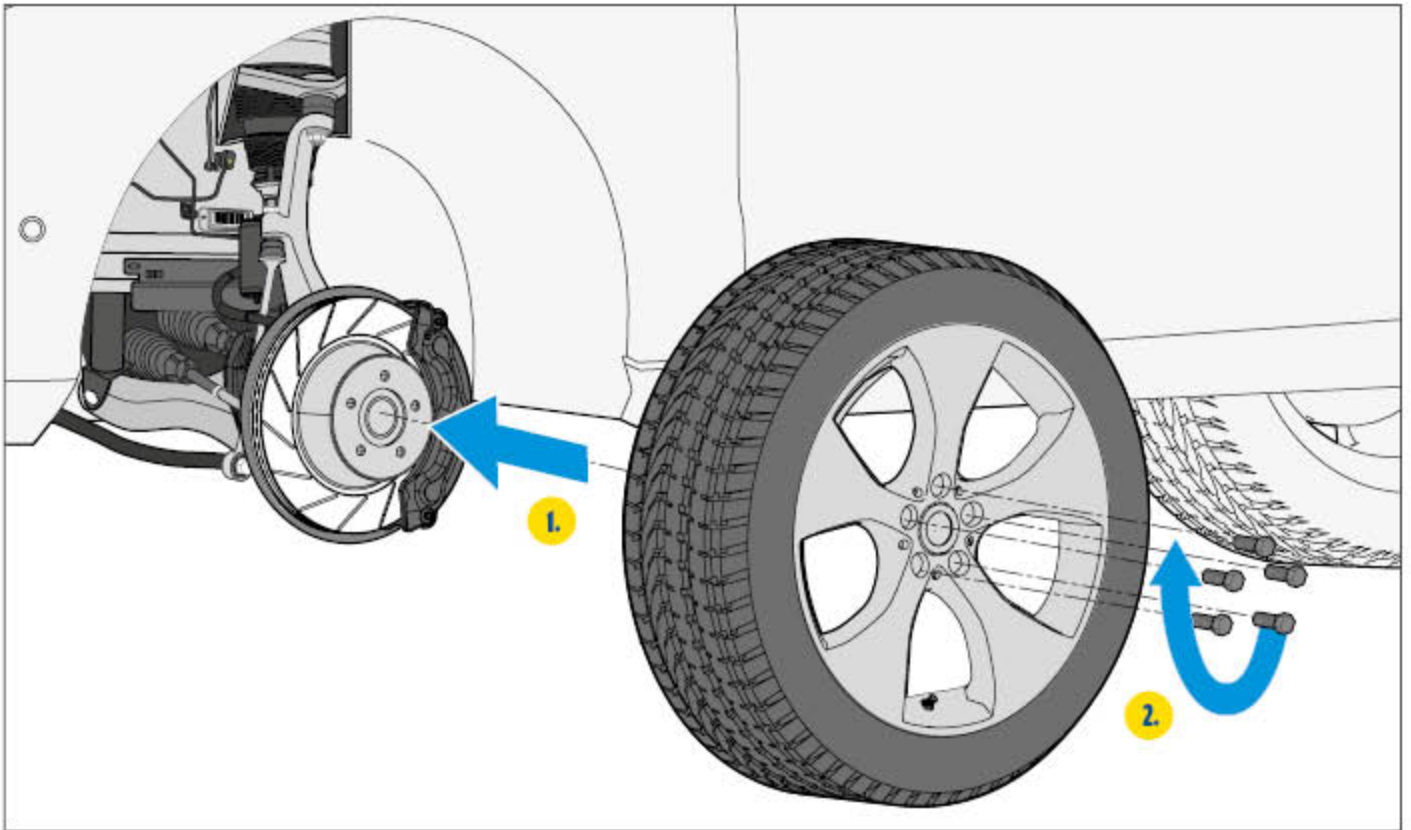
49



50



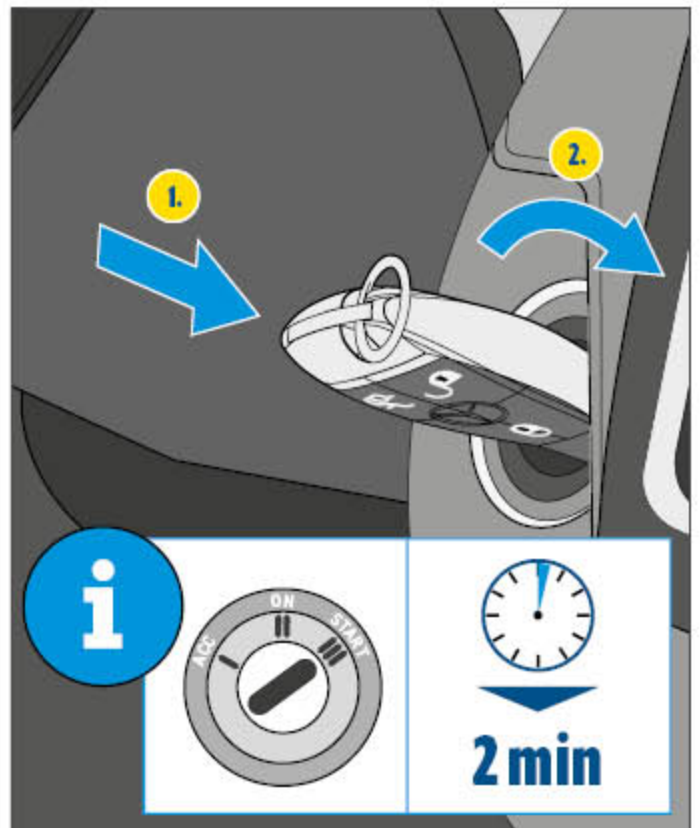
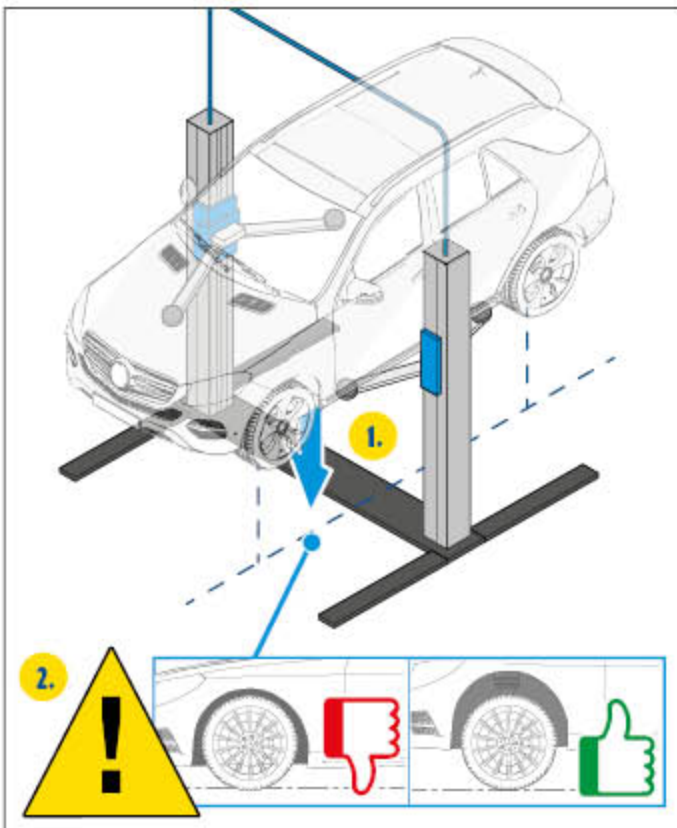
51



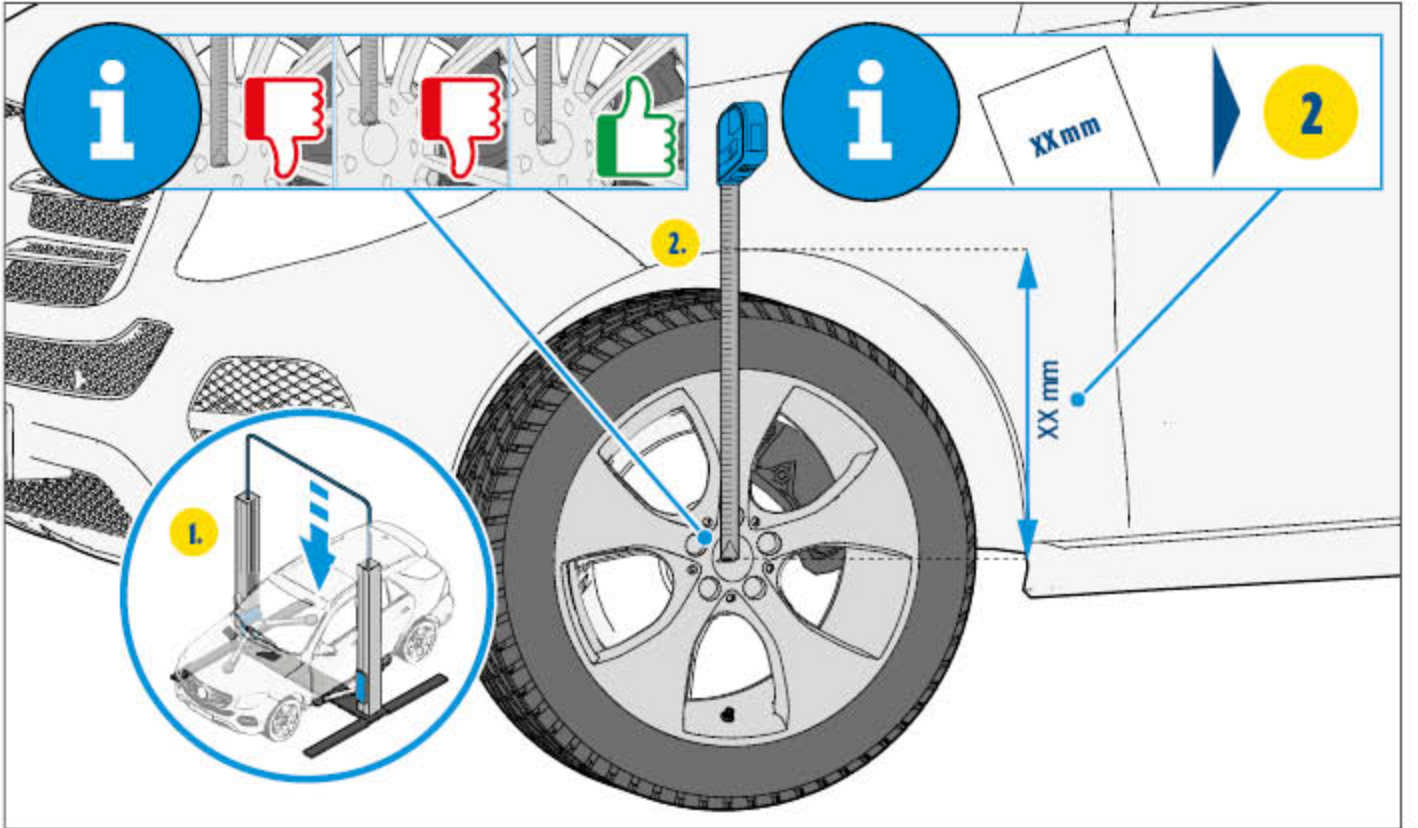
52



53



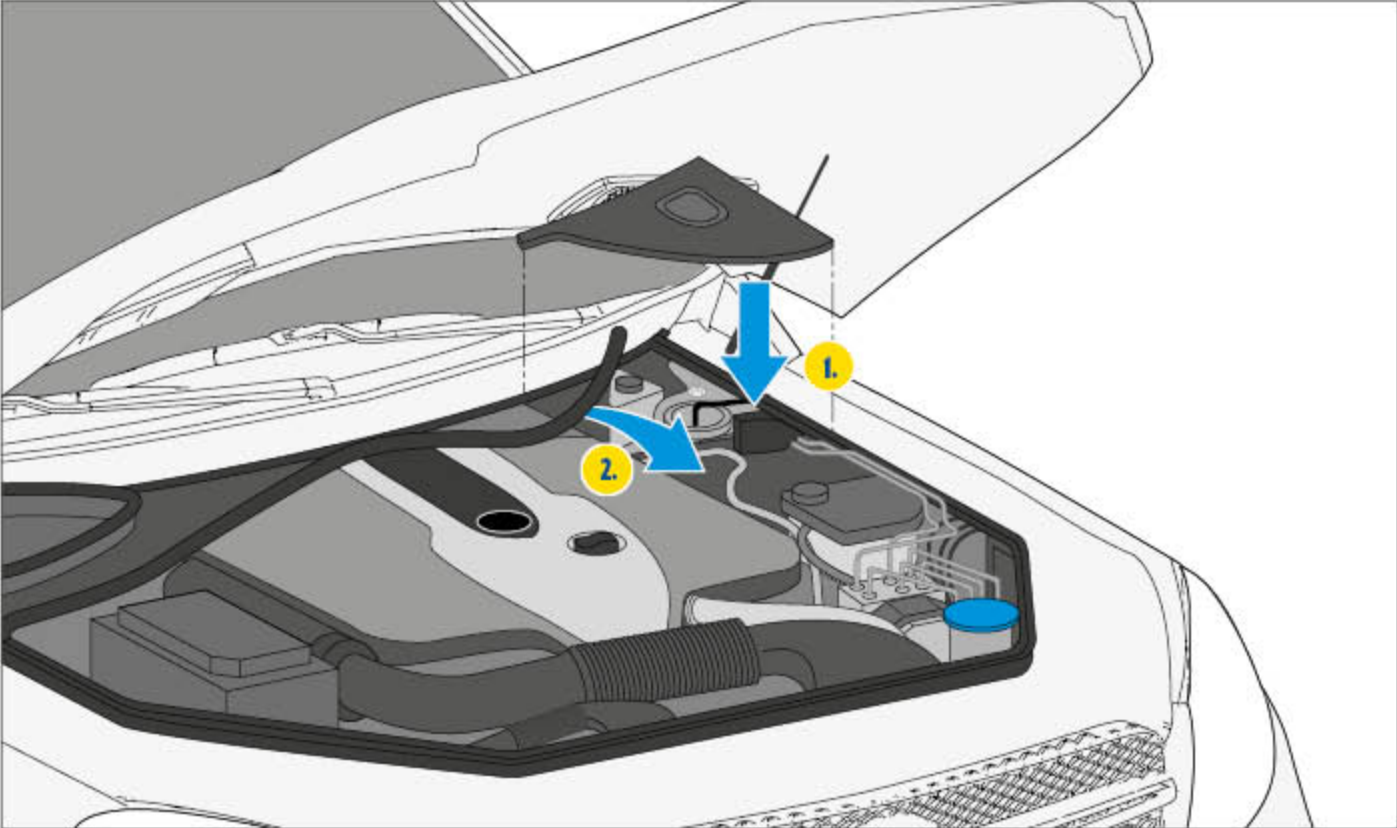
54



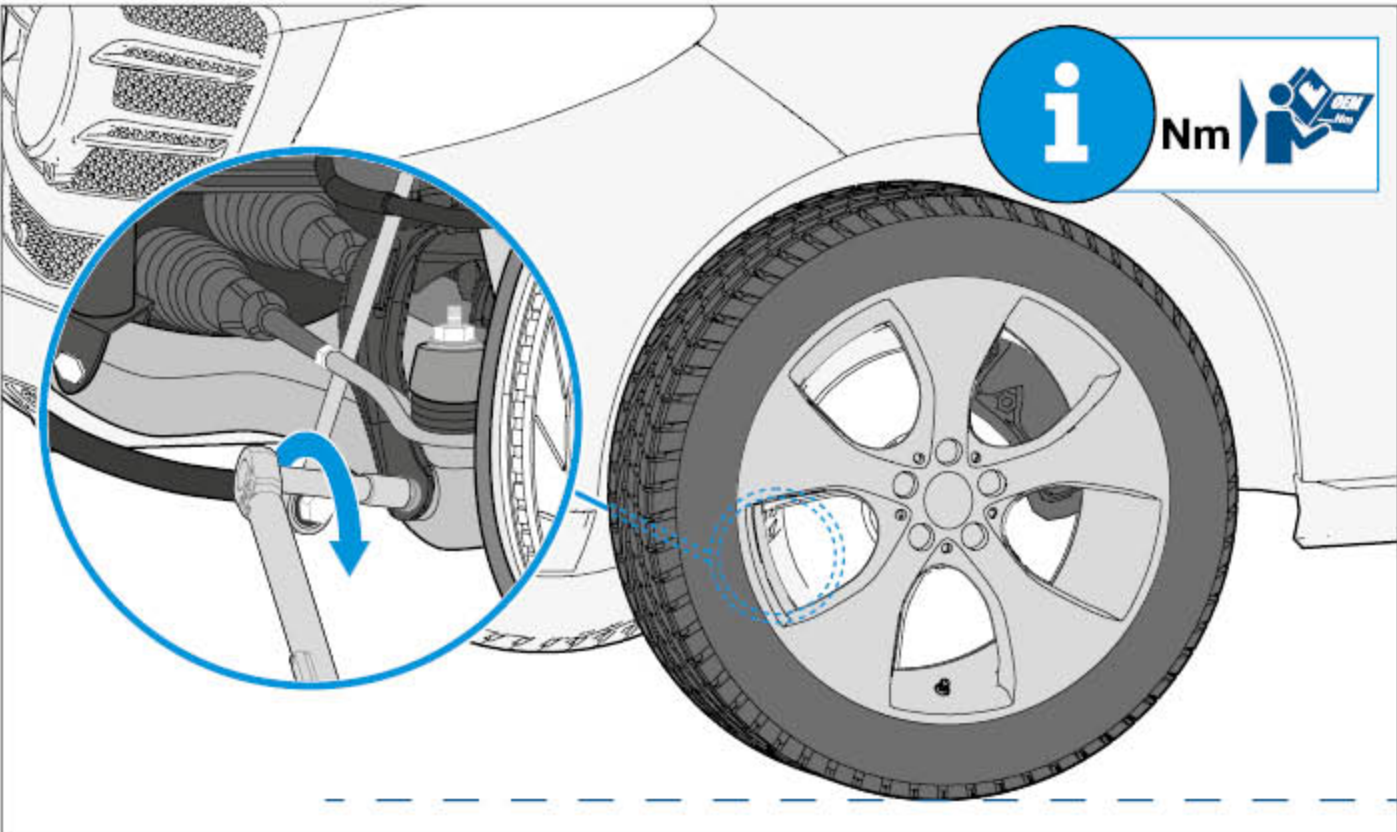
55



56



57



**DRIVE THE LEGEND.**

**thyssenkrupp Bilstein GmbH**

August-Bilstein-Straße 4, 58256 Ennepetal, Deutschland

Postfach 11 51, 58240 Ennepetal, Deutschland

☎ +49 2333 791-0

☎ +49 2333 791-4400

✉ [info@bilstein.de](mailto:info@bilstein.de)

[www.bilstein.com](http://www.bilstein.com)