



# VKPC 95898

Technische Informationen – März 2011



HYUNDAI Elantra, i20, i30, i30 CW Kombi  
KIA Carens II, Cerato, CEE'D Fließheck, CEE'D Kombi, SOUL



WEITERENTWICKLUNG DER KONSTRUKTION VON ERSTAUSRÜSTER/SKF  
VKPC 95872 wird ersetzt durch VKPC 95898.



Erstausrüster-Nr.: HYUNDAI / KIA 25100 2B000 wird ersetzt durch 25100-2B700.

FAHRZEUGHERSTELLER	MODELL	MOTOR	MOTORKENNZEICHEN
HYUNDAI	Elantra, i20, i30, i30 CW Kombi	1,4, 1,6	G4ED-G, G4GA
KIA	Carens II, Cerato, CEE'D Fließheck, CEE'D Kombi, SOUL	1,4, 1,6	G4FC, G4FA, G4ED

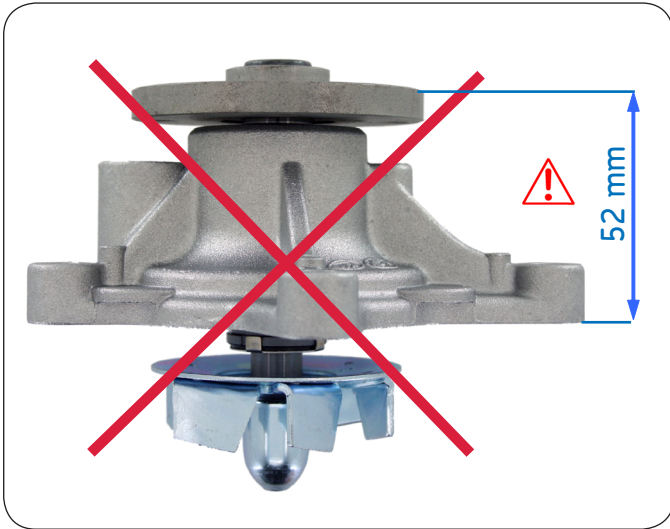
Der Erstausrüster HYUNDAI hat die Konstruktion der Wasserpumpe der frühen Automodelle geändert.

HYUNDAI liefert die alte Wasserpumpe – entsprechend VKPC 95872 – nicht mehr aus, die in Systemen der Jahre 2000-2006 eingesetzt wird. HYUNDAI empfiehlt, die alte Wasserpumpe durch die neue, weiterentwickelte Konstruktion zu ersetzen und eine neue Riemenscheibe zu installieren, um korrekte Ausrichtung und Passung des Riemens sicherzustellen.

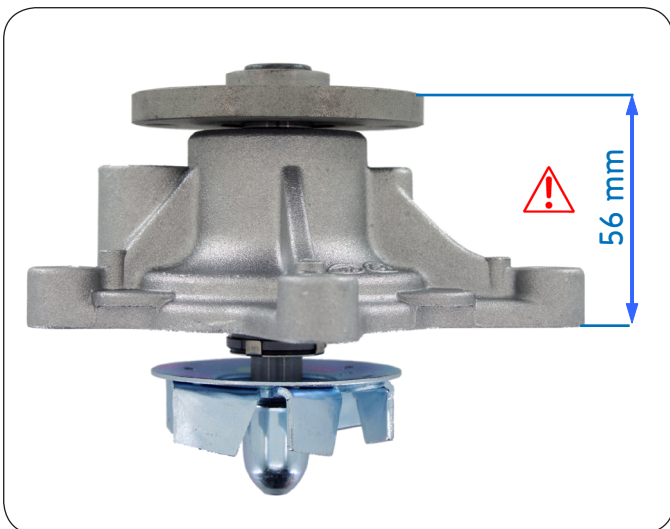
SKF bietet die äquivalente Wasserpumpe zusammen mit der Riemenscheibe gemäß den Spezifikationen der Fahrzeughersteller an, um der Anweisung von Hyundai entsprechend die alte Konstruktion abdecken zu können.



## ALTE AUSFÜHRUNG



## NEUE AUSFÜHRUNG



## NEUE RIEMENSCHNEIBENKONSTRUKTION



Neue Riemenscheibe erforderlich, um korrekte Ausrichtung des Riemens sicherzustellen

© SKF ist ein eingetragenes Warenzeichen der SKF-Gruppe.

© SKF-Gruppe 2011

Die Inhalte dieser Veröffentlichung fallen unter das Urheberrecht und dürfen ohne schriftliche Genehmigung des Herausgebers weder ganz noch auszugsweise veröffentlicht werden. Es wurde mit Sorgfalt darauf geachtet, korrekte Informationen in dieser Veröffentlichung bereitzustellen. Es gilt jedoch ein Haftungsausschluss bzgl. Verlust, direkte bzw. indirekte Schäden und Folgeschäden, die aus der Verwendung dieser Information entstehen könnten.