

Antriebsriemen & Kits

Technische Information für die Werkstatt

ERGÄNZENDER EINBAUHINWEIS

Zusätzlich zur ESI[tronic]-Einbauanleitung beachten Sie bitte beim Wechsel des Zahnriemens oder des kompletten Kits unten stehende Hinweise:

Gilt für Modelle der folgenden Marken:

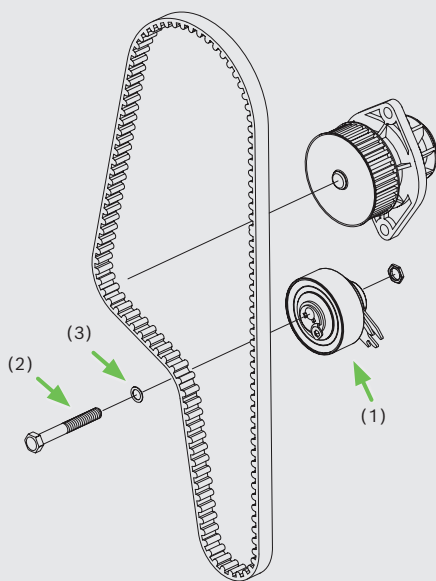
- ▶ SEAT
- ▶ VW

Fahrzeuge mit 1,0- und 1,4-Ltr.-Benzinmotor mit Saugrohreinspritzung

Bosch-Bestellnummern

- ▶ 1 987 949 168 Zahnriemen
- ▶ 1 987 948 047 Zahnriemen-Kit
- ▶ 1 987 948 984 Zahnriemen-Kit
- ▶ 1 987 946 994 Wasserpumpen-Kit
- ▶ 1 987 946 996 Wasserpumpen-Kit
- ▶ 1 987 948 864 Wasserpumpen-Kit
- ▶ 1 987 948 859 Wasserpumpen-Kit

Wasserpumpen-Kit



Ergänzend zu den Einbauhinweisen in ESI[tronic]-M bitte unbedingt folgende Hinweise beachten:

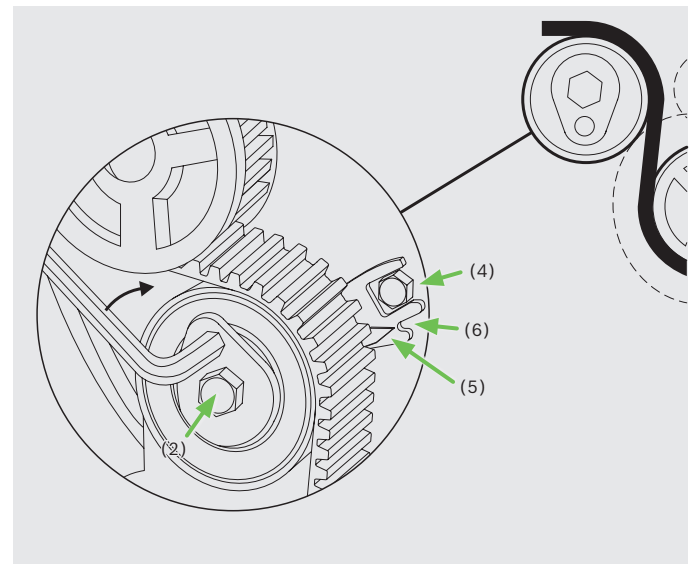
Bei Montage des neuen Kits sind die beiliegenden Montage-
teile unbedingt zu verwenden. Die gebrauchten Montageteile
dürfen nicht wiederverwendet werden.

Montage der Spannrolle

- ▶ Auflagefläche der neuen Spannrolle (1) sorgfältig reinigen.
- ▶ Neue Schraube (2) M 8 x 65 und Scheibe (3) aus dem Kit für die Montage der neuen Spannrolle verwenden. Anzugsdrehmoment erfolgt nach Vorgabe ESI[tronic]-M.

Die Einbauposition der Spannrolle ist schlecht einsehbar!
Der Kopf der Schraube im Motorblock muss sich zwischen
den Fingern der Spannrollenträgerplatte befinden (4).

- ▶ Spannrolle per Hand anziehen
- ▶ Spannrolle mit einem Innensechskantschlüssel im Uhrzeigersinn drehen, bis der Zeiger (5) mit der Kerbe (6) in der Spannrollenträgerplatte fluchtet.



Achtung:

Sollte die Spannrollenträgerplatte durch eine falsche Position
verformt werden, wird das vorgegebene Drehmoment der
Spannrollenschraube nicht eingehalten. In der Folge kann die
Spannrollenschraube im Betrieb abbrechen: **Motorschaden!**

Drive Belts & Kits

Technical Information for Workshops

COMPLEMENTARY INSTALLATION INSTRUCTIONS

Please note the instructions below in addition to the ESI[tronic] installation manual when replacing the timing belt or the complete kit:

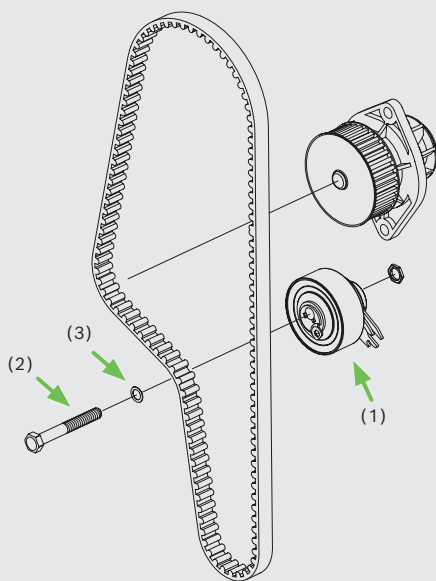
Applies to models of the following brands:

- ▶ SEAT
 - ▶ VW
- vehicles with 1.0 and 1.4 l gasoline engine with manifold injection system

Bosch part numbers

- ▶ 1 987 949 168 Timing belt
- ▶ 1 987 948 047 Timing-belt kit
- ▶ 1 987 948 984 Timing-belt kit
- ▶ 1 987 946 994 Water-pump kit
- ▶ 1 987 946 996 Water-pump kit
- ▶ 1 987 948 864 Water-pump kit
- ▶ 1 987 948 859 Water-pump kit

Water-pump kit



In addition to the ESI[tronic]-M installation instruction, please observe the following notes under any circumstances:

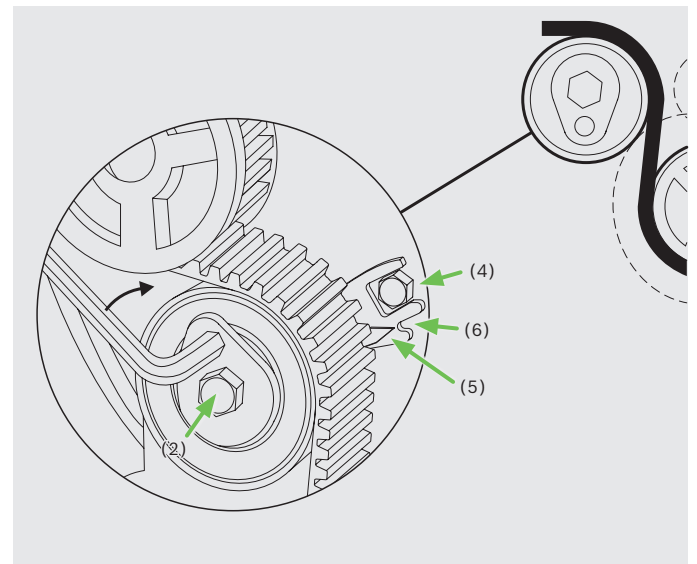
When installing a new kit, the installation parts included are to be used under any circumstances. Used installation parts must not be used again.

Installation of the tensioner pulley

- ▶ Thoroughly clean the contact surface of the tensioner pulley (1)
- ▶ Use the new M 8 x 65 bolt (2) included in the kit to install the new tensioner pulley. The torques to be applied are specified in ESI[tronic]-M.

The installation position of the tensioner pulley is not easily visible! The head of the bolt must be located between both of the fingers of the tensioner-pulley base plate (4).

- ▶ Hand tighten the tensioner pulley
- ▶ Turn the tensioner pulley clockwise using a hex key until aligning the pointer (5) with the groove (6) on the tensioner-pulley base plate.



Attention:

Compliance with the specified torque for the tensioner-pulley bolt can only be achieved avoiding any deformations of the tensioner-pulley base plate resulting from its incorrect positioning. Otherwise, the bolt can break during operation. The result: **engine damage**