

# Window regulator fitting instructions

Instructions de montage des lève-vitres / Montageanleitung Fensterheber

Istruzioni di montaggio degli alzacristalli elettrici / Instrucciones de montaje elevavinas

Valeo ref. 850176 - 850177



FOR / POUR / FÜR / PER / PARA

Fiat STILO (192\_) (2001>2008)

Fiat STILO Multi Wagon (192\_) (2001>2008)

## Recommended tools

Outils recommandés / Empfohlenes Werkzeug / Attrezzi raccomandati / Herramientas recomendadas



### Safety glasses

FR Lunettes de securite  
DE Sicherheitsbrille  
IT Occhiali di sicurezza  
ES Gafas de seguridad



### Safety gloves

FR Gants de securité  
DE Sicherheitshandschuhe  
IT Guanti di sicurezza  
ES Guantes de seguridad



### Plastic pry tool

FR Levier en plastique  
DE Kunststoff-Hebelwerkzeug  
IT Strumento di leva in plastica  
ES Palanca de plástico tool



### White lithium grease

FR Graisse blanche au lithium  
DE Weißes Lithiumfett  
IT Grasso bianco al litio  
ES Grasa blanca de litio



### Silicone spray

FR Bombe de silicone  
DE Silikonspray  
IT Spray al silicone  
ES Aerosol de silicona

### Socket wrench and sockets

FR Clé à douille et douilles  
DE Steckschlüssel und Einsätze  
IT Trapano e punte  
ES Llave tubular y boquillas



### Tape

FR Ruban de masquage pour peinture  
DE Maler-Klebeband  
IT Nastro da carroziere  
ES Cinta de pintar



### Hex key

FR Clé Allen  
DE Inbusschlüssel  
IT Chiave esagonale  
ES Llave hexagonal



### Flat screwdriver

FR Tournevis plat  
DE Flacher Schraubendreher  
IT Cacciavite a taglio  
ES Destornillador plano



### Drilling tool and drills

FR Perceuse et forets  
DE Bohrmaschine und Bohrer  
IT Trapano e punte  
ES Taladradora y brocas



### Razor knife

FR Cutter  
DE Teppichmesser  
IT Coltello a rasoio  
ES Cúter



### Phillips screwdriver

FR Tournevis cruciforme  
DE Phillips-Schraubendreher  
IT Cacciavite a croce  
ES Destornillador Phillips



### U shaped screwdriver

FR Tournevis à pointe en U  
DE U Schraubendreher  
IT Cacciavite a forcella  
ES Destornillador en U



### Magnet

FR Aimant  
DE Magnet  
IT Magnete  
ES Imán

## Original window regulator

Lève-vitre d'origine / Original-Fensterheber  
Alzacristalli originale / Elevavinas original



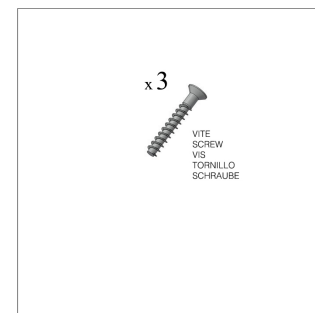
## Replacement window regulator

Lève-vitre de remplacement / Ersatz-Fensterheber  
Alzacristalli di ricambio / Elevavinas de recambio



## Kit content

Moteur cable / Motorkabel  
Cavo motore / Cable del motor



## Important notice

Note importante / Wichtiger Hinweis / Avviso importante / Nota importante

**EN** This fitting instruction is designed for professional mechanics only. If you need to repair your own vehicle, Valeo recommends to look for a professional. Valeo is not contractually bound by any information provided in this fitting instruction.

**FR** Les présentes instructions de montage ne sont destinées qu'aux mécaniciens professionnels. Si votre véhicule nécessite une réparation, Valeo recommande de recourir à un professionnel. Valeo ne saurait être engagé contractuellement par quoi que ce soit dans ces instructions de montage.

**DE** Diese Montageanweisung ist ausschließlich für qualifizierte Mechaniker bestimmt. Wenn ihr Fahrzeug repariert werden muss, empfiehlt Ihnen Valeo, sich an Fachleute zu wenden. Valeo geht für die Informationen, die in dieser Montageanweisung enthalten sind, keine vertragliche Verpflichtung ein.

**IT** Queste istruzioni di montaggio sono destinate esclusivamente a meccanici professionali. Se il vostro veicolo richiede riparazioni, Valeo vi raccomanda di rivolgervi a uno specialista. Valeo non è contrattualmente vincolato dalle informazioni fornite in queste istruzioni di montaggio.

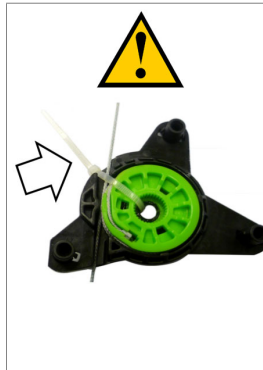
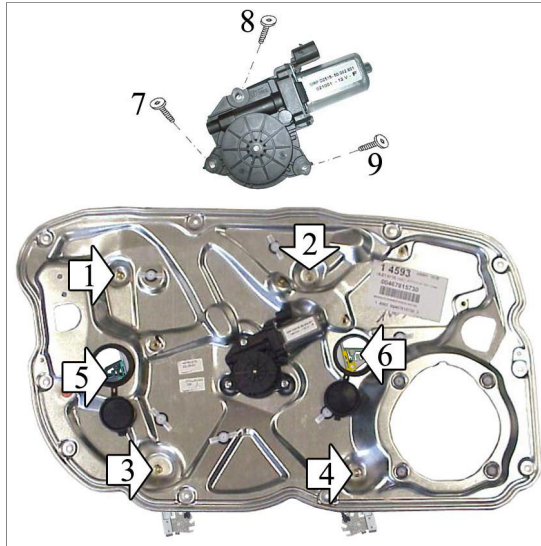
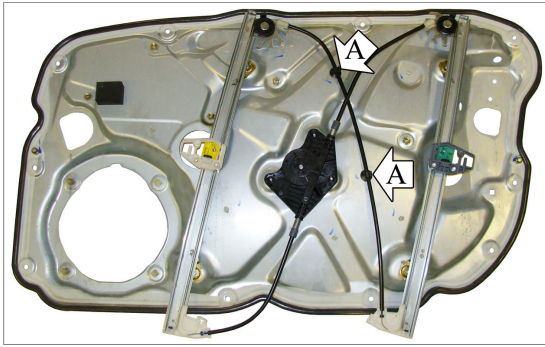
**ES** Las presentes instrucciones de montaje están destinadas exclusivamente a los mecánicos profesionales. Si su vehículo necesita ser reparado, Valeo recomienda recurrir a un profesional. Valeo no tiene ninguna responsabilidad contractual derivada de la información contenida en estas instrucciones.

[www.valeoservice.com](http://www.valeoservice.com)

Valeo Service  
70, rue Pleyel - 93285 Saint-Denis cedex - France  
Tél. : +33 (0)1 49 45 32 32

Smart care for you  
[valeoservice.com](http://valeoservice.com)

**Valeo**



It is recommended not to remove the PVC gear clamp until mating with the engine in order to avoid possible unroll of the cable during assembly.

Il est recommandé de ne pas enlever le collier maintenant l'engrenage jusqu'à ce que l'accouplement avec le moteur soit fait afin d'éviter tout risque de dérouler les câbles durant l'assemblage.

Es wird empfohlen, die Plastiksicherung (Kabelbinder) vom Antrieb erst zu entfernen, wenn der Antrieb mit dem Motor verbunden ist, so wird ein abrollen des Kabels verhindert.

ATENCIÓN: Se recomienda no eliminar la banda de PVC hasta el acoplamiento con el motor con el fin de evitar posibles de desenrollado del cable durante el montaje.

Recomenda: se que nao se retire a abraçadeira PVC ate a copulaçao com o motor de modo a evitar o possível desenrolar do cabo durante a montagem.

Si raccomanda di non togliere la fascetta di tenuta del tamburo fino all'accoppiamento con il motore al fine di evitare possibile scarrucolamento del cavo in fase di montaggio.

## General indications

Recommandations générales / Allgemeine Empfehlungen

Raccomandazioni generali / Recomendaciones generales

**EN** Use a plastic pry tool rather than a screwdriver to remove the door panel. • Use a magnetic wrench and screwdriver to loosen or tighten the screws, nuts or bolts. • Use painter's tape to secure the window. It can be removed easily without leaving any residue or damaging the surface. • If there is insufficient grease on the slide area of the replacement window regulator, lubricate it with white lithium grease. • Use a silicone spray to clean the window run channels before installation

**FR** Utiliser un levier en plastique plutôt qu'un tournevis pour déposer le panneau de porte. • Utiliser une clé et un tournevis magnétiques pour serrer ou desserrer les vis et écrous. • Utiliser du ruban de masquage de peinture pour maintenir la vitre. Il se retire facilement sans laisser de trace ni endommager les surfaces. • En cas de graissage insuffisant des glissières du lève-vitre de remplacement, les lubrifier à la graisse blanche au lithium. • Utiliser une bombe de silicone pour nettoyer les glissières de la vitre avant la pose.

**DE** Bitte anstatt eines Schraubendrehers vorzugsweise Kunststoff-Hebelwerkzeug zur Entfernung der Türverkleidung verwenden. • Zum Lösen oder Festdrehen der Schrauben, Muttern oder Bolzen bitte Magnet-Schraubenschlüssel und -dreher verwenden. • Zur Sicherung des Fensters Maler-Klebeband verwenden. Das Klebeband lässt sich leicht entfernen, ohne Spuren zu hinterlassen und die Oberfläche zu beschädigen. • Ist die Gleitfläche des Ersatz-Fensterhebers unzureichend gefettet, bitte mit weißem Lithiumfett einschmieren. • Die Führungsschienen des Fensters vor der Montage mit Silikon Spray säubern.

**IT** Utilizzare uno strumento di leva in plastica piuttosto che un cacciavite per rimuovere il pannello della portiera. • Utilizzare chiave e cacciavite magnetici per allentare o serrare le viti, i dadi o i bulloni. • Utilizzare un nastro da carrozziere per assicurare il vetro. Potrà essere rimosso facilmente senza danneggiare la superficie né lasciare tracce. • Se la guida dell'alzacristalli di ricambio non è abbastanza ingrassata, lubrificarla con grasso bianco al litio. • Utilizzare uno spray al silicone per pulire le guide del vetro prima del montaggio.

**ES** Usar una palanca de plástico y no un destornillador para retirar el panel de la puerta. • Usar una llave o un destornillador magnéticos para ajustar tornillos, tuercas o pernos. • Usar cinta de pintar para asegurar la ventanilla, pues se puede retirar sin dejar residuos o dañar la superficie. • Si no hay suficiente grasa en la parte deslizante del nuevo elevavinas, lubricarla con grasa blanca de litio. • Usar un aerosol de silicona para limpiar las guías del elevavinas antes de instalarlo.

## Step 1

**EN WARNING: DO NOT OPERATE THE WINDOW REGULATOR BEFORE IT IS COMPLETELY ASSEMBLY ON VEHICLE.** Take off the door trim, release the glass and remove the metal panel from the door. Remove the loudspeaker. Drill out the fixing rivets and remove the regulator. Bore out holes 1,2,3 and 4 (Ø 6.5 mm).

**FR ATTENTION: NE PAS FAIRE FONCTIONNER LE LÈVE VITRE AVANT DE L'AVOIR COMPLÈTEMENT FIXÉ ET INSTALLÉ DANS LE VÉHICULE.** Demonter le panneau. Demonter le panneau de toile (desaccoupler avant la vitre). Demonter l' haut-parleur. Percer les rivets de fixation d'origine et démonter le leve-vitre. Elargir les trous 1, 2, 3 et 4 (Ø 6,5 mm).

**DE ACHTUNG: FENSTERHEBER ERST DANN BEDIENEN, WENN ER KOMPLETT UND KORREKT IN DER TÜRVERKLEIDUNG MONTIERT IST.** Demontieren Sie die Türverkleidung. Demontieren Sie das Türinnenblech (zuerst lösen Sie das Glas). Bauen Sie das Lautsprecher aus. Bohren Sie die Original-Befestigungs-Nieten aus. Demontieren Sie den Fensterhebermechanismus. Erweitern Sie die Löcher 1, 2, 3 und 4 (Ø 6,5 mm).

**IT** Smontare il pannello portiera. Smontare il pannello in acciaio dalla portiera (sbloccando prima il vetro). **ATTENZIONE: NON METTERE IN FUNZIONE L'ALZACRISTALLI PRIMA CHE SIA MONTATO COMPLETAMENTE E CORRETTAMENTE SUL PANNELLO PORTA.** Smontare l'altoparlante. Togliere l'alzacristalli trapanando i rivetti originali di fissaggio. Allargare i fori n° 1, 2, 3 e 4 (ø 6,5 mm.).

**ES ATENCIÓN: NO PONER EN FUNCIONAMIENTO EL ALZACRISTAL SIN HABERLO MONTADO ANTES DE MANERA COMPLETA Y CORRECTA EN EL PANEL DE LA PUERTA.** Desmontar el panel de la puerta. Desmontar el panel de hierro de la puerta (desbloqueando primero el cristal). Desmontar el altavoz. Sacar el elevavinas trapanando los remaches originales de sujeción. Agrandar los agujeros 1, 2, 3 y 4 a 6,5 mm.

## Step 2

**EN** Fix the two power window rails onto the panel in the original positions 1, 2, 3 and 4, but leave the screws as loose as possible. Connect the cable to the original fittings (A).

**FR** Fixer les deux guides du leve-vitres électrique sur le panneau sur les points 1, 2, 3 et 4 en laissant les vis desserrées au maximum. Attacher le cable aux attaques d'origine (A).

**DE** Befestigen Sie die zwei Führungsschienen an den Punkten 1, 2, 3 und 4 des Türinnenbleches. Befestigen Sie das Seil an den Original-Befestigung-Punkten (A).

**IT** Fissare le due guide dell'alzacristalli elettrico sul pannello nei punti n° 1, 2, 3 e 4 lasciando le viti allentate il più possibile. Agganciare la fune nei ganci originali (A).

**ES** Fijar las dos guías del elevavinas eléctrico en el panel en los puntos n° 1, 2, 3 y 4 dejando los tornillos lo mas sueltos posible. Sujetar el cable en los ganchos de la chapa original (A).

## Step 3

**EN** Remove the pvc gear clamp from the motor plate. Insert the three spacers of the motor plate into positions 7, 8 and 9 and fix the motor with the three screws, from the other side of the panel. Re-mount the metal panel onto the door, fixing it with the original screws and tighten screws 1, 2, 3 and 4.

**FR** Démonter l'engrenage en Pvc de la plaque du moteur. Insérer les trois entretoises dans la plaque du moteur sur les points 7, 8 et 9. Fixer le moteur avec les trois vis sur les points 7, 8 et 9. Remonter le panneau de toile dans la porte, et le fixer avec les vis d'origine. Visser sur les points 1, 2, 3 et 4.

**DE** Entfernen Sie die PVC Binder am Fensterhebergetriebe an der Motor-Platte. Setzen Sie die drei Motor-Platten-Distanzstücke an den Punkten 7, 8 und 9. Befestigen Sie den Motor mit den drei demontierten Schrauben an den Punkten 7, 8 und 9 von der anderen Seite des Türinnenbleches. Montieren Sie wieder das Türinnenblech mit den Original-Schrauben. Schrauben Sie die Führungsschiene an den Punkten 1, 2, 3 und 4 fest.

**IT** Togliere la fascetta di ritenuta rocchetto dalla piastra motore. Inserire i tre distanziali della piastra motore nei punti n° 7, 8 e 9. Fissare il motore con le tre viti, nei punti n° 7, 8 e 9 dalla parte opposta del pannello. Rimontare il pannello in acciaio in portiera, fissandolo con le sue viti originali. Stringere le viti n° 1, 2, 3 e 4.

**ES** Desmontar la banda de PVC de la placa del motor. Introducir los 3 separadores del soporte motor en los puntos n° 7, 8 y 9. Sujetar el motor con los tres tornillos en los puntos n° 7, 8 y 9 por la parte opuesta del panel. Montar el panel de metal en la puerta sujetándolo con los tornillos originales. Apretar los tornillos 1, 2, 3 y 4.

## Step 4

**EN** Through the loudspeaker hole, fit the glass into position 6 and secure it with the clip. Push the glass firmly down into the clamp (5) and tighten. Wire as per wiring diagram. Check for correct window operation before re-installing door trim.

**FR** A travers du trou du haut-parleur, insérer la vitre avant sur le point 6 et la fixer avec le clip. Pousser la vitre vers le bas et la fixer sur le point 5. Effectuer les liaisons électriques. Vérifier le fonctionnement de la vitre avant de remonter le panneau.

**DE** Durch das Lautsprecherloch im Türinnenblech, setzen Sie das Glas erst im Punkt 6 ein und befestigen Sie mit den Klipp. Schieben Sie das Glas unten und befestigen Sie im Punkt 5. Verlegen Sie die elektrische Verkabelung. Vor der endgültigen Montage der Türverkleidung überprüfen Sie die einwandfreie Funktion des elektrischen Fensterhebers.

**IT** Attraverso il foro dell'altoparlante, inserire il vetro prima nel punto n° 6 agganciandolo con la forchetta. Spingere il vetro verso il basso e bloccarlo nel punto n° 5. Eseguire i collegamenti elettrici. Controllare il funzionamento dei cristalli prima di rimontare il pannello portiera.

**ES** A través del agujero del altavoz, introducir el cristal antes en el punto 6 enganándolo con el clip.

Empujar el vidrio hacia abajo y fijarlo en el punto 5. Efectuar las conexiones eléctricas. Verificar el funcionamiento antes de montar el panel de la puerta.