

## Assembly instructions for control arm mount

Einbauhinweis für Lagerung für Lenker

Instrucciones de montaje para apoyo de brazo de suspensión

Instructions de montage pour le bras de liaison, suspension

Инструкция по установке сайлентблоков для рычагов

Istruzioni di montaggio per braccio oscillante

**MEYLE no. 114 711 0000/HD**

**Short no. MCM0150HD**

To fit/Passend für/Aptos para/Convient pour/для/Adatti per

**AUDI | SEAT | SKODA | SKODA | VW**



**Installation by qualified personnel only.  
Car manufacturer's instructions to be  
observed closely.**

Einbau nur durch geschulte Fachkräfte. Hinweise der Fahrzeughersteller genau befolgen.

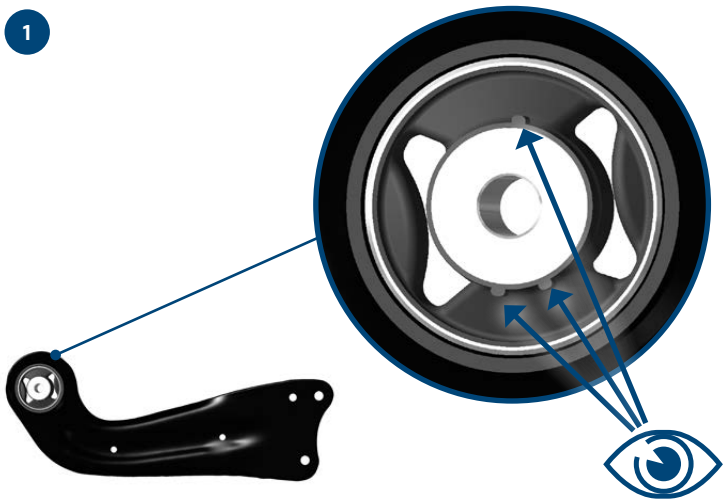
El montaje sólo debe realizarse por un técnico instruido. Siga exactamente las indicaciones del fabricante del vehículo.

Installation uniquement par main-d'oeuvre spécialisée. Suivre les indications du fabricant d'automobile pour l'installation.

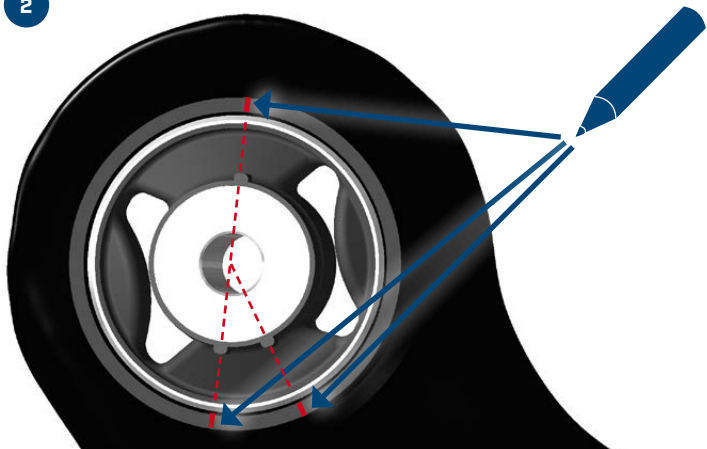
Монтаж должны производить только обученные специалисты. Следует точно соблюдать инструкции завода-изготовителя автомобиля.

Montaggio solo da parte di meccanici specializzati. Sono da seguire esattamente le istruzioni fornite dal costruttore del veicolo.

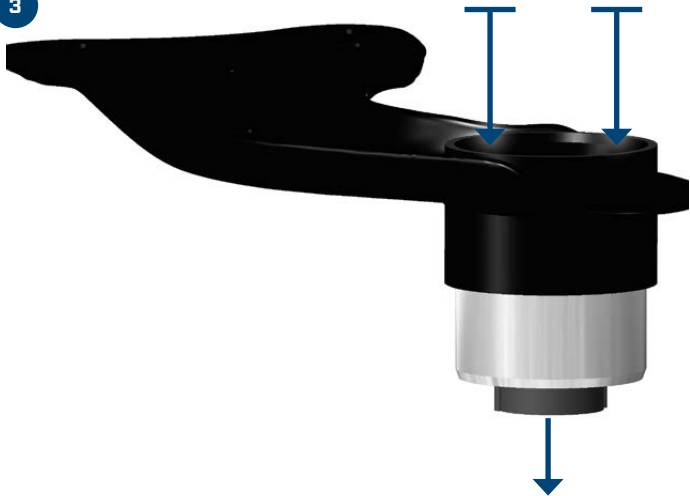
1



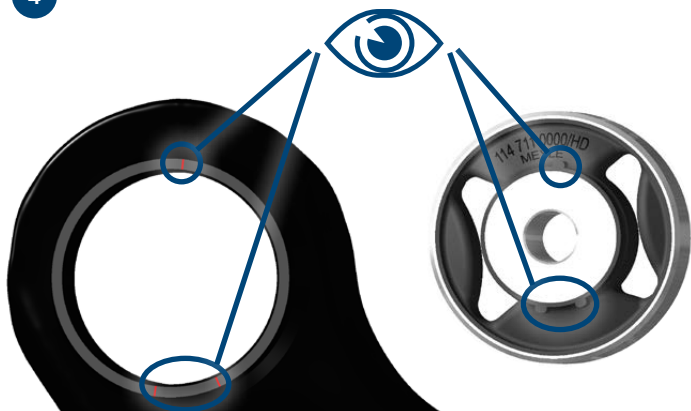
2



3

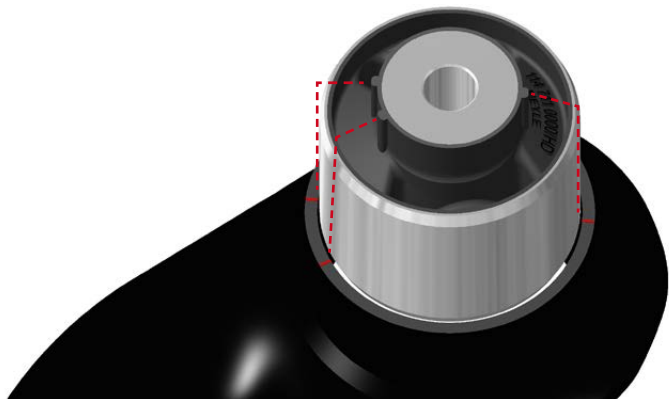


4



MEYLE

5



6

