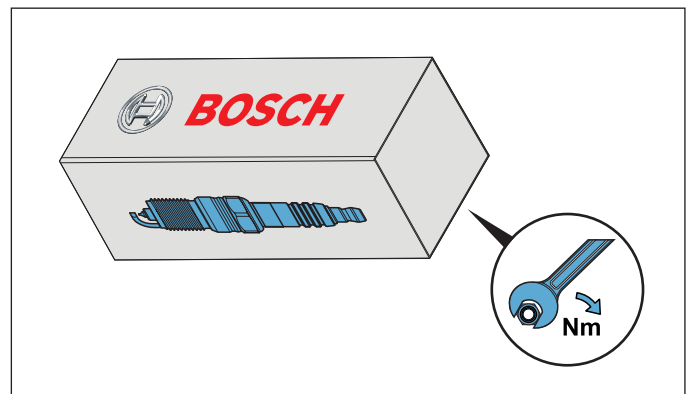
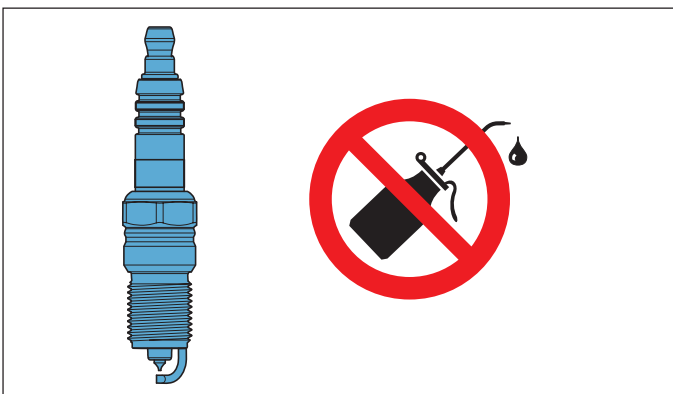
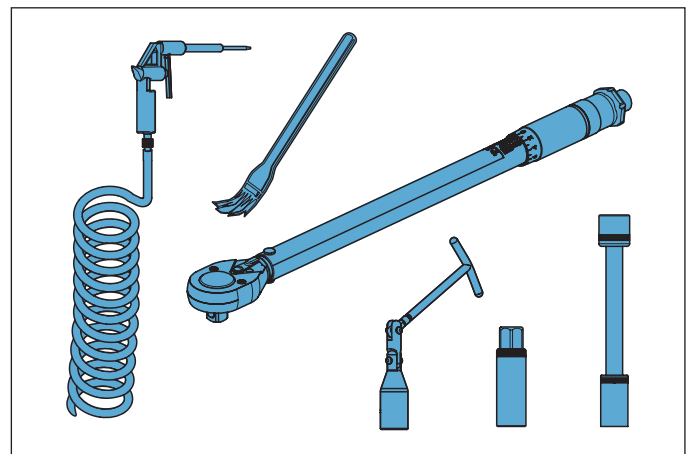
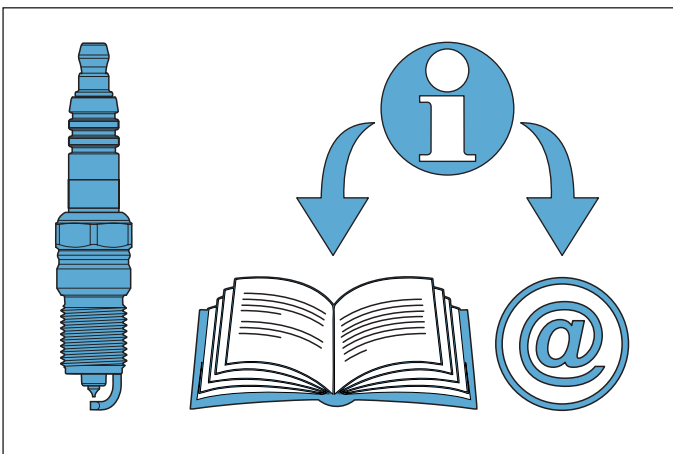
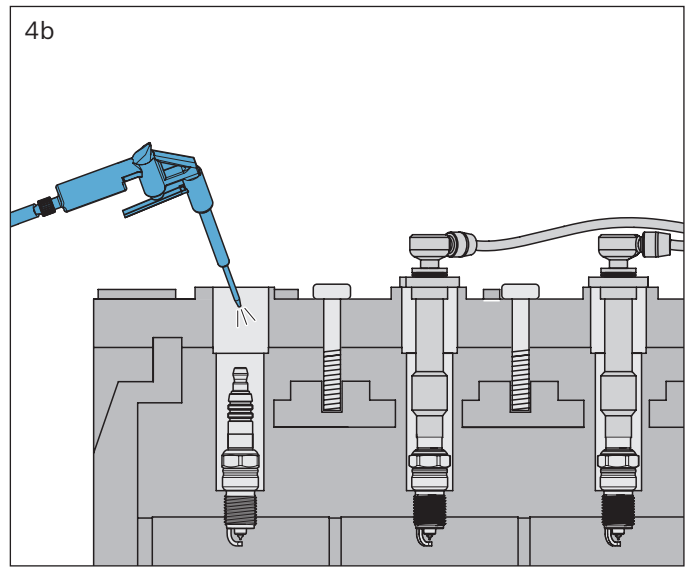
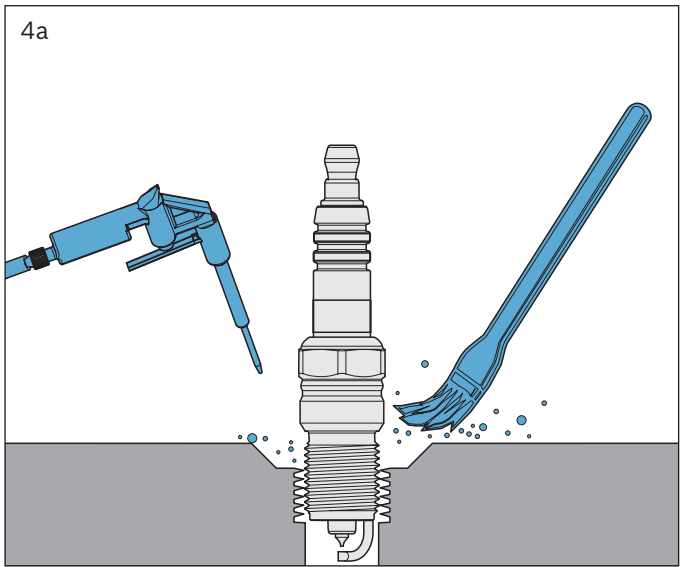
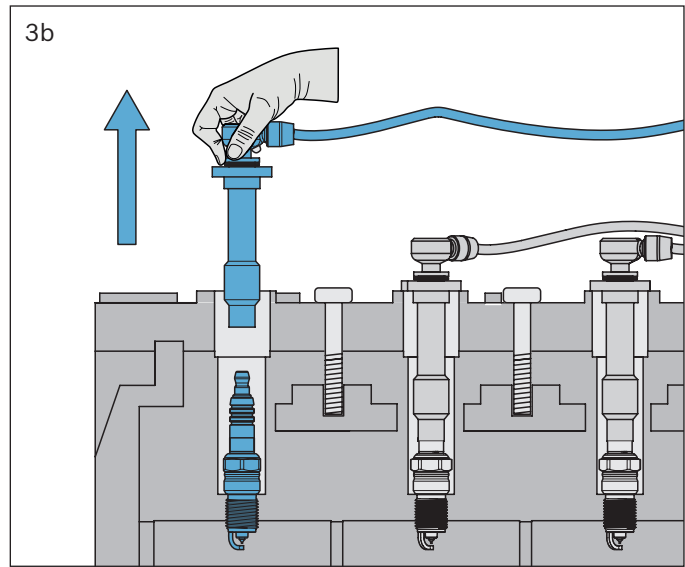
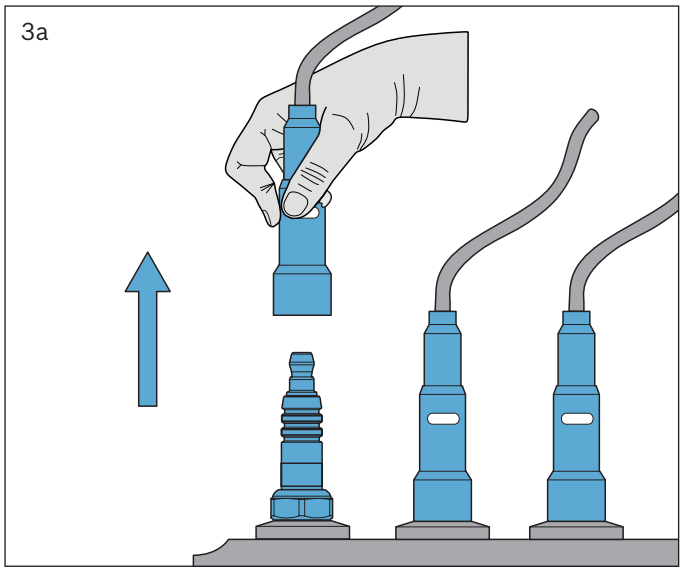
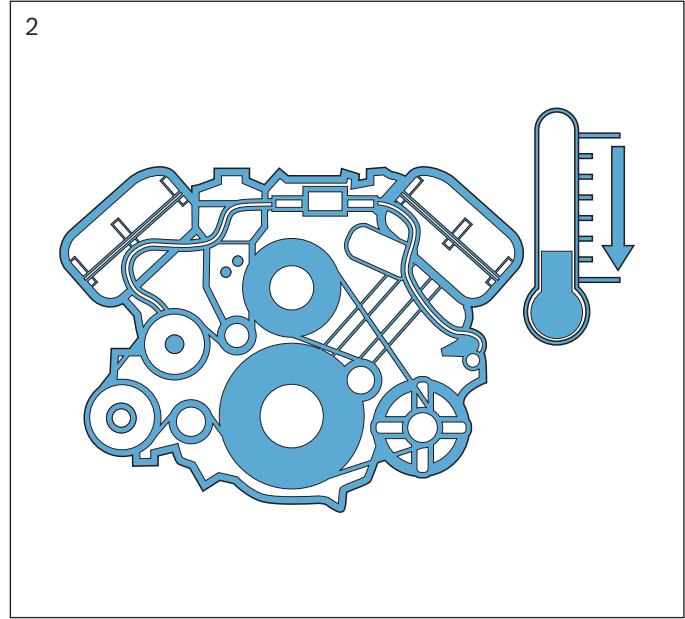
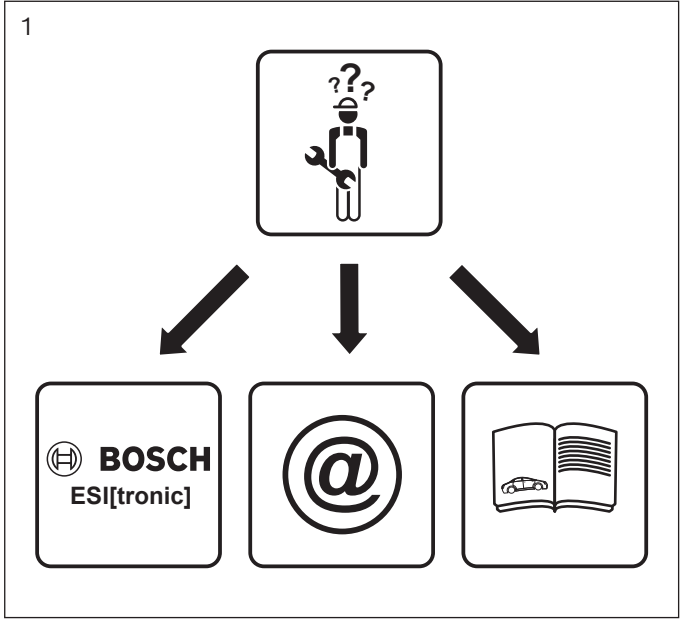
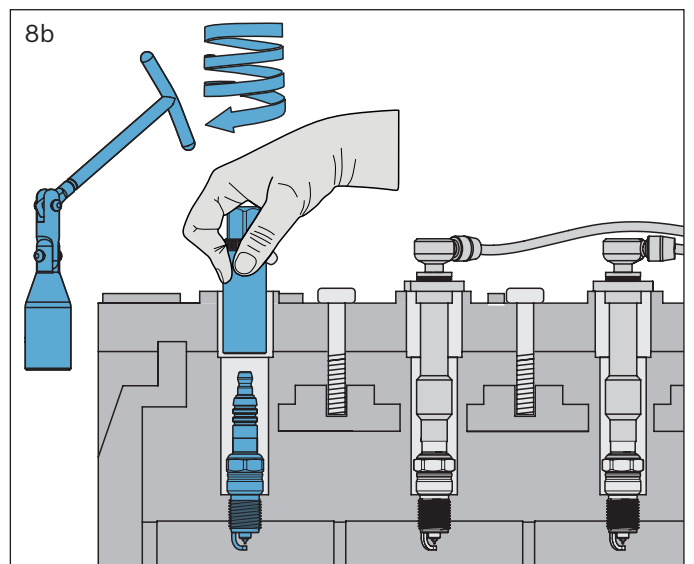
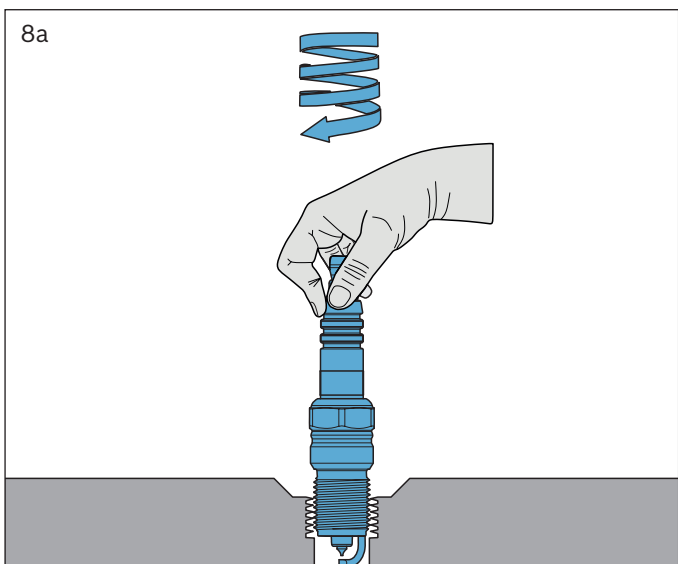
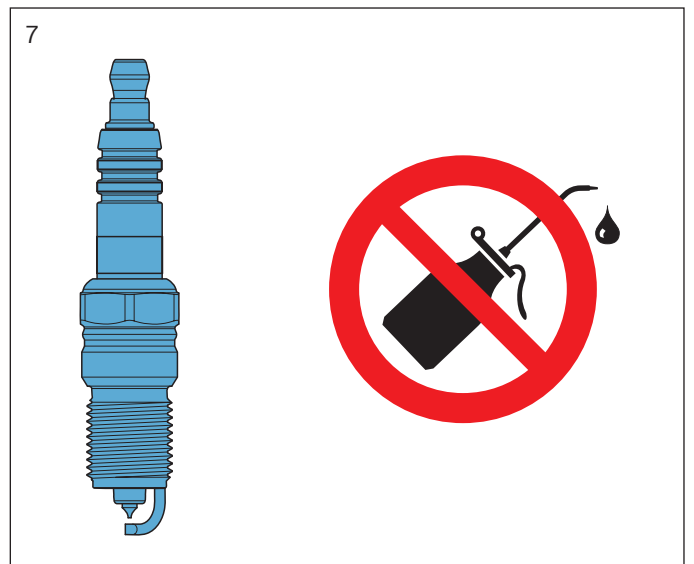
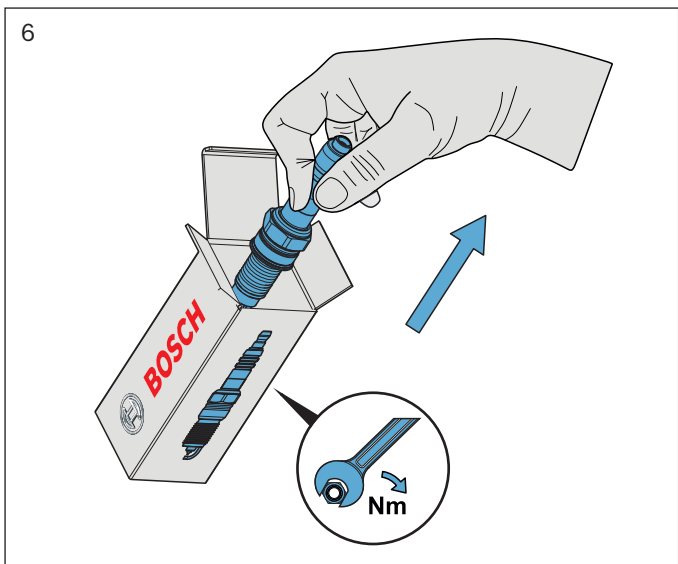
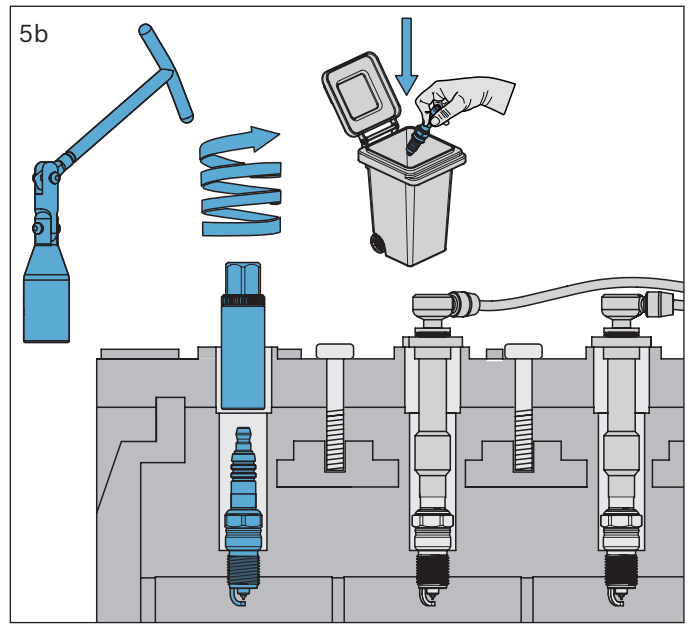
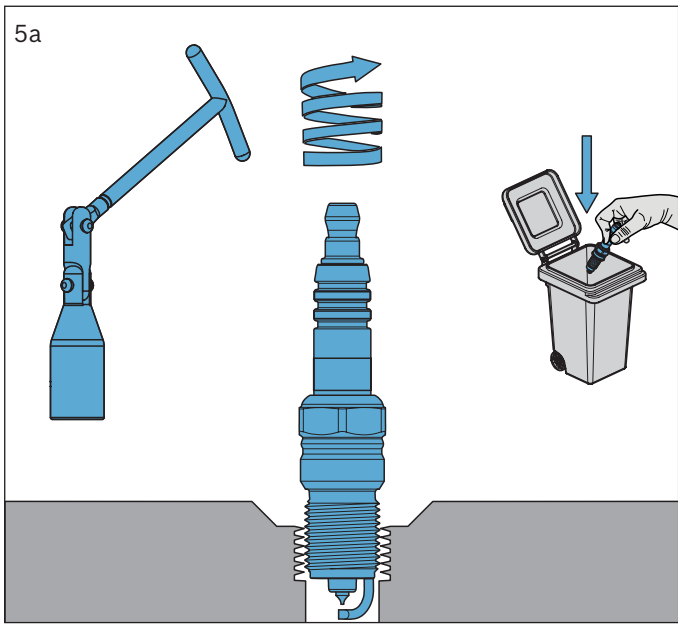


en Spark plug removal and installation instruction guide
de Anleitung zum Aus- und Einbau von Zündkerzen
fr Instructions de retrait et d'installation des bougies d'allumage
nl Instructiegids voor verwijdering en installatie van bougies
it Istruzioni per la rimozione e l'installazione della candela
es Instrucciones de desmontaje e instalación de bujías
pt Guia de remoção de velas de ignição e de instruções de instalação
se Anvisning för att ta bort och sätta i tändstift
tr Buji çıkarma ve takma rehberi
el Οδηγίες αφαίρεσης και εγκατάστασης μπουζί
pl Instrukcja demontażu i montażu świecy zapłonowej
cs Návod s instrukcemi k demontáži a instalaci zapalovací svíčky
hu Gyújtógyertya eltávolítási és beszerelési útmutató

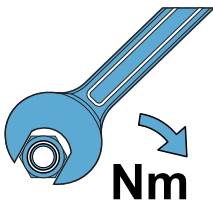
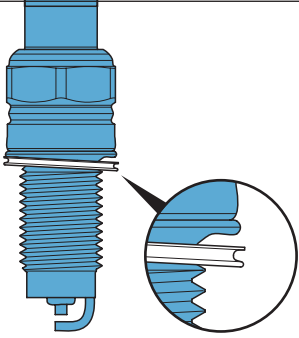
ru Инструкция по снятию и установке свечи зажигания
ro Ghid de instrucțiuni pentru îndepărtarea și montarea bujiei
bg Ръководство с инструкции за сваляне и монтаж на запалителната свещ
ar دليل إزالة وتركيب شمعة الإشعال
bah Panduan arahan pemasangan dan penanggalan palam pencucuh
id Panduan petunjuk melepas dan memasang busi
th คู่มือแนะนำการถอดและการติดตั้งหัวเทียน
vi Hướng dẫn tháo và lắp bugi
ja スパークプラグ着脱説明書
zh 火花塞拆卸和安装说明指南
ms Panduan arahan pemasangan dan penanggalan palam pencucuh
hi स्पार्क प्लग को हटाने और स्थापित करने के लिए निर्देश गाइड





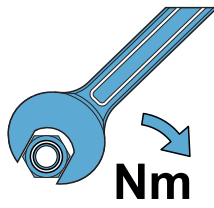
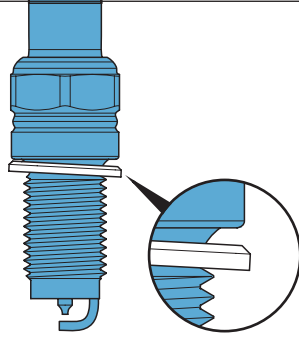


9a



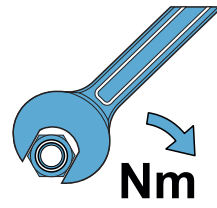
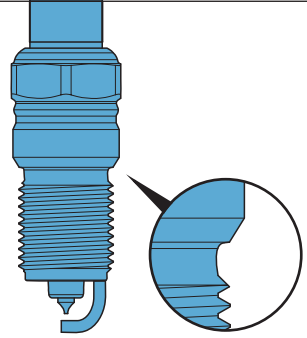
	Nm	ft.-lbs.
M10 x 1	12	9
M12 x 1,25	23	17
M14 x 1,25 < 13 mm	17	12
M14 x 1,25 > 13 mm	28	21
M18 x 1,5	38	28

9b



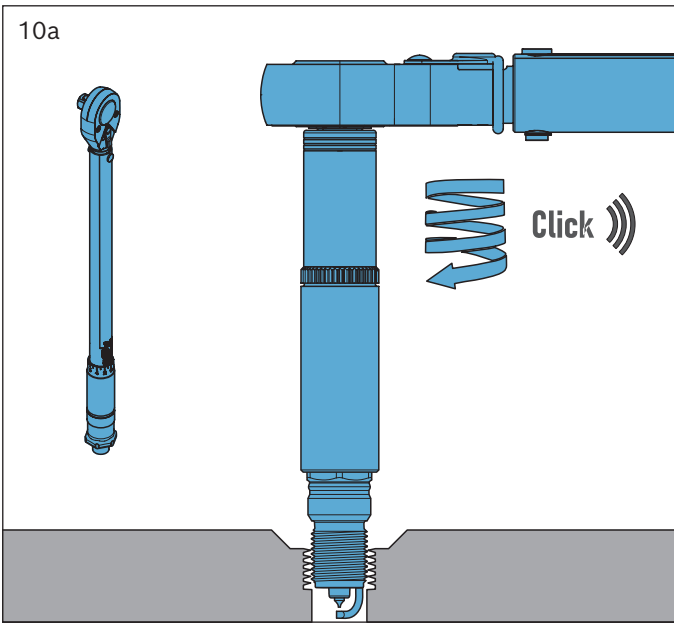
	Nm	ft.-lbs.
M10 x 1	12	9
M12 x 1,25	23	17
M14 x 1,25 < 13 mm	17	12
M14 x 1,25 > 13 mm	28	21
M18 x 1,5	38	28

9c



	Nm	ft.-lbs.
M12 x 1,25	15	11
M14 x 1,25	15	11

10a



10b

