



PRODUCT INFORMATION

TANDEMPUMPEN IM MOTOR N47D20C VON BMW

BEI VERTAUSCHEN DROHEN MOTORSCHÄDEN



7.24808.28.0/.29.0

7.24808.30.0

7.24808.31.0

Die unten aufgeführten Tandempumpen (kombinierte Vakuumpumpe / Ölpumpe) sehen fast identisch aus. Trotzdem können sie nicht gegenseitig ausgetauscht werden.
Unterscheidungsmerkmale: siehe Folgeseite

ACHTUNG

Bitte bei einer Bestellung die Abgrenzung nach OE-Nummern prüfen und beachten!

Bei einem Vertauschen wird nicht genügend Öldruck aufgebaut und es drohen Motorschäden!

Pierburg Nr.	OEM	OE-Nr.	Motor
7.24808.28.0	BMW	11 41 8 508 629	N47D20 C
7.24808.29.0		11 41 8 518 405	N47D20 C (N47TU)
7.24808.30.0		11 41 7 810 451, 11 41 7 798 014	N47D20 A, N47D20 C
7.24808.31.0		11 41 7 810 823	N47D20 C

Änderungen und Bildabweichungen vorbehalten. Zuordnung und Ersatz, siehe die jeweils gültigen Kataloge bzw. die auf TecAlliance basierenden Systeme.



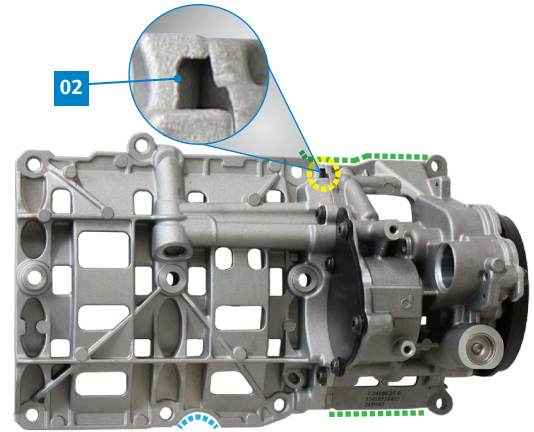
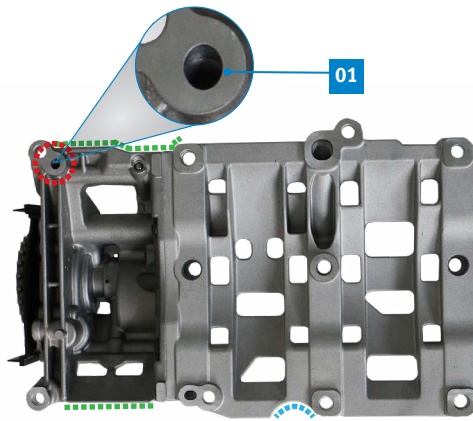


WICHTIGE UNTERSCHIEDSMERKMALE

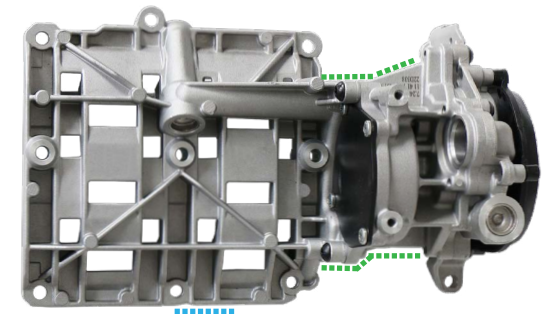
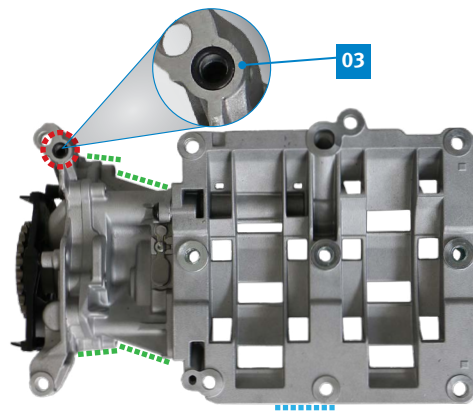
UNTERSEITE

OBERSEITE

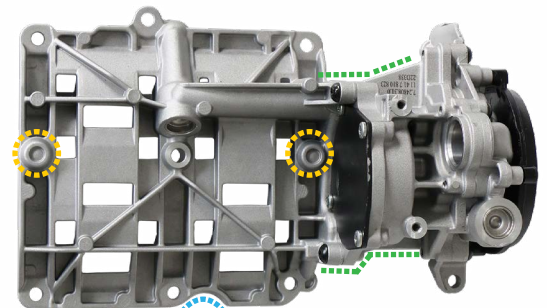
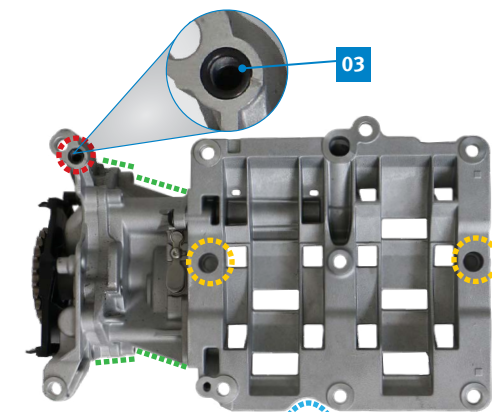
7.24808.28.0/.29.0



7.24808.30.0



7.24808.31.0



- 01 Ausführung ohne O-Ring
- 02 Auslassöffnung der Vakuumpumpe
- 03 Ausführung mit O-Ring