

# Drosselklappen

# Throttle Valves

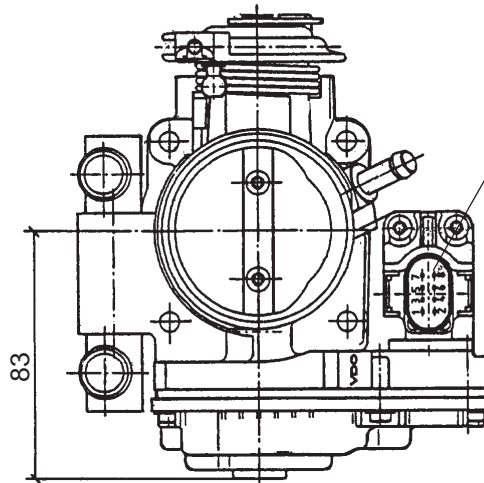
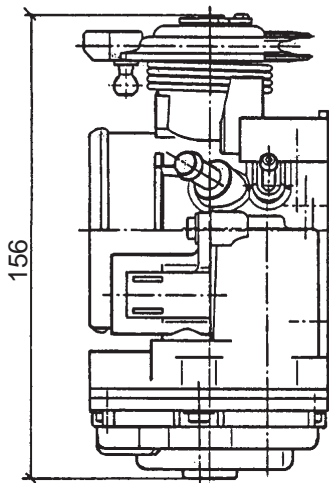
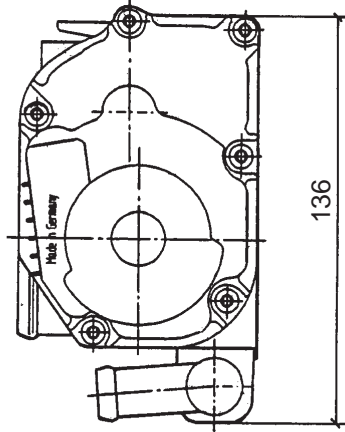
**Stellglied, elektromotorisch  
mit Leerlaufkontakt**

**Electromotive Actuator  
with idle-speed contact**

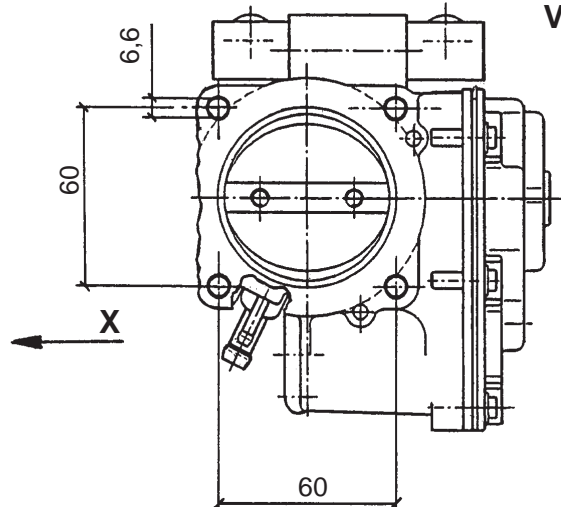
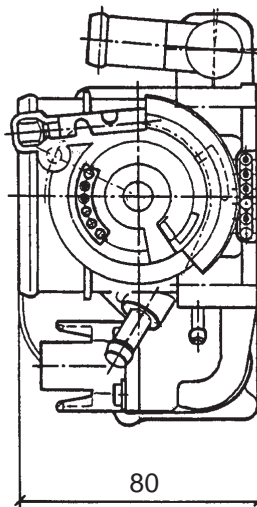
**Abmaße / Dimensions (mm):**

Funktion nur in Verbindung mit  
entsprechendem Steuergerät.  
Function only with adequate control unit.

Nennspannung / Rated voltage: 12V



Stecker, 8polig  
Connector, 8-pole



**Ansicht /  
View X**

Pin-Belegung  
Pin allocation

1	Mot +
2	Mot -
3	MLK +
4	Poti +
5	IPDK
6	—
7	MLK / Poti -
8	IPA

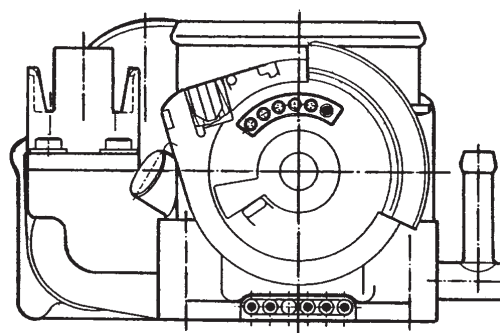
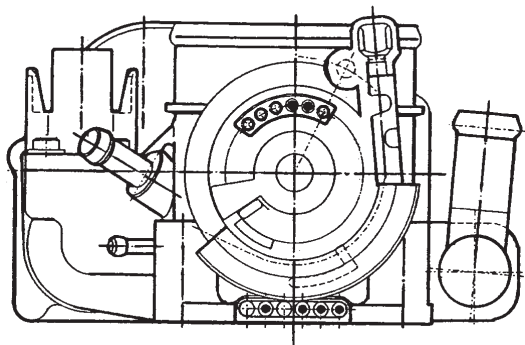
Bestell-Nr. / Part No. **408-237-212-002Z**

# Drosselklappen

# Throttle Valves

**Stellglied, elektromotorisch  
mit Leerlaufkontakt**

**Electromotive Actuator  
with idle-speed contact**



Bestell-Nr. / Part No.  
**408-237-212-002Z**

Bestell-Nr. / Part No.  
**408-237-212-007Z**