



Inhalt:

- **Teile- Gutachten**
 - **NISSAN Micra (K14) B14**
- **Einbauanleitungen**

Contents:

- Certificate -**
- **NISSAN Micra (K14) B14 -**
- Mounting instruction -**



Vor dem Umbau sind folgende Maßnahmen unbedingt durchzuführen:

- Lesen Sie die Hinweise auf den folgenden Seiten aufmerksam durch.
Alle Fahrwerkselemente werden gemäß den Vorgaben und Richtlinien der Fahrzeughersteller aus- und eingebaut, sofern in unserer Einbauanleitung keine davon abweichenden Maßnahmen beschrieben werden.
- Kontrollieren Sie ob das vorliegende Kit/ Gutachten für Ihren Fahrzeugtyp richtig ausgewählt ist.
- Kontrollieren Sie vor Beginn der Umbauarbeiten das Produkt auf Vollständigkeit!
- Vergleichen Sie die Maße und Befestigungspunkte/ -hilfen der Original- Stoßdämpfer mit den BILSTEIN – Stoßdämpfern.
- Entfernen Sie den negativen Batteriepol.
- Richtungsangaben erfolgen immer in Fahrtrichtung gesehen.
- Die Prüffahrzeuge sind Linkslenker.

Nach dem Umbau sind folgende Maßnahmen unbedingt durchzuführen:

- Die Fahrzeughöhe muss mit Hilfe von Federteller und Kontermutter* auf die Stoßdämpfer abgestimmt werden. Verwenden Sie nur die mitgelieferten Hakenschlüssel.
- Spur, Sturz und, falls notwendig, die Bremskraftregelung (lastabhängig) und ABS- Sensoren sind gemäß Werksangaben zu kontrollieren und anschließend einzustellen.
- Die Scheinwerfereinstellung ist zu prüfen und bei Bedarf einzustellen.
- Die Freigängigkeit der Rad-/ Reifenkombination ist zu überprüfen.
- Federbeine/ Dämpfer die in Gummiaufhängungen gelagert sind, dürfen erst angezogen werden, wenn das Fahrzeug wieder auf dem Boden steht. Andere Befestigungen (z. B. Schellen) müssen vor dem Herablassen des Fahrzeugs angezogen werden.
- Den negativen Batteriepol wieder anschließen.

* wahlweise Verdrehsicherung mittels Madenschrauben

Before installation please observe the following points:

- Read all information in this manual carefully. All suspension components are fitted and removed acc. to the manufacturer's specifications for fitting and removing, if not otherwise required in these instructions.
- Check that your vehicle type is listed in the certificate as being released for this kit.
- Check the product for all components before starting installation!
- Check that dimensions and fastening points are comparable between the original and BILSTEIN shock absorbers.
- Remove the negative battery pole.
- Directional references (left, right, front, rear) are always with reference to the driving direction.
- The test vehicles are left- hand drive cars.

After installation please observe the following points:

- Set the vehicle height by adjusting spring plates and lock nuts* on the new dampers. Only use the supplied spanner wrenches.
- After installing the suspension system, caster and camber must be checked and adjusted according to manufacturer's specifications. Check and reset load- dependent brake compensator and ABS system according to manufacturer's specifications. Check and adjust headlight aim.
- Because the vehicle has been lowered, freedom of movement for all wheel-/ tire- combinations must be checked.
- All rubber- mounted strut/ damper attachments must not be fully tightened until AFTER the suspension system is loaded (wheels on the ground). Other mounting fasteners (for example brackets) must be securely tightened BEFORE load is placed on the suspension system. Connect the negative battery pole.

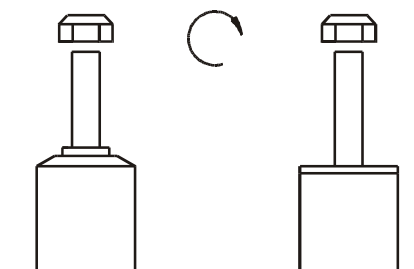
* optionally: locking device by using setscrews

Darstellungen in diesen Unterlagen sind schematisch und nicht maßstabsgetreu! Möglicherweise sind Halter o. ä. am Federbein nicht oder nur angedeutet dargestellt!

All diagrams are generalized and not to scale! brackets, etc. specific to strut are not shown!

Tabelle Anzugsmomente - **list of torques**

Gewinde	M 8	M 10	M 12	M 14	M 16	Thread
Anzugsmoment Nm	13	25	45	72	110	Torque Nm
	10	19	34	54	83	Torque ft lb

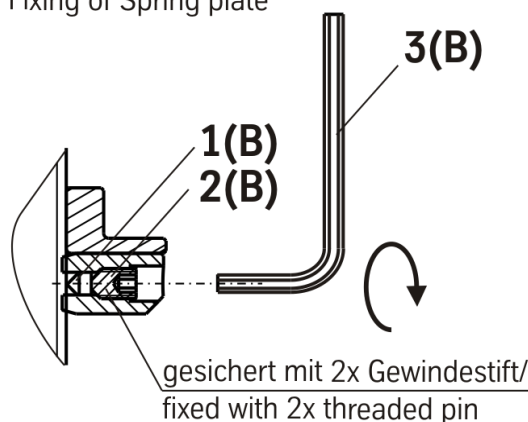


Um eine mögliche Zerstörung des Produktes zu vermeiden, darf Zum Lösen und Anziehen der Muttern kein Schlagschraubendreher verwendet werden. Selbstsichernde Muttern dürfen nur einmal verwendet werden!

Do not use impact tools for loosening or tightening fasteners, because this may destroy the threads. Self-locking nuts must only be used once!

Detail

Sicherung für Verstellung/
Fixing of Spring plate



Den Federteller mit der/den im Bilstein Lieferumfang enthaltenen Gummikugeln/Klemmstiften (1), Gewindestift (2) und dem Hilfswerkzeug (Innen-6kt-Schlüssel (3)) sichern.

Fix the spring plate with the rubber pins/balls (1) and set screw (2) by using the auxiliary tool (hex key (3)).

Das Anzugsmoment von 7+1Nm ist mit geeigneten Mitteln aufzubringen.

The tightening torque 7+1Nm has to be realized with suitable tooling.

Nach mehrmaligem Verstellen (ca. 5-10 x) sollten die Gummikugeln/Klemmstifte ausgetauscht werden, da es sonst zu Beschädigungen des Gewindes an den Dämpfern kommen kann.

After several adjustments (approx. 5-10 times) the rubber bullets/pins should be replaced, otherwise the thread on damper tube might be damaged.

Bei Verlust oder Beschädigung der Gummikugeln/Klemmstifte können Ersatzklemmstifte aus einem handelsüblichen O-Ring hergestellt werden: Schnurstärke: 4,5mm; geschnittene Länge: 5,2mm; Material: NBR 80

In cases of loss or damage of the bullets/pins it is possible to make replacement pins out of a commercially available O-ring:

Cross section: 4,5mm; cut length: 5,2mm; material: NBR 80

Ausbau

Das Fahrzeug auf eine radfreie Hebebühne stellen, anheben und Räder demontieren.

Bei Fahrzeugen **mit Xenon- Licht** ist vor dem Ausbau der Federbeine, das bewegliche Element des Sensors für die Leuchtweitenregulierung zu demontieren.



Beim Ausbau ist unbedingt darauf zu achten, dass die Zuleitungen der Bremsanlage immer spannungsfrei sind. Eine Abstützung ist mit geeignetem Hilfswerkzeug stets vorzusehen!

Die untere Befestigung lösen und entfernen.

Ggf. Bremsschlauch/ -halter/ Zuleitung für ABS/ Stabilisatoren/ Pendelstützen lösen und demontieren.

Die obere Befestigung am Federbein entfernen.

Die Feder mit einem dafür zugelassenen Spanngerät so weit vorspannen, bis das Stützlager frei ist.

Die Kolbenstangen- Mutter, Original- Anbauteile und Original- Feder demontieren. Hierbei ist zu prüfen, welche Original- Anbauteile durch BILSTEIN- Anbauteile (Lieferumfang) ersetzt werden.

Einbau

BILSTEIN und/ oder Original- Anbauteile, sowie die neue BILSTEIN- Feder in umgekehrter Reihenfolge, analog zum Ausbau, auf BILSTEIN- Federbein montieren.



Der angegebene Verstellbereich der Federteller darf nicht unter- oder überschritten werden!

Die Einbaulage der Federn ist an der Bedruckung ablesbar. Die Federbezeichnung muss in Einbaulage lesbar sein.

Das komplettierte BILSTEIN- Federbein in umgekehrter Reihenfolge analog zum Ausbau wieder montieren.

Removal

Place vehicle on a wheel-free-car hoist, lift it and remove wheels.

Vehicles equipped **with xenon headlight** the movable element of sensor for the headlamp levelling controller must removed before.



Pay attention that support wires of brake system are strain-free during removal. Stabilization by suitable means is demanded.

Remove bottom mount.

If necessary release brake hose/ brake hose holder/ stabilizer/ ABS- hose and/ or swing-support at strut.

Remove top mount from support bearing.

Remove complete strut and clamp it in an appropriate strut vice.

Using a suitable, licensed spring compressor, compress suspension spring until tension on support bearing is free to move.

Release centre nut and remove original mounting parts and coil spring. Please refer to diagram to identify which parts will be replaced with BILSTEIN- supplied components.

Installing

Assemble BILSTEIN and/ or original mounting parts, as well as the new BILSTEIN spring on the BILSTEIN strut in reverse order to removal.



IMPORTANT! Spring plates must not be adjusted outside the ranges specified below!

The correct mounting position of the suspension springs can be determined by the printing on the springs; install them with the print upright.

Fit assembled BILSTEIN strut to the vehicle in reverse order to removal.

- Teile- Gutachten

- **NISSAN Micra (K14) B14**

Certificate -

- **NISSAN Micra (K14) B14 -**

Teilegutachten

Part approval
TGA-Art 8.1

Nr. 18-TAAS-0307/SRA/1K

TÜV AUSTRIA
AUTOMOTIVE GMBH

Business Area
TÜV AUSTRIA
AUTOMOTIVE GmbH

Ansprechpartner:
Rainer SCHARFY
Telefon:
+49(0)711 722336-24
rainer.scharfy@tuv.at

TÜV®

über die Vorschriftsmäßigkeit eines Fahrzeuges bei bestimmungsgemäßem Ein- oder Anbau von Teilen gemäß § 19 Abs. 3 Nr. 4 StVZO
on the compliance of a vehicle if parts are installed or added adequately in accordance with §19 Par.3 No.4 StVZO

für den Änderungsumfang : Höhenverstellbares Fahrwerk
scope of modification : Height adjustable wheel suspension

vom Typ : 47-279605
of the type

des Herstellers : thyssenkrupp Bilstein GmbH
of the manufacturer
Postfach 1151
58240 Ennepetal
Deutschland

0. Hinweise für den Fahrzeughalter *Hints for the vehicle owner*

Translator's note: The following instructions refer to the German legal regulations. In other countries different regulations may apply.

Unverzügliche Durchführung und Bestätigung der Änderungsabnahme *Immediate performance and confirmation of the acceptance of the modification*

Durch die vorgenommene Änderung erlischt die Betriebserlaubnis des Fahrzeuges, wenn nicht unverzüglich die gemäß StVZO § 19 Abs. 3 vorgeschriebene Änderungsabnahme durchgeführt und bestätigt wird oder festgelegte Auflagen nicht eingehalten werden! Nach der Durchführung der technischen Änderung ist das Fahrzeug unter Vorlage dieses Teilegutachtens unverzüglich einem amtlich anerkannten Sachverständigen oder Prüfer einer Technischen Prüfstelle oder einem Prüfingenieur einer amtlich anerkannten Überwachungsorganisation zur Durchführung und Bestätigung der vorgeschriebenen Änderungsabnahme vorzuführen.

The operating licence of the vehicle expires due to the carried out modification, if the inspection provided by StVZO §19 Par. 3 has not been performed and confirmed or if the determined conditions are not observed! After the performance of the technical modification the vehicle accompanied by this part approval shall be brought before an officially recognised expert or test inspector of a technical testing body or a test engineer of an officially recognised inspection organization immediately in order to perform and confirm the mandatory inspection of the modification.

Prüfstelle,
Inspektionsstelle,
Technischer Dienst
(BMVIT, KBA, NSAI)

Geschäftsführung:
Ing. Mag. Christian
Rötzer

Sitz:
Deutschstraße 10
1230 Wien/Österreich

**weitere
Geschäftsstellen:**
www.tuv.at/standorte

**Firmenbuchgericht/
-nummer:**
Wien / FN 288473 a

Einhaltung von Auflagen und Hinweisen

Observance of conditions and instructions

*Die unter III. und IV. aufgeführten Auflagen und Hinweise sind dabei zu beachten.
The conditions and instructions given in III. and IV. are to be observed.*

Seite 1 von 9

Eine auszugsweise Vervielfältigung oder Wiedergabe dieses Schriftstückes bedarf der schriftlichen Zustimmung der TÜV AUSTRIA AUTOMOTIVE GMBH
The reproduction and/or duplication of this document in extracts is subject to the written approval by TÜV AUSTRIA AUTOMOTIVE GMBH

Mitführen von Dokumenten

Availability of documents

Nach der durchgeführten Abnahme ist der Nachweis mit der Bestätigung über die Änderungsabnahme mit den Fahrzeugpapieren mitzuführen und zuständigen Personen auf Verlangen vorzuzeigen; dies entfällt nach erfolgter Berichtigung der Fahrzeugpapiere.

The confirmation of the performed inspection has to be available along with the vehicle documents and must be shown to authorised persons on demand. This duty is not to apply once the vehicle documents have been amended.

Berichtigung der Fahrzeugpapiere

Amendment of vehicle documents

Die Berichtigung der Fahrzeugpapiere durch die zuständige Zulassungsbehörde ist durch den Fahrzeughalter entsprechend der Festlegung in der Bestätigung der ordnungsgemäßen Änderung zu beantragen.

The vehicle owner shall apply the amendment of the vehicle documents by the respective vehicle registration authority in accordance with the provisions of the confirmation about the proper modification.

Weitere Festlegungen sind der Bestätigung der ordnungsgemäßen Änderung zu entnehmen.

Further conditions can be found in the confirmation about the proper modification.

I. Verwendungsbereich

Range of application

Fahrzeughersteller <i>Vehicle manufacturer</i>	Handelsbezeichnung <i>Commercial description</i>	Fz. Typen <i>Vehicle types</i>	EG-BE-Nr. <i>EC type-appr.-no</i>	Fahrzeugausführungen zul. Achslasten (v/h) <i>axle loads (front/rear)</i>
NISSAN (CH)	NISSAN MICRA	K14	e9*2007/46*6454*..	2WD, front axle drive 855 / 765

I.1 Einschränkungen zum Verwendungsbereich

Limitations of range of application

Vorderachse <i>Front axle</i>	In Bezug auf die zulässigen Achslasten und den Einstellbereich <i>In the purchase to the permissible axle load and the range of adjustment</i>
für zul. Achslasten <i>for permissible axle loads</i>	bis max. 855 kg <i>up to 855 kg</i>
zulässiger Einstellbereich der Federtellerhöhe <i>permissible range of adjustment for spring cup seat height</i>	180 bis / to 200 mm
Bezugsgrößen für das o. g. Einstellmaß <i>reference values for the above mentioned adjustment dimensions</i>	Federauflage bis Mitte nächstliegende (obere) Befestigungsschraube/Federbeinklemmung <i>Lower edge spring cup seat to the centre of the strut fastening screw</i>
Hinterachse <i>Rear axle</i>	In Bezug auf die zulässigen Achslasten und den Einstellbereich <i>In the purchase to the permissible axle load and the range of adjustment</i>
für zul. Achslasten <i>for permissible axle loads</i>	bis max. 765 kg <i>up to 765 kg</i>
zulässiger Einstellbereich der Federtellerhöhe <i>permissible range of adjustment for spring cup seat height</i>	20 bis / to 30 mm
Bezugsgrößen für das o. g. Einstellmaß / <i>reference values for the above mentioned adjustment dim.</i>	Federauflage/Teller bis zur Auflagefläche des Elements <i>Lower edge spring cup seat to the supporting area</i>

II. Beschreibung des Änderungsumfanges

Description of the wheel suspension parts

II.1 Beschreibung der Vorderachs-Fahrwerksteile

Description of front axle suspension parts

II.1.1 Federung

Springs

Bauart / System <i>Design / System</i>		---	Hauptfeder / <i>Main spring</i>	---
		Schraubendruckfedern <i>coil spring</i>		
		---	zylindrisch, unten engerollt	---
Kennzeichnung <i>marking</i>		---	BILSTEIN E4-FD1-Y483B00	---
Art / Ort der Kennzeichnung <i>type / Location of marking</i>		Lackaufdruck / mittlere Windung <i>Imprinted / middle coil</i>		
Oberflächenschutz <i>surface protection</i>		EPS-Pulverbeschichtung <i>EPS powder coating</i>		
Feder-Charakteristik <i>spring characteristic</i>		progressiv <i>progressiv</i>		
Drahtstärke <i>wire diameter</i>		--- mm	11 mm	--- mm
Durchmesser <i>diameter</i>	oben <i>top</i>	--- mm	88,6 mm	--- mm
	mittig <i>middle</i>	--- mm	113 mm	--- mm
	unten <i>bottom</i>	--- mm	62 mm	--- mm
ungespannte Federlänge <i>untensioned spring height</i>		--- mm	281 mm	--- mm
Windungszahl <i>number of coils</i>		---	8,5 -	---

II.1.2 Dämpfung

Damping

Bauart <i>Design</i>	Federbein (Zweirohr, Gasdruck) <i>strut (two tube, gas pressure)</i>
Dämpfungs-Charakteristik <i>damping-characteristic</i>	nicht verstellbar <i>not adjustable</i>
Kennzeichnung <i>marking</i>	22-279590 (links, <i>left</i>) und 22-286567 (rechts <i>right</i>)
Herstellerzeichen <i>manufacturer's mark</i>	BILSTEIN
Art / Ort der Kennzeichnung <i>type / Location of marking</i>	Typschild geklebt / Dämpferrohr unten <i>plate / bottom of the damper tube</i>
Oberflächenschutz <i>surface protection</i>	Antikorrosionsbeschichtung Lack oder Stahl verzinkt <i>Antikorrosions surface alt. Steel zinc plated</i>

II.1.3 Höhenverstellsystem Height adjustment system

Art <i>Design</i>	unterer Federteller mit Konternutter auf Dämpferrohrgewinde verstellbar, ww. Verdrehsicherung mittels Sicherungsschraube <i>bottom spring cup seat with securing nut adjustable on the damper tube thread,</i> <i>optional anti-rotation device with safety screw</i>
zulässiger Verstellbereich <i>permissible range of adjustment</i>	siehe Pkt. I. <i>see pt. I.</i>

II.1.4 Einfederungsbegrenzung und Einfederwege Bump stops and spring pitches

Teileart / Material <i>Type of part / material</i>	Serie PUR <i>OEM PUR</i>
Höhe / Ø <i>height / Ø</i>	68 mm / 50,5 mm
Einfederwege <i>spring pitch</i>	unverändert <i>unchanged</i>

II.2 Beschreibung der Hinterachs-Fahrwerksteile Description of rear axle suspension parts

II.2.1 Federung Springs

Bauart / System <i>Design / System</i>	---	Hauptfeder / <i>Main spring</i>	---
		Schraubendruckfeder <i>cone shaped coil spring</i>	
	---	Kegel, <i>cone</i>	---
Kennzeichnung <i>marking</i>	---	BILSTEIN E4-FD1-Y555B00	---
Art / Ort der Kennzeichnung <i>type / Location of marking</i>		Lackaufdruck / mittlere Windung <i>Imprinted / middle coil</i>	
Oberflächenschutz <i>surface protection</i>		EPS-Pulverbeschichtung <i>EPS powder coating</i>	
Feder-Charakteristik <i>spring characteristic</i>	---	progressiv <i>progressive</i>	---
Drahtstärke <i>wire diameter</i>	--- mm	12,5 mm	--- mm
Außendurchmesser <i>outer diameter</i>	oben <i>top</i>	78,5 mm	--- mm
	mittig <i>middle</i>	132,5 mm	--- mm
	unten <i>bottom</i>	105 mm	--- mm
ungespannte Federlänge <i>untensioned spring height</i>	--- mm	258,5 mm	--- mm
Windungszahl <i>number of coils</i>	---	6,4 -	---

II.2.2 Dämpfung

Damping

Bauart <i>Design</i>	Stoßdämpfer (Einrohr, Gasdruck) <i>Damper (one tube, gas pressure)</i>
Dämpfungs-Charakteristik <i>damping-characteristic</i>	nicht verstellbar <i>not adjustable</i>
Kennzeichnung <i>marking</i>	24-279611
Herstellerzeichen <i>manufacturer's mark</i>	Bilstein
Art / Ort der Kennzeichnung <i>type / Location of marking</i>	Typschild geklebt / Dämpferrohr unten <i>plate / bottom of the damper tube</i>
Oberflächenschutz <i>surface protection</i>	Antikorrosionsbeschichtung Lack <i>Antikorrosions surface varnish</i>

II.2.3 Höhenverstellsystem

Height adjustment system

Art <i>Type</i>	verstellbarer Federteller (oben) <i>adjustable spring cup seat</i>
Zulässiger Verstellbereich <i>Permissible range of adjustment</i>	siehe Pkt. I. <i>see pt. I.</i>

II.2.4 Einfederungsbegrenzung und Einfederwege

Bump stops and spring pitches

Teileart / Material <i>Type of part / material</i>	Serie PUR <i>OEM PUR</i>
Höhe / Ø <i>height / Ø</i>	127,5 mm / 57 mm
Einfederwege <i>spring pitch</i>	unverändert <i>unchanged</i>

III. Hinweise zur Kombinierbarkeit mit weiteren Änderungen

Notes on possible combination with other modifications

III.1 Rad/Reifenkombinationen

Wheel/tyre combinations

Serien-Rad/Reifen-Kombinationen

OEM wheel/tyre combination

Es bestehen keine technischen Bedenken gegen die Verwendung der serienmäßigen Rad/Reifen-Kombination der jeweiligen Fahrzeugausführung.

There are no technical objections against the use of O.E. wheel/tyre combinations.

Sonder-Rad/Reifen-Kombinationen

Special wheel/tyre combinations

Bei Rad-/Reifenkombinationen mit von der Serie abweichenden Funktionsmaßen ist eine gesonderte Beurteilung erforderlich. Dabei sind alle laut Fahrzeugpapieren zulässigen Rad-/Reifenkombinationen einzubeziehen.

In the series of tire sizes with different functional dimensions of a separate review of travel and ground clearance is carried out. Here are all included papers according to the vehicle tire sizes allowed.

III.2 Spoiler, Sonderauspuffanlagen etc. *Spoilers, special exhaust systems etc.*

Die Bodenfreiheit im Leerzustand wird durch den Einbau der Sonderfedern verringert. Sie entspricht in etwa der eines teilbeladenen Serienfahrzeugs. Bei Ausladung des Fahrzeugs bis zu den zul. Achslasten ändert sich die Bodenfreiheit nicht im Vergleich zum Serienfahrzeug.

The ground clearance is decreased by the provision of special springs. It corresponds approximately to the clearance of a partly loaded series-production vehicle. If the vehicle is unloaded the ground clearance does not change in comparison to the series-production vehicle. Bei Anbau von geänderten Karosserieanbauteilen und Austausch-Schalldämpferanlagen ist der verringerte Überhangwinkel zu beachten (z. B. Befahren von Rampen).

If special spoilers, aprons and exhaust systems are mounted, attention must be paid to the decreased overhang angle (driving up ramps etc.).

III.3 Anhängerkupplung *Trailer hitch*

Die vorgeschriebene Mindesthöhe der Kupplungskugel bei zul. Gesamtgewicht des Fahrzeugs über der Fahrbahn (gem. DIN 74058) beträgt 350 mm.

The mandatory minimum height of the coupling ball above the road surface with the permissible total weight of the vehicle (according DIN 74058) is 350 mm.

IV. Auflagen und Hinweise *Conditions and Notes*

Auflagen und Hinweise für den Hersteller *Conditions and notes for the manufacturer*

- Dieses Teilegutachten ist mit den Teilen mitzuliefern. Bei Verkleinerungen muss die Lesbarkeit erhalten bleiben.
This approval has to be supplied with the parts. In case of reductions the legibility has to be maintained.
- Mit der Beigabe des Teilegutachtens bescheinigt der Hersteller die Übereinstimmung von Prüfmuster und Handelsware.
With supplying the approval with the suspension the manufacturer certifies the conformity of the test sample and the commercial part.

Auflagen und Hinweise für den Einbaubetrieb und die Änderungsabnahme *Conditions and notes for the installation and the inspection of the proper installation*

- Die Scheinwerfereinstellung ist zu überprüfen.
Headlamp adjustment has to be checked.
- Es ist eine Achsvermessung durchzuführen. *An axle alignment has to be performed.*
- Die Endanschläge (Gummihohlfedern) und ggf. Federunterlagen müssen den Beschreibungen unter Punkt II.1.4 und II.2.4 entsprechen.
The bump stops have to match the description under II. 1.4 and II.2.4.
- Die Einschränkungen zum Verwendungsbereich (s. Punkt I) sind zu beachten.
The limitations of the range of application have to be observed.
- Die Freigängigkeit der Räder-/Reifen zum Federbein muss mindestens 5 mm betragen. Ist das Abstandsmaß geringer muss dieser Mindestabstand durch geeignete Maßnahmen hergestellt werden.
The free movement of the wheel/tires to the shock strut must amount to at least 5 mm. The spacer measure is smaller must this minimum distance by suitable measures must be manufactured.
- Bei Fahrzeugausführungen mit federwegabhängigen Bremsdruckminderern ist eine Überprüfung und Korrektur der Einstellung gemäß den Angaben des Werkstatthandbuches durchzuführen.
If the vehicle is equipped with spring pitch related brake pressure reducers an inspection and if necessary a correction of the adjustment has to be performed in accordance with the vehicle manufacturer's manual.

Auflagen und Hinweise für den Fahrzeughalter *Conditions and notes for the vehicle owner*

- Die unter Punkt 0 auf Seite 1 dieses Teilegutachtens aufgeführten Hinweise sind zu beachten.
The instructions mentioned in item 0 of page 1 of this part approval have to be observed.
- Die Montage sollte in einer Fachwerkstatt erfolgen.
The installation should be carried out in a workshop.
- Beim Befahren von Unebenheiten und Rampen, z. B. in Parkhäusern, sind der verringerte Böschungswinkel und die verminderte Bodenfreiheit zu beachten.
The reduced ground clearance as well as the reduced angle of slope shall be noted with respect to travelling on ramps (e.g. parking garage) and uneven roads.
- Die Auflagen und Hinweise für den Einbau und die Änderungsabnahme sind zu beachten.
The Conditions and notes for the installation and the inspection of the proper installation are to be considered.

Berichtigung der Fahrzeugpapiere *Amendment of vehicle documents*

Eine Berichtigung der Fahrzeugpapiere ist erforderlich, aber zurückgestellt. Sie ist der zuständigen Zulassungsbehörde bei deren nächster Befassung mit den Fahrzeugpapieren durch den Fahrzeughalter zu melden. Folgendes Beispiel für die Eintragung wird vorgeschlagen:

The required amendment of the vehicle documents is deferred. The respective vehicle registration authority has to be informed by the vehicle owner accordingly when the authority deals with the vehicle documents next. Suggestion for the amendment:

Feld <i>field</i>	Eintragung <i>entry</i>
20	Neue Fahrzeughöhe <i>New vehicle height</i>
22	MIT HÖHENVERSTELLBAREM FAHRWERK DES HERSTELLERS THYSSENKRUPP BILSTEIN; KENNZ. FEDERN: VORNE.: BILSTEIN E4-FD1-Y483B00; HINTEN.: BILSTEIN E4-FD1-Y555B00; KENNZ. FEDERBEIN: VORN.: 22-279590 UND 22-286567; STOSSDÄMPFER HINTEN.: 24-279611; ZUL. EINSTELLUNGEN VORN: 180 BIS 200 MM, FEDERAUFLAGE BIS MITTE NÄCHTSLIEGENDE BEFESTIGUNGSSCHRAUBE; ZUL. EINSTELLUNGEN HINTEN: 20 BIS 30 MM, FEDERAUFLAGE BIS ZUR AUFLAGEFLÄCHE DES ELEMENTS***** MASS RADHAUSAUSSCHNITTKANTE ZU RADMITTE VA _MM, HA _MM***** <i>WITH HEIGHT ADJUSTABLE WHEEL SYSTEM OF THYSSENKRUPP BILSTEIN GMBH, MARKING SPRINGS FRONT: BILSTEIN E4-FD1-Y483B00; MARKING STRUTS FRONT 22-279590 AND 22-286567; MARKING SPRINGS REAR: BILSTEIN E4-FD1-Y555B00, MARKING DAMPER REAR: 24-279611*****</i>

V. Prüfgrundlagen und Prüfergebnisse *Basis of tests and test results*

Das Versuchsfahrzeug und die Fahrwerksteile wurden einer Prüfung gemäß den Prüfbedingungen über Fahrwerkstiefer- / höherlegungen des VdTÜV Merkblattes 751 „Begutachtung von baulichen Veränderungen an M- und N-Fahrzeugen unter besonderer Berücksichtigung der Betriebsfestigkeit“, Ausgabe 01.2018, unterzogen.

Die Prüfbedingungen wurden erfüllt.

The respective tests have been performed in accordance with the regulations of VdTÜV leaflet 751 of 01.2018 („Expert valuation of constructional modifications of M- and N- vehicles with special regard to endurance strength“).

VI. Anlagen *Attachments*

- Keine / None

VII. Schlussbescheinigung

Final statement

Es wird bescheinigt, dass die im Verwendungsbereich beschriebenen Fahrzeuge nach der Änderung und der durchgeführten und bestätigten Änderungsabnahme unter Beachtung der in diesem Teilegutachten genannten Hinweise/Auflagen insoweit den Vorschriften der StVZO in der heute gültigen Fassung entsprechen.

It is certified that the vehicles mentioned in the range of application meet the requirements of the German road traffic regulations (StVZO) in the currently valid amendment after the aforementioned modification and after the performed and confirmed inspection taking into consideration the instructions/conditions specified in this part approval.

Der Hersteller (thyssenkrupp Bilstein GmbH) hat den Nachweis (Registrier-Nr. 49 02 0011301, Zertifizierungsstelle der TÜV Rheinland Italia S.r.l.) erbracht, dass er ein Qualitätssicherungssystem gemäß Anlage XIX, Abschnitt 2 StVZO, unterhält.

The manufacturer (thyssenkrupp Bilstein GmbH) has furnished a proof (Certificate registration No.: 49 02 0011301, TÜV Rheinland Italia S.r.l.) that he maintains a quality management system according to Annex XIX, Par. 2 StVZO.

Das Teilegutachten umfasst die Seiten 1 bis 9 und die unter VI. aufgeführten Anlagen und darf nur im vollen Wortlaut vervielfältigt und weitergegeben werden.

This part approval consists of page 1 to 9 and the attachments mentioned under VI. and must always be passed on in its full wording.

Das Teilegutachten verliert seine Gültigkeit bei technischen Änderungen an den Fahrzeugteilen oder wenn vorgenommene Änderungen an dem beschriebenen Fahrzeugtyp die Verwendung der Teile beeinflussen sowie bei Änderung der gesetzlichen Grundlagen.

This part approval invalidates if technical changes are made to the vehicle parts or if changes made to the above mentioned vehicle type that affect the use of this part and if the respective legal regulation changes.

Das Prüflabor ist als Technischer Dienst entsprechend EG-FGV für das Typgenehmigungsverfahren des Kraftfahrt-Bundesamtes unter der Registrier-Nr. KBA-P 00055-00 anerkannt.

The test laboratory is recognized by the Kraftfahrt-Bundesamt (KBA) as a technical service for the type approval procedure (KBA-P 00055-00).

Die Prüfergebnisse und Feststellungen beziehen sich nur auf die gegenständlichen Prüfobjekte.


The test results and ascertained facts solely concern the tested parts and vehicles.

/1K: Korrektur einer Teilenummer

Filderstadt, 24.09.2019

TÜV AUSTRIA AUTOMOTIVE GMBH

Der Zeichnungsberechtigte
Authorized signatory



Dr.-Ing. MÖCKEL



Der Prüfer
Test Engineer



Rainer SCHARFY

Seite 9 von 9

Eine auszugsweise Vervielfältigung oder Wiedergabe dieses Schriftstückes bedarf der schriftlichen Zustimmung der TÜV AUSTRIA AUTOMOTIVE GMBH

The reproduction and/or duplication of this document in extracts is subject to the written approval by TÜV AUSTRIA AUTOMOTIVE GMBH

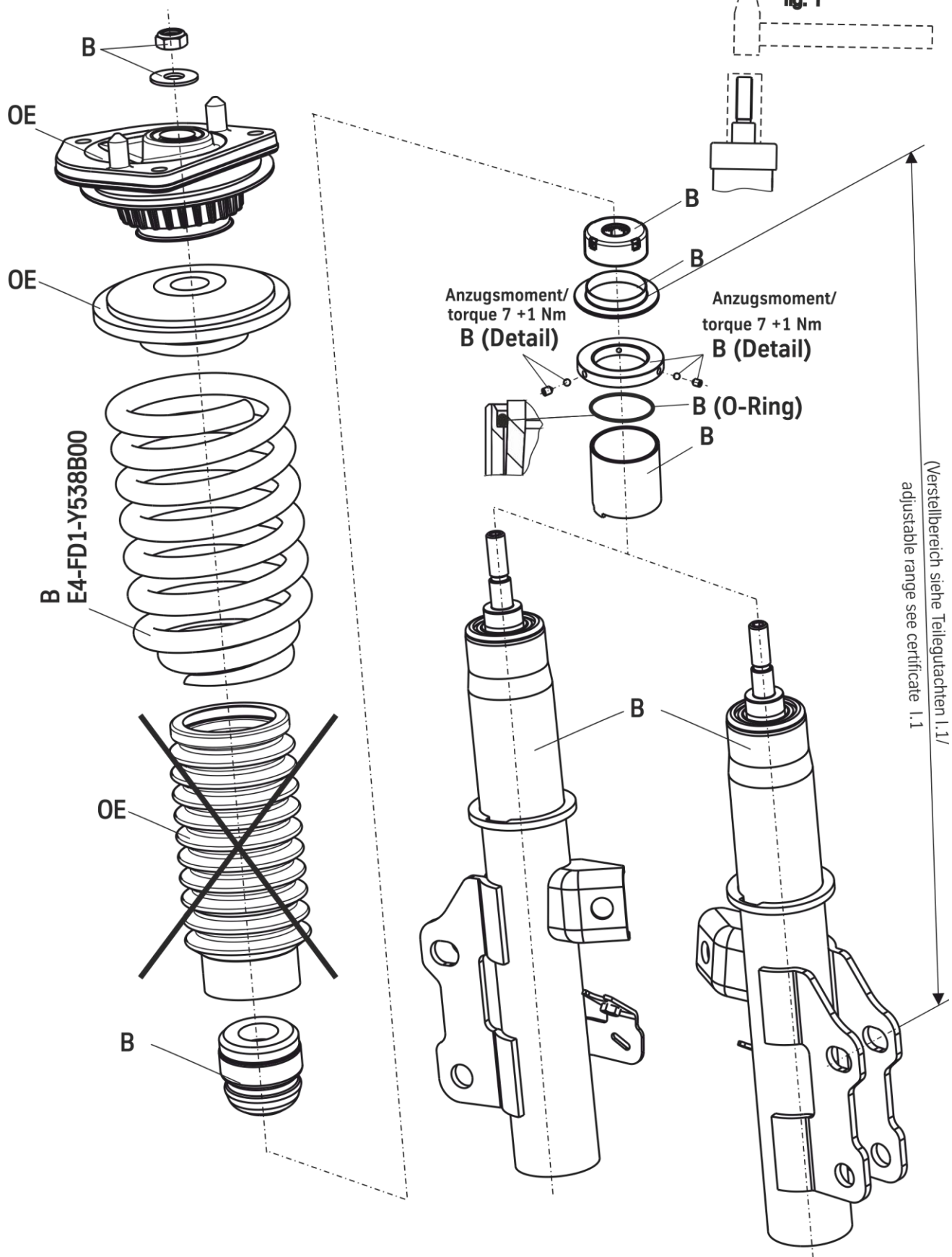




OE= Original Anbauteile
Original Equipment

B= BILSTEIN Lieferumfang
Delivered by BILSTEIN

**Abb. 1/
fig. 1**



Ausbau

Fahrzeug auf eine radfreie Hebebühne stellen, anheben und Räder demontieren.



Beim Ausbau ist unbedingt darauf zu achten, dass die Zuleitungen der Bremsanlage immer spannungsfrei sind. Eine Abstützung ist mit geeignetem Hilfswerkzeug stets vorzusehen!

Die untere Befestigung am Stoßdämpfer, anschließend die obere Befestigung am Stützlager entfernen.

Anschließend den Original- Stoßdämpfer ausbauen.

Einbau

BILSTEIN und OE- Anbauteile, siehe Darstellung nächste Seite, montieren.

BILSTEIN- Stoßdämpfer in umgekehrter Reihenfolge, analog zum Ausbau, montieren.



Pay attention that support wires of brake system are strain-free during removal. Stabilization by suitable means is demanded.

Remove bottom fixing mount at shock absorber first, then remove top fixing mount from support bearing.

Remove original shock absorber.

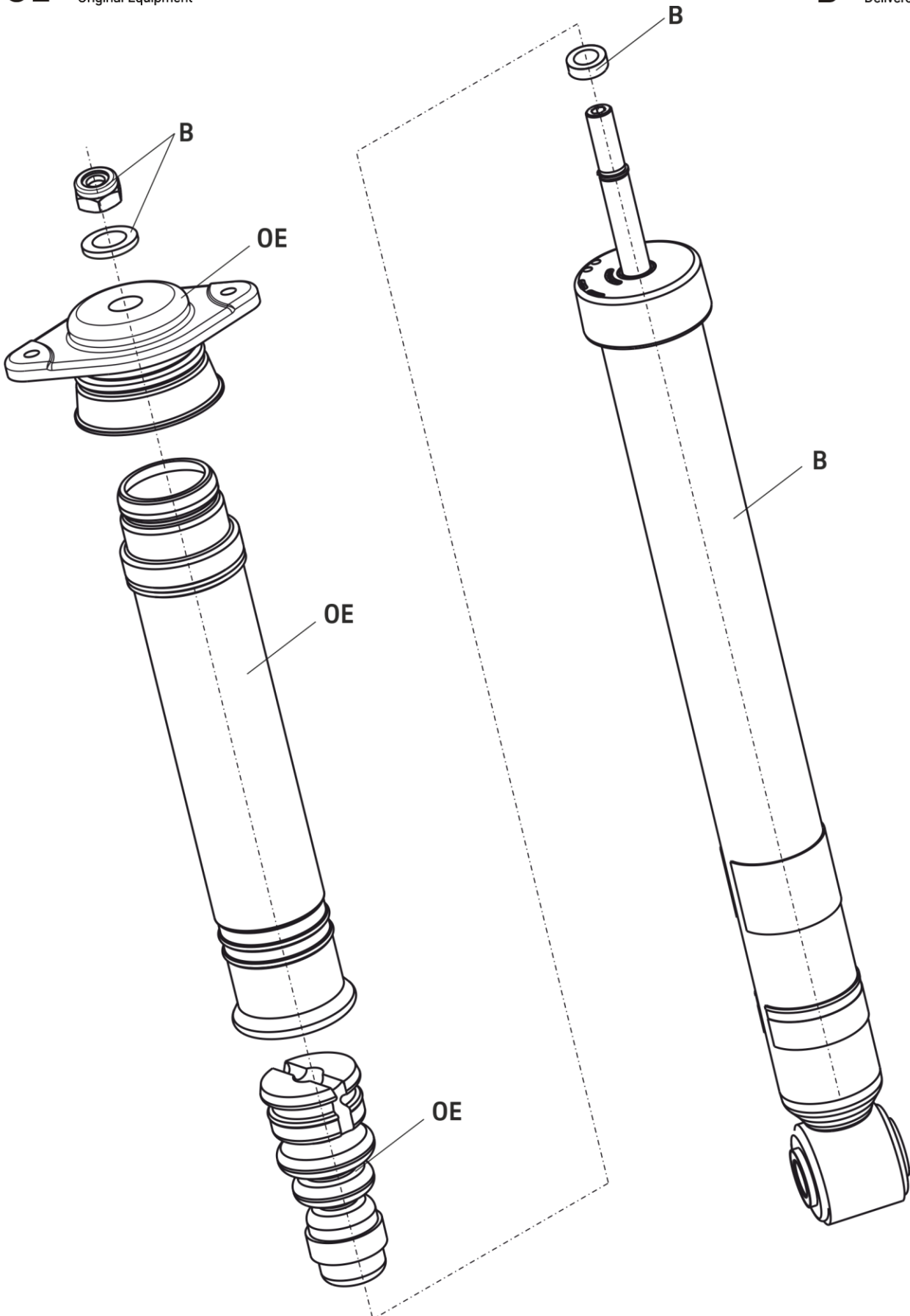
Installing

Fit BILSTEIN and original mounting parts on BILSTEIN shock absorber according to the sketch next page.

Fit BILSTEIN shock absorber to the vehicle in reverse order to removal.

OE= Original Anbauteile
Original Equipment

B= BILSTEIN Lieferumfang
Delivered by BILSTEIN



Einbauanleitung für Hinterachs- Höhenverstellung - mounting instruction for rear axle height adjustment

OE= Original Anbauteile
Original Equipment

B= BILSTEIN Lieferumfang
Delivered by BILSTEIN

