

SERVICE-INFO



Einspritzpumpentrieb 2.5 TDI der Volkswagen AG - Montagehinweis für die Spannrolle 531 0573 30

Hersteller: Audi, Skoda, Volkswagen

Modelle:

Audi: A4, A6, A8

Skoda: Superb

VW: Passat

Motor: 2.5 TDI

OE-Nummern: 059 109 243 F (ersetzt)
059 109 243 G (ersetzt)
059 109 243 L (aktuell)

Art-Nr.: 531 0573 30

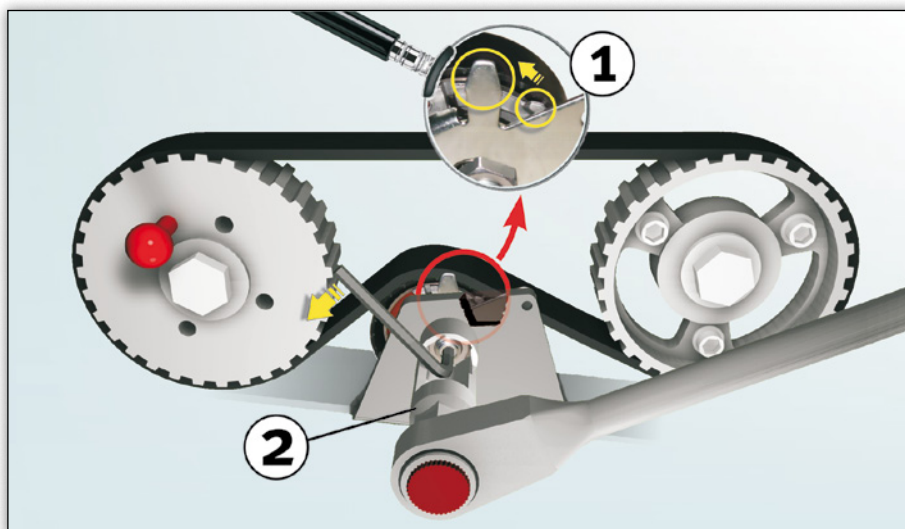


Bild 1: Trieb- und Positionsübersicht für Spannrolle und Spezialwerkzeug

Werkzeughinweis:

Spezialwerkzeug zur Montage der Spannrolle verwenden (Steckschlüsseleinsatz Schlüsselweite 22 mm, z.B. Klann KL-0369-10)

Hinweise zur Montage der Spannrolle:

- 1) Spannrolle 531 0573 30 am Befestigungspunkt montieren
- 2) Zahnriemen auflegen (auf Laufrichtung achten!)
- 3) Steckschlüsseleinsatz SW22 (siehe Werkzeughinweis) und Innensechskantschlüssel ansetzen (siehe Bild 1 Punkt 2)
- 4) Innensechskantschlüssel gegen den Uhrzeigersinn so weit verdrehen, bis beide Markierungen übereinander stehen (siehe Detailansicht 1 im Bild 1)

- 5) Innensechskantschlüssel in dieser Position festhalten und die Befestigungsmutter mit dem Steckschlüsseleinsatz festziehen (Anzugsdrehmoment: **37 Nm ± 3Nm**)
- 6) Nach Abschluss aller Arbeiten am Zahnriementrieb die Kurbelwelle mind. 2 Umdrehungen mit der Hand drehen und anschließend die OT-Markierungen nochmals überprüfen. Gegebenenfalls muss die Einstellung wiederholt werden.

Hinweise:

Der Spanner 531 0573 30 wird von der Rückseite montiert. Der 6-Kant auf der Vorderseite dient nicht zur Montage oder Einstellung der Spannrolle.

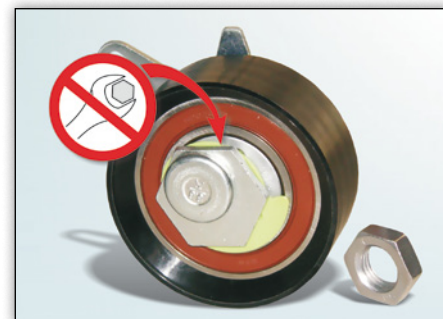


Bild 2: Der 6-Kant an der Spannrolle hat keine Funktion



Angaben des Fahrzeugherstellers beachten!

Entsprechende Ersatzteile finden Sie in unserem Online-Katalog unter www.Schaeffler-Aftermarket.de oder im RepXpert unter www.RepXpert.com.

Stand 07.2010

INA 0063

Technische Änderungen vorbehalten

© 2010 Schaeffler Automotive Aftermarket

Sofern auf die Ersatzteilnummern der Fahrzeughersteller Bezug genommen wird, dient dies nur zu Vergleichszwecken.

Für weitere Informationen:

Telefon: +49(0)1801-753-333*

Fax: +49(0)6103-753-297

INA-AS@Schaeffler.com

www.Schaeffler-Aftermarket.de

*3,9 ct/min. aus dem dt. Festnetz, Mobilfunk max. 0,42€/min.

